



4800492



4800491

LUXORliving M100
LUXORliving M130

4800491

4800492



LUXORliving M130

LUXORliving



LUXORplug



LUXORplay

Hotline Theben:

+49 7474 692-369

theben

⚠️ WARNUNG **DE**
 Lebensgefahr durch elektrischen Schlag oder Brand!
 • Montage ausschließlich von Elektrofachkraft durchführen lassen!
 • Vor Montage/Demontage Netzspannung freischalten!
 • Weitere Funktionsbeschreibungen im LUXORliving-Handbuch.

⚠️ WARNING **EN**
 Danger of death through electric shock or fire!
 • Installation should only be carried out by professional electrician!
 • Disconnect the mains power supply prior to installation and/or disassembly!
 • Further functional descriptions in the LUXORliving handbook.

⚠️ AVERTISSEMENT **FR**
 Danger de mort, risque d'électrocution et d'incendie!
 • Le montage doit être effectué exclusivement par un électricien spécialisé!
 • Désactiver la tension réseau avant le montage/ le démontage !
 • Pour d'autres descriptions de fonction, se reporter au manuel LUXORliving.

⚠️ AVVERTIMENTO **IT**
 Pericolo di morte per scosse elettriche o incendio!
 • Il montaggio deve essere eseguito esclusivamente da parte di un elettrinstallatore specializzato!
 • Prima del montaggio o dello smontaggio scollegare la tensione di rete!
 • Per maggiori descrizioni del funzionamento fare riferimento al manuale LUXORliving.

⚠️ ADVERTENCIA **ES**
 ¡Peligro de muerte por descarga eléctrica o incendio!
 • ¡El montaje debe ser llevado a cabo exclusivamente por un electricista profesional!
 • ¡Desconecte la tensión de red, antes de proceder al montaje o desmontaje!
 • Descripciones de función adicionales en el manual LUXORliving.

⚠️ ATENÇÃO **PT**
 Perigo de morte por choque eléctrico ou incêndio!
 • A montagem deve ser efectuada apenas por um electricista especializado!
 • Antes da montagem/desmontagem activar a tensão de rede!
 • Para outras descrições de funções, consulte o manual LUXORliving.

Allgemeine Infos
 • Bei der modularen Wettersensorik bestehend aus Wettersensor und Wetterzentrale können die Geräte einzeln nicht verwendet werden.
 • Der Wettersensor dient zur Erfassung von Wind, Regen, Helligkeit (3 x) und Temperatur. Diese Informationen werden von der Wetterzentrale ausgewertet und verarbeitet.
 • Inbetriebnahme mit der Software LUXORplug und einfache Bedienung mit der App LUXORplay (für Android und iOS): www.LUXORliving.de
 • Bei Verwendung in einem KNX-System erfolgt die Programmierung mit der ETS

General information
 • With the modular weather sensors, consisting of weather sensor and weather control centre, the devices cannot be used individually.
 • The weather sensor is used to detect wind, rain, brightness (3 x) and temperature. This information is analysed and processed by the weather control centre.
 • Start-up using the LUXORplug software and easy operation using the LUXORplay app (for Android and iOS): www.LUXORliving.de
 • When used in a KNX system, programming is completed with the ETS

Informations générales
 • Pour les capteurs météorologiques modulaires, composés d'un capteur météorologique et d'une centrale météorologique, les appareils ne peuvent pas être utilisés seuls.
 • Le capteur météorologique permet la mesure du vent, de la pluie, de la luminosité (3 x) et de la température. Ces informations sont évaluées et utilisées par la centrale météorologique.
 • Mise en service avec LUXORplug et commande aisée par le biais de l'appli LUXORplay (pour Android et iOS) : www.LUXORliving.de
 • En cas d'intégration dans un système KNX, la programmation s'opère via l'ETS

Informazioni generali
 • Con il sistema modulare di sensorica meteorologica, costituito da sensore meteorologico e stazione meteorologica, i dispositivi non possono essere utilizzati singolarmente.
 • Il sensore meteorologico viene utilizzato per rilevare vento, pioggia, luminosità (3 x) e temperatura. Queste informazioni vengono valutate ed elaborate dalla stazione meteorologica.
 • Messa in funzione con il software LUXORplug e utilizzo semplice grazie all'applicazione LUXORplay (per Android e iOS): www.LUXORliving.de
 • In caso di impiego in un sistema KNX, la programmazione avviene tramite ETS

Información general
 • En los sensores meteorológicos modulares, compuestos de sensor meteorológico y central meteorológica, los aparatos no se pueden utilizar individualmente.
 • El sensor meteorológico sirve para el registro de viento, lluvia, luminosidad (3 x) y temperatura. Esta información es evaluada y procesada por la central meteorológica.
 • Puesta en servicio con el software LUXORplug y manejo sencillo con la App LUXORplay (para Android e iOS): www.LUXORliving.de
 • Al utilizar un sistema KNX, la programación se realiza con el ETS

Informações gerais
 • Durante a utilização da estação meteorológica modular, constituída pelo sensor meteorológico e pela central meteorológica, os aparelhos não devem ser utilizados individualmente.
 • O sensor meteorológico é utilizado para detetar vento, chuva, luminosidade (3x) e temperatura. Estas informações são analisadas e processadas pela central meteorológica.
 • Colocação em funcionamento com o software LUXORplug e operação fácil com a App LUXORplay (para Android e iOS): www.LUXORliving.de
 • Em caso de utilização num sistema KNX, a programação ocorre com o ETS

Technische Daten

Betriebsspannung: 4800492: Busspannung KNX: 21–32 V DC / < 10 mA 4800491: 110–230 V AC, –15 % / + 10 %
Frequenz: 50–60 Hz (nur bei 4800491)
Eigenverbrauch: 4800492: 0,5 W; 4800491: max. 5 W
Kommunikation: RS-485
Schutzart: 4800492: IP 20 nach EN 60529 4800491: IP 44 nach EN 60529
Schutzklasse: 4800492: III; 4800491: II bei bestimmungsgemäßer Montage
Betriebstemperatur: 4800492: –5 °C ... +45 °C 4800491: –20 °C ... +55 °C
Max. Leitungslänge: 1000 m
4800492: Kommunikation RS-485 max. 2,5 mm ² / Busanschluss 0,6 ... 0,8 mm (Buskabel z. B. J-Y(St) Y 2 x 2 x 0,8)
4800491: Betriebsspannung max. 1,5 mm ² (Netzkabel) / Kommunikation RS-485 0,6 ... 0,8 mm (Buskabel z. B. J-Y(St)Y 2 x 2 x 0,8)
Mastbefestigung: Dm 48–60 mm (Zubehör 9070928)
Wind measuring range: 2–30 m/s
Brightness measurement range: 1–100,000 lux
Measurement range temperature: –30 °C to +60 °C
Bemessungsstoßspannung: 4800492: 0,8 kV; 4800491: 4 kV

Technical data

Operating voltage: 4800492: bus voltage: 21–32 V DC / < 10 mA 4800491: 110–230 V AC, –15 % / + 10 %
Frequency: 50–60 Hz (only with 4800491)
Power consumption: 4800492: 0,5 W; 4800491: max. 5 W
Communication: RS-485
Protection rating: 4800492: IP 20 in accordance with EN 60529 4800491: IP 44 in accordance with EN 60529
Protection class: 4800492: III; 4800491: II subject to correct installation
Operating temperature: 4800492: –5 °C ... +45 °C 4800491: –20 °C ... +55 °C
Max. cable length: 1000 m
4800492: communication RS-485 max. 2.5 mm ² / bus connection 0.6 ... 0.8 mm (bus cable e.g. J-Y(St)Y 2 x 2 x 0.8)
4800491: operating voltage max. 1.5 mm ² (mains cable) / communication RS-485 0.6 ... 0.8 mm (bus cable e.g. J-Y(St)Y 2 x 2 x 0.8)
Mast installation: Dm 48–60 mm (accessory 9070928)
Wind measuring range: 2–30 m/s
Brightness measurement range: 1–100,000 lux
Measurement range temperature: –30 °C to +60 °C
Rated impulse voltage: 4800492: 0,8 kV; 4800491: 4 kV

Caractéristiques techniques

Tension de service : 4800492: tension du bus KNX : 21–32 V DC / < 10 mA 4800491 : 110–230 V AC, –15 % / + 10 %
Fréquence : 50 à 60 Hz (pour 4800491 unique)
Consommation propre : 4800492 : 0,5 W; 4800491: max. 5 W
Communication : RS-485
Indice de protection : 4800492 : IP 20 selon EN 60529 4800491 : IP 44 selon EN 60529
Classe de protection : 4800492: III; 4800491 : II en cas de montage conforme
Température de service : 4800492 : –5 °C ... +45 °C 4800491 : –20 °C ... +55 °C
Longueur de câble max. : 1000 m
4800492 : communication RS-485 max. 2,5 mm ² / connexion bus 0,6 ... 0,8 mm (câble de bus p. ex. J-Y(St)Y 2 x 2 x 0,8)
4800491 : tension de service max. 1,5 mm ² (câble secteur) / communication RS-485 0,6 ... 0,8 mm (câble de bus p. ex. J-Y(St)Y 2 x 2 x 0,8)
Fixation sur mât : Dm 48–60 mm (accessoire 9070928)
Plage de mesure vent : 2–30 m/s
Plage de mesure de la luminosité : 1–100000 lux
Plage de mesure de la température : –30 °C à +60 °C
Tension assignée de tenue aux choc : 4800492: 0,8 kV; 4800491: 4 kV

Dati tecnici

Tensione d'esercizio: 4800492: tensione bus KNX: 21–32 V DC / < 10 mA 4800491: 110–230 V AC, –15 % / + 10 %
Frequenza: 50-60 Hz (solo per 4800491)
Autoconsumo: 4800492: 0,5 W; 4800491: max. 5 W
Comunicazione: RS-485
Tipo di protezione: 4800492: IP 20 secondo EN 60529 4800491: IP 44 secondo EN 60529
Classe di protezione: 4800492: III; 4800491: II con montaggio conforme
Temperatura d'esercizio: 4800492: –5 °C ... +45 °C 4800491: –20 °C ... +55 °C
Lunghezza di linea massima: 1000 m
4800492: comunicazione RS-485 max. 2,5 mm ² / collegamento bus 0,6 ... 0,8 mm (cavo bus ad es. J-Y(St)Y 2 x 2 x 0,8)
4800491: Tensione di esercizio max. 1,5 mm ² (cavo di rete) / comunicazione RS-485 0,6 ... 0,8 mm (cavo bus ad es. J-Y(St)Y 2 x 2 x 0,8)
Fissaggio su palo: Dm 48–60 mm (accessorio 9070928)
Campo di misurazione vento: 2–30 m/s
Campo di misurazione luminosità: 1–100000 Lux
Campo di misurazione temperatura: da –30 °C a +60 °C
Sovratensione transitoria nominale: 4800492: 0,8 kV; 4800491: 4 kV

Datos técnicos

Tensión de servicio: 4800492: tensión de bus KNX: 21–32 V DC / < 10 mA 4800491: 110–230 V AC, –15 % / + 10 %
Frecuencia: 50–60 Hz (solo con 4800491)
Consumo propio: 4800492: 0,5 W; 4800491: max. 5 W
Comunicación: RS-485
Grado de protección: 4800492: IP 20 según EN 60529 4800491: IP 44 según EN 60529
Clase de protección: 4800492: III; 4800491: II en caso de montaje conforme a lo previsto
Temperatura de funcionamiento: 4800492: –5 °C ... +45 °C 4800491: –20 °C ... +55 °C
Longitud de cable máx.: 1000 m
4800492: comunicación RS-485 máx. 2,5 mm ² / conexión de bus 0,6 ... 0,8 mm (cable de bus, p. ej. J-Y(St)Y 2 x 2 x 0,8)
4800491: tensión de servicio máx. 1,5 mm ² (cable de red) / comunicación RS-485 0,6 ... 0,8 mm (cable de bus, p. ej. J-Y(St)Y 2 x 2 x 0,8)
Fijación poste: Dm 48–60 mm (accessorio 9070928)
Gama de medida de viento: 2–30 m/s
Gama de medida de luminosidad: 1–100000 lux
Gama de medida de temperatura: –30 °C...+60 °C
Impulso de sobretensión admisible: 4800492: 0,8 kV; 4800491: 4 kV

Dados técnicos

Tensão de modo de operação: 4800492: tensão da linha de bus KNX 21–32 V DC / < 10 mA 4800491: 110–230 V AC, –15 % / + 10 %
Frequência: 50–60 Hz (apenas para 4800491)
Consumo próprio: 4800492: 0,5 W; 4800491: max. 5 W
Comunicação: RS-485
Tipo de proteção: 4800492: IP 20 conforme a EN 60529 4800491: IP 44 conforme a EN 60529
Classe de proteção: 4800492: III; 4800491: II em caso de montagem correta
Temperatura operacional: 4800492: –5 °C ... +45 °C 4800491: –20 °C ... +55 °C
Comprimento de cabo máx.: 1000 m
4800492: comunicação RS-485 máx. 2,5 mm ² / conexão de barramento 0,6 ... 0,8 mm (cabo do bus, p. ej. J-Y(St)Y 2 x 2 x 0,8)
4800491: tensão de funcionamento máx. 1,5 mm ² (cabo elétrico) / comunicação RS-485 0,6 ... 0,8 mm (cabo do bus, p. ej. J-Y(St)Y 2 x 2 x 0,8)
Fixação ao poste: Dm 48–60 mm (acessório 9070928)
Escala de medição do vento: 2–30 m/s
Escala de medição da luminosidade: 1–100000 Lux
Escala de medição da temperatura: –30 °C ... +60 °C
Tensão transitória de dimensionamento: 4800492: 0,8 kV; 4800491: 4 kV

Bestimmungsgemäße Verwendung
 • Die Wetterstation erfasst Temperatur, Helligkeit, Windgeschwindigkeit und Regen und schickt diese gemessenen Werte zur Auswertung an die Wetterzentrale
 • Für den Einsatz im privaten Wohnbau und in kleineren Büro- und Zweckgebäuden

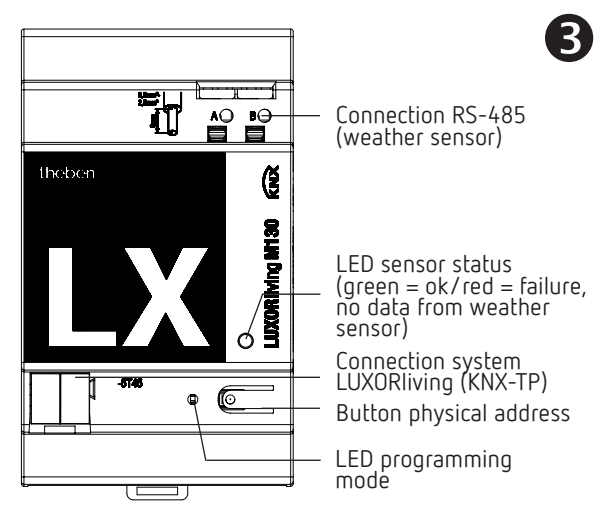
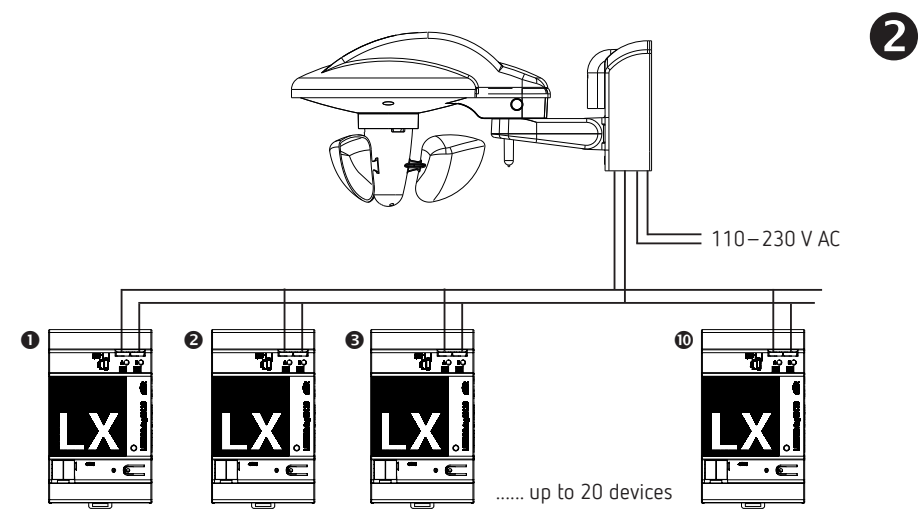
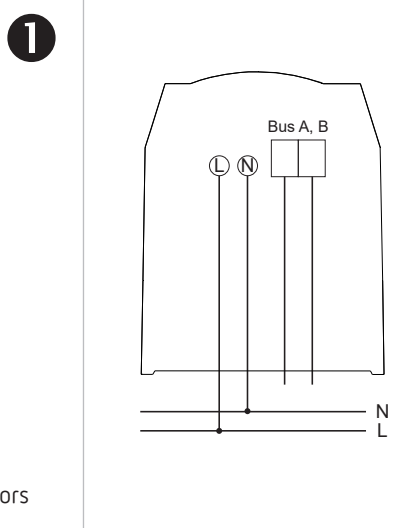
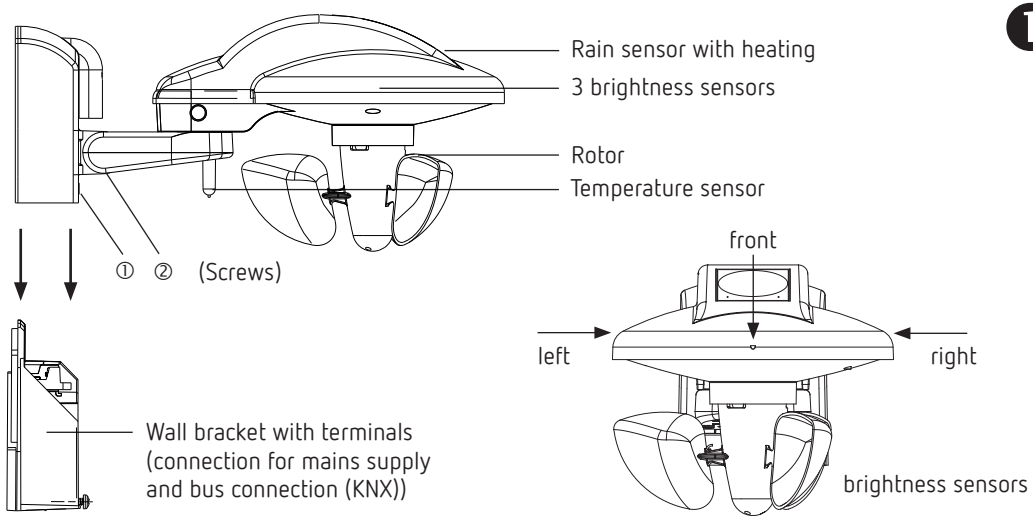
Proper use
 • The weather station records temperature, brightness, wind speed and rain, and sends these measured values to the weather control centre for evaluation
 • For use in private buildings and in smaller office and single-purpose buildings

Usage conforme
 • La station météorologique mesure la température, la luminosité, la vitesse du vent et la pluie et envoie ces valeurs mesurées à la centrale météorologique pour analyse.
 • Pour utilisation dans des bâtiments privés, plurifonctionnels et de bureaux

Uso conforme
 • La stazione meteorologica rileva temperatura, luminosità, velocità del vento e pioggia e invia i valori misurati alla stazione meteorologica per la valutazione.
 • Per l'uso nell'edilizia abitativa privata, piccoli uffici e edifici commerciali

Uso previsto
 • La estación meteorológica registra la temperatura, la luminosidad, la velocidad del viento y la lluvia, y envía estos valores medidos a la central meteorológica para su evaluación.
 • Para la utilización en viviendas privadas y en pequeños edificios de oficinas y edificios funcionales

Utilização correta
 • A estação meteorológica capta a temperatura, a luminosidade, a velocidade do vento e a chuva e envia estes valores medidos para a central meteorológica para avaliação.
 • Para aplicação tanto em residências como em pequenos edifícios empresariais e de escritórios



1 Montage

① **4800492:** zum Einbau in Verteiler oder Kleingehäuse für Schnellbefestigung auf Hutschiene (nach EN 60715) oder mit Wandmontageset (9070050)

① **4800491:** Wandmontage am Gebäude (ggf. mit Mastbefestigung 9070928)

⚠ Regen-sensor wird im Betrieb heiß! Regen-sensor nicht berühren.

- Den Windsensor nicht im Windschatten montieren
- Einfallende Schatten (z. B. von Masten usw.) und Lichtreflexe vermeiden
- Montageposition beachten
 - Regensensor nach oben
 - Windrad nach unten
- Wandhalter mit den beigelegten Schrauben und Unterlegscheiben an der Wand etc. befestigen (um IP 44 zu erreichen)
- Leitungen durch die Gummidichtungen führen und in die Klemmen stecken
- Schrauben ② lösen
- Wetterstation von oben in den Wandhalter schieben
- Schrauben ① festziehen
- Wetterstation waagrecht ausrichten und Schrauben ② festziehen

2 Anschluss

① Pro Objekt ist nur ein Wettersensor erforderlich und bis zu 20 Wetterzentralen anschließbar.

- Spannung freischalten
- **4800492:** gemäß Abbildung anschließen (siehe ②)
- **4800491:** Kabel für den Netzanschluss bzw. für den Bus durch die vorgesehenen Gummidichtungen führen und die Leitungen in die Steckklemme bzw. Busklemme stecken

⚠ Die abgemantelten Adern der NYM-Leitung müssen mit einem Kabelbinder zusammen fixiert werden.

Die ETS-Datenbank finden Sie unter www.theben.de.

1 Installation

① **4800492:** for mounting in distributors or small housings for snap-on mounting on top hat rails (as per EN 60715) or with wall mounting kit (9070050)

① **4800491:** wall mounting at the building (if necessary with mast installation 9070928)

⚠ Rain sensor becomes hot during use! Do not touch the rain sensor.

- Do not install the wind sensor in a sheltered position
- Avoid any passing shadows (e.g. from masts, etc.) and light
- Pay attention to the installation position
 - Rain sensor facing upwards
 - Rotor facing downwards
- Secure wall bracket to the wall with screws and washers provided (to achieve IP 44)
- Feed the cables through the rubber seals and insert in the terminals
- Loosen ② screws
- Push the weather station down into the wall bracket
- Tighten ① screws
- Position weather station horizontally and tighten screws ②

2 Connection

① Only one weather sensor is required per object and up to 20 weather control centres can be connected.

- Disconnect power source
- **4800492:** connect as shown in the figure (see ②)
- **4800491:** Feed cable for mains connection or for bus through the rubber seals provided and plug the lines into the screwless terminal or the bus terminal

⚠ The stripped wires of the NYM wire must be joined together using a cable tie.

The ETS database can be found at www.theben.de.

1 Montage

① **4800492:** pour le montage dans un distributeur ou dans un petit boîtier pour la fixation rapide sur rails DIN (selon EN 60715) ou avec kit de montage mural (9070050)

① **4800491:** montage mural sur le bâtiment (avec fixation sur mât 9070928 le cas échéant)

⚠ Le capteur de pluie chauffe au cours du fonctionnement ! Ne pas toucher le capteur de pluie.

- Ne pas monter le capteur de vent à l'abri du vent
- Éviter les zones d'ombre (par exemple, des mâts) et les reflets de lumière
- Respecter la position de montage
 - Capteur de pluie vers le haut
 - Éolienne vers le bas
- Fixer le support mural au mur, etc., à l'aide des vis et des rondelles fournies (pour atteindre IP 44)
- Faire passer les câbles à travers les joints caoutchouc et les enficher dans les bornes
- Desserrer ② les vis
- Glisser la station météo dans le support mural par le haut
- Serrer ① les vis
- Aligner la station météo à l'horizontale et serrer les vis ②

2 Raccordement

① Seul un capteur météorologique est nécessaire et jusqu'à 20 centrales météorologiques peuvent être raccordées par objet.

- Couper la tension
- **4800492:** raccorder conformément à l'illustration (voir ②)
- **4800491:** Faire passer le câble pour le raccordement au réseau ou pour le bus à travers les joints en caoutchouc prévus à cet effet et enficher les câbles dans la borne enfichable ou le bornier pour le bus

⚠ Les fils dénudés du câble NYM doivent être fixés ensemble à l'aide d'un serre-câbles.

La base de données ETS est disponible à l'adresse suivante : www.theben.de.

1 Montaggio

① **4800492:** per installare in un distributore o in un piccolo alloggiamento, per l'attacco rapido su guida DIN (secondo EN 60715) o con kit di montaggio a parete (9070050)

① **4800491:** montaggio a parete sull'edificio (se necessario con fissaggio su palo 9070928)

⚠ Durante l'esercizio il sensore pioggia diventa bollente! Non toccare il sensore pioggia.

- Montare il sensore del vento esposto al vento
- Evitare la proiezione sull'apparecchio di ombre (ad esempio del palo) e di riflessi luminosi
- Seguire attentamente la posizione di montaggio
 - Sensore pioggia verso l'alto
 - Girante eolica verso il basso
- Fissare il supporto a parete alla parete ecc. con le viti e le rondelle incluse (per raggiungere IP 44)
- Far passare i cavi attraverso le guarnizioni in gomma e inserirli nei morsetti
- Svitare ② le viti
- Spingere la stazione meteorologica dall'alto verso il supporto a parete
- Serrare ① le viti
- Posizionare verticalmente la stazione meteorologica e stringere le viti ②

2 Collegamento

① È necessario un solo sensore meteorologico per oggetto e questo può essere collegato a un massimo di 20 stazioni meteorologiche.

- Disattivare la tensione
- **4800492:** collegare come illustrato (vedere ②)
- **4800491:** Far passare il cavo per il collegamento di rete o per il bus attraverso le apposite guarnizioni in gomma e inserire i cavi nel morsetto a innesto o nel morsetto bus

⚠ I fili spelati del cavo NYM devono essere fissati assieme con una fascetta per cavi.

La banca dati ETS si trova su www.theben.de.

1 Montaje

① **4800492:** para la instalación en distribuidor o pequeña carcasa para la fijación rápida en perfiles (según EN 60715) o con set de montaje en la pared (9070050)

① **4800491:** montaje en la pared del edificio (si es necesario, con fijación en poste 9070928)

⚠ ¡El sensor de lluvia se calienta durante el funcionamiento! No lo toque.

- No montar el sensor de viento al abrigo del viento
- Evitar sombras proyectadas (p. ej. de postes, etc.) y reflejos luminosos
- Tener en cuenta la posición de montaje
 - Sensor de lluvia hacia arriba
 - Molinete de viento hacia abajo
- Fijar el soporte a la pared con los tornillos y las arandelas que se suministran (para alcanzar IP 44)
- Introducir los cables por las juntas de goma y conectarlos en los bornes
- Soltar ② los tornillos
- Introducir la estación meteorológica en el soporte por arriba
- Apretar ① los tornillos
- Alinear la estación meteorológica en horizontal y apretar los tornillos ②

2 Conexión

① Para cada objeto se necesita solamente un sensor meteorológico y se pueden conectar hasta 20 centrales meteorológicas.

- Desconectar la tensión
- **4800492:** conectar según figura (véase ②)
- **4800491:** Guiar el cable de la conexión de red o del bus a través de las juntas de goma previstas para ello y conectar los cables al borne enchufable o al borne del bus

⚠ Los cables sin funda de la línea NYM deben fijarse juntos mediante un sujetacables.

Encontrará la base de datos ETS en www.theben.de.

1 Montagem

① **4800492:** Para montagem em distribuidores ou pequenas caixas, para fixação rápida em calha de fixação (conforme a EN 60715) ou com o conjunto de montagem na parede (9070050)

① **4800491:** montagem na parede do edifício (se necessário, com fixação ao poste 9070928)

⚠ O sensor de chuva fica quente durante o funcionamento! Não tocar no sensor de chuva.

- Não montar o sensor de vento nas barreiras de vento
- Evitar sombras que ocorram (p. ex. de postes, etc.) e reflexos de luz
- Ter em atenção a posição de montagem
 - Sensor de chuva para cima
 - Roda eólica para baixo
- Fixar o suporte de parede com os parafusos e calços fornecidos na parede, etc. (para atingir o IP 44)
- Inserir os cabos através das vedações de borracha e inserir nos terminais
- Soltar ② os parafusos
- Empurrar a estação meteorológica de cima no suporte de parede
- Apertar ① os parafusos
- Ajustar a estação meteorológica horizontalmente e apertar os parafusos ②

2 Ligação

① É necessário apenas um sensor meteorológico por objeto, podendo este ser ligado a até 20 centrais meteorológicas.

- Desligar a tensão
- **4800492:** Ligar de acordo com a figura (ver ②)
- **4800491:** Inserir os cabos para a ligação à rede ou para o barramento através das vedações de borracha previstas, e inserir os cabos no terminal de encaixe ou terminal de barramento

⚠ Os fios descarnados do cabo NYM devem ser fixados juntos com uma braçadeira.

Pode aceder ao banco de dados ETS em www.theben.de.



LUXORliving M100

LUXORliving M130

4800491

4800492



LUXORliving M130

LUXORliving



LUXORplug



LUXORplay

Hotline Theben:

+49 7474 692-369

theben

⚡ WAARSCHUWING (NL)
 Levensgevaar door elektrische schokken of brand!
 • Montage uitsluitend door een elektromonteur laten uitvoeren!
 • Vóór montage/demontage netspanning vrijschakelen!
 • Voor aanvullende beschrijvingen van functies verwijzen wij naar het LUXORliving-handboek.

⚡ ADVARSEL (DA)
 Livsfare på grund af elektrisk stød eller brand!
 • Monteringen må udelukkende udføres af en el-installatør!
 • Kobl spændingen fra før montering/afmontering!
 • Yderligere funktionsbeskrivelser i LUXORliving-manualen.

⚡ VARNING (SV)
 Livsfara p.g.a. risk för elektriska stötar eller brand!
 • Montering får endast utföras av behörig elektriker!
 • Koppla från strömmen innan montering/demontering!
 • Ytterligare funktionsbeskrivningar i LUXORliving-handboken.

⚡ VAROITUS (FI)
 Sähköiskun tai palon aiheuttama hengenvaara!
 • Asennuksen saa suorittaa vain sähköalan ammattilainen!
 • Ennen asennusta/purkua on verkkojännite kytkettävä pois päältä!
 • Lisätietoa toimunnoista, katso LUXORliving-käsikirja.

⚡ ADVARSEL (NO)
 Livsfare på grunn av elektrisk støt eller brann!
 • Montasje må kun utføres av autorisert elektroinstallatør!
 • Koble fra strømmen før montering/demontering!
 • Ytterligere funksjonsbeskrivelser i LUXORliving-håndboken.

⚡ UPOZORNĚNÍ (CS)
 Ohrožení života v důsledku úrazu elektrickým proudem nebo požáru!
 • Montáž si nechejte provést výhradně odborným pracovníkem pro elektrická zařízení!
 • Před montáží/demontáží odpojte síťové napětí!
 • Další popis funkce naleznete v příručce LUXORliving.

Algemene info

- Bij de weersensormodule, bestaande uit weersensor en weersentrale, kunnen de apparaten niet apart worden gebruikt.
- De weersensor dient voor het registreren van wind, regen, lichtsterkte (3x) en temperatuur. Deze gegevens worden door de weersentrale geanalyseerd en verwerkt.
- Inbedrijfstelling met software LUXORplus en eenvoudige te bedienen via de app LUXOR-play (voor Android en iOS): www.LUXORliving.de
- Bij gebruik in combinatie met een KNX-systeem vindt de programmering plaats via de ETS

Technische specificaties

Bedrijfsspanning:
4800492: busspanning KNX 21–32 V DC/< 10 mA
4800491: 110–230 V AC, –15 %/+ 10 %
Frequentie: 50–60 Hz (alleen bij 4800491)
Eigen verbruik:
4800492: 0,5 W; 4800491: max. 5 W
Communicatie: RS-485
Beschermingsgraad:
4800492: IP 20 volgens EN 60529
4800491: IP 44 volgens EN 60529
Beschermingsklasse:
4800492: III; 4800491: II bij voorgeschreven montage
Bedrijfstemperatuur:
4800492: –5 °C ... +45 °C
4800491: –20 °C ... +55 °C
Max. kabellengte: 1000 m
4800492: communicatie RS-485 max. 2,5 mm ² / busaansluiting 0,6 ... 0,8 mm (buskabel bijv. J-Y(St)Y 2 x 2 x 0,8)
4800491: bedrijfsspanning max. 1,5 mm ² (netkabel)/ communicatie RS-485 0,6 ... 0,8 mm (buskabel bijv. J-Y(St)Y 2 x 2 x 0,8)
Mastbevestiging: Dm 48–60 mm (accessoire 9070928)
Meetbereik wind: 2–30 m/s
Meetbereik lichtsterkte: 1–100000 lux
Meetbereik temperatuur: –30 °C t/m +60 °C
Ontwerpstootspanning:
4800492: 0,8 kV; 4800491: 4 kV

Bedoeld gebruik

- Het weerstation meet temperatuur, lichtsterkte, windsnelheid en regen en stuurt deze meetwaarde ter analyse naar de weersentrale.
- Geschikt voor gebruik in particuliere woningen en in niet al te grote kantoor- en utiliteitsspanen

Generelle informationer

- Ved den modulære vejrsensorik, som består af vejrsensor og vejrcentral, kan apparaterne ikke anvendes enkeltvist.
- Vejrsensoren bruges til at registrere vind, regn, lysstyrke (3 x) og temperatur. Disse informationer analyseres og forarbejdes af vejrcentralen.
- Opstart med softwaren LUXORplug og nem betjening med appen LUXORplay (til Android og iOS): www.LUXORliving.de
- Ved anvendelse sammen med et KNX-system foretages programmeringen med ETS

Tekniske data

Driftsspænding:
4800492: busspænding KNX: 21–32 V DC/< 10 mA
4800491: 110–230 V AC, –15 %/+ 10 %
Frekvens: 50–60 Hz (kun ved 4800491)
Egenforbrug:
4800492: 0,5 W; 4800491: max. 5 W
Kommunikation: RS-485
Beskyttelsesart:
4800492: IP 20 iht. EN 60529
4800491: IP 44 iht. EN 60529
Beskyttelsesklasse:
4800492: III; 4800491: II ved montering efter bestemmelserne
Drifttemperatur:
4800492: –5 °C ... +45 °C
4800491: –20 °C ... +55 °C
Maks. ledningslængde: 1000 m
4800492: kommunikation RS-485 maks. 2,5 mm ² / bus-tilslutning 0,6 ... 0,8 mm (bus-kabel f.eks. J-Y(St)Y 2 x 2 x 0,8)
4800491: driftsspænding maks. 1,5 mm ² (netkabel)/ kommunikation RS-485 0,6 ... 0,8 mm (bus-kabel f.eks. J-Y(St)Y 2 x 2 x 0,8)
Mastfastgøring: Dm 48–60 mm (tilbehør 9070928)
Måleområde vind: 2–30 m/s
Måleområde lysstyrke: 1–100000 lux
Måleområde temperatur: –30 °C til +60 °C
Mærkestødspænding:
4800492: 0,8 kV; 4800491: 4 kV

Anvendelse efter bestemmelserne

- Vejrstationen registrerer temperatur, lysstyrke, vindhastighed og regn og sender de målte værdier til analyse på vejrcentralen.
- Til brug i private beboelser og i mindre kontor- og erhvervsbygninger

Allmän information

- För den modulära vädersensorn, bestående av en vädersensor och en vädercentral, kan enheterna inte användas separat.
- Vädersensorn används för mätning av vind, regn, ljusstyrka (3 x) och temperatur. Denna information utvärderas och bearbetas av vädercentralen.
- Igångsättning med programvaran LUXORplug och enkel användning med appen LUXORplay (för Android och iOS): www.LUXORliving.de
- Vid användning i ett KNX-system sker programmeringen med ETS

Tekniska data

Driftspänning:
4800492: bus-spänning KNX: 21–32 V DC/< 10 mA
4800491: 110–230 V AC, –15 %/+ 10 %
Frekvens: 50–60 Hz (endast för 4800491)
Egenförbrukning:
4800492: 0,5 W; 4800491: max. 5 W
Kommunikation: RS-485
Kapslingsklass:
4800492: IP 20 enligt EN 60529
4800491: IP 44 enligt EN 60529
Skyddsklass:
4800492: III; 4800491: II vid ändamålsenlig montering
Drifttemperatur:
4800492: –5 °C ... +45 °C
4800491: –20 °C ... +55 °C
Mas ledningslängd: 1000 m
4800492: kommunikation RS-485 max. 2,5 mm ² / Bussanslutning 0,6 ... 0,8 mm (busskabel t. ex. J-Y(St)Y 2 x 2 x 0,8)
4800491: driftspänning max. 1,5 mm ² (nätkabel)/ Kommunikation RS-485 0,6 ... 0,8 mm (busskabel t. ex. J-Y(St)Y 2 x 2 x 0,8)
Mastmontering: Dm 48–60 mm (tillbehör 9070928)
Mätområde vind: 2–30 m/s
Mätområde ljusstyrka: 1–100000 Lux
Mätområde temperatur: –30 °C bis +60 °C
Mätimpulsspänning:
4800492: 0,8 kV; 4800491: 4 kV

Avsedd användning

- Väderstationen mäter temperatur, ljusstyrka, vindhastighet och regn och skickar de uppmätta värdena till vädercentralen för utvärdering.
- För användning i privata bostäder och på små kontor och i kommersiella byggnader

Yleistä tietoa

- Sääanturista ja sääasemasta koostuvassa modulaarisessa sääanturijärjestelmässä laitteita ei voida käyttää erikseen.
- Sääanturijärjestelmää käytetään tuulen, sateen, kirkkauden (3 x) ja lämpötilan havaitsemiseen. Sääasema arvioi ja käsittelee nämä tiedot.
- Käyttöönotto LUXORplug-ohjelmiston avulla ja helppo käyttää sovelluksen LUXORplay-sovelluksen (Android ja iOS): www.LUXORliving.de
- Käytettäessä KNX-järjestelmää ohjelmointi tapahtuu ETS:n avulla

Tekniset tiedot

Käyttöjännite:
4800492: väyläjännite KNX: 21–32 V DC/< 10 mA
4800491: 110–230 V AC, –15 %/+ 10 %
Taajuus: 50 - 60 Hz (vain 4800491)
Laitteen kulutus:
4800492: 0,5 W; 4800491: max. 5 W
Viestintä: RS-485
Kotelointiluokka:
4800492: IP 20 standardin EN 60529 mukaan
4800491: IP 44 standardin EN 60529 mukaan
Suojausluokka:
4800492: III; 4800491: II määräysten mukaisesti asennettuna
Käyttölämpötila:
4800492: –5 °C ... +45 °C
4800491: –20 °C ... +55 °C
Johdon enimmäispituus: 1000 m
4800492: tiedonsiirto RS-485 maks. 2,5 mm ² / väyläliitäntä 0,6 ... 0,8 mm (väyläkaapeli esim. J-Y(St)Y 2 x 2 x 0,8)
4800491: käyttöjännite maks. 1,5 mm ² (verkko-kaapeli)/ tiedonsiirto RS-485 0,6 ... 0,8 mm (väyläkaapeli esim. J-Y(St)Y 2 x 2 x 0,8)
Mastokiinnitys: Dm 48 – 60 mm (lisätarvike 9070928)
Tuulen mittausalue: 2 – 30 m/s
Valon voimakkuuden mittausalue: 1 – 100000 Lux
Lämpötilan mittausalue: –30 °C ... +60 °C
Nimellissyökyjännite:
4800492: 0,8 kV; 4800491: 4 kV

Määräysten mukainen käyttö

- Sääasema mittaa lämpötilaa, kirkkautta, tuulen nopeutta ja tunnistaa sateen ja lähettää nämä mitatut arvot sääasemalle arvointia varten.
- Suunniteltu yksityisiin asuntoja sekä pienempiä toimisto- ja monitoimirakennuksia varten

Generell informasjon

- Hos den modulære værsensorikken, som består av værsensor og værsentral, kan enhetene ikke brukes frittstående.
- Værsensoren registrerer vind, regn, lysstyrke (3 x) og temperatur. Disse dataene prosesserer av værsentralen.
- Idriftsetting med programvaren LUXORplug og enkel betjening med appen LUXORplay (til Android og iOS): www.LUXORliving.de
- Ved bruk i et KNX-system skjer programmeringen med ETS

Tekniske data

Driftsspønning:
4800492: busspenning KNX: 21–32 V DC/< 10 mA
4800491: 110–230 V AC, –15 %/+ 10 %
Frekvens: 50–60 Hz (bare hos 4800491)
Egenbruk:
4800492: 0,5 W; 4800491: max. 5 W
Kommunikasjon: RS-485
Beskyttelsestype:
4800492: IP 20 iht. EN 60529
4800491: IP 44 iht. EN 60529
Beskyttelsesklasse:
4800492: III; 4800491: II ved forskriftsmessig montering
Driftstemperatur:
4800492: –5 °C ... +45 °C
4800491: –20 °C ... +55 °C
Maks. ledningslengde: 1000 m
4800492: kommunikasjon RS-485 maks. 2,5 mm ² / Busstilkobling 0,6 ... 0,8 mm (busskabel f.eks J-Y(St)Y 2 x 2 x 0,8)
4800491: driftsspønning maks. 1,5 mm ² (strøm-kabel)/ kommunikasjon RS-485 0,6 ... 0,8 mm (busskabel f.eks J-Y(St)Y 2 x 2 x 0,8)
Mastfeste: Dm 48–60 mm (tilbehør 9070928)
Måleområde vind: 2–30 m/s
Måleområde lysstyrke: 1–100000 lux
Måleområde temperatur: –30 °C til +60 °C
Nominell støtspønning:
4800492: 0,8 kV; 4800491: 4 kV

Tiltent bruk

- Værstasjonen registrerer temperatur, lysstyrke, vindhastighet og regn og sender de målte verdiene til værstasjonen for videreprosessering.
- For bruk i private boliger og i mindre kontor- og funksjonelle bygninger

Obecné informace

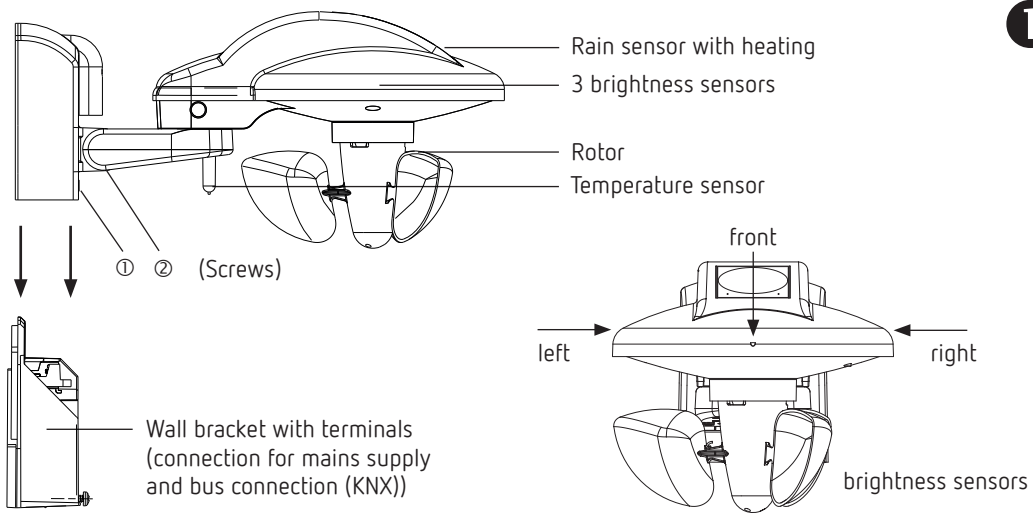
- U modulárního snímání povětrnosti, které se skládá z povětrnostního čidla a meteorologické centrály, nelze zařízení používat jednotlivě.
- Povětrnostní čidlo slouží k zaznamenávání větru, deště, jasu (3x) a teploty. Tyto informace jsou pak vyhodnocovány a zpracovávány meteorologickou centrálou.
- Uvedení do provozu pomocí softwaru LUXORplug a jednoduchá obsluha pomocí aplikace LUXORplay (pro Android a iOS): www.LUXORliving.de
- Při použití v systému KNX se programování provádí pomocí ETS

Technické údaje

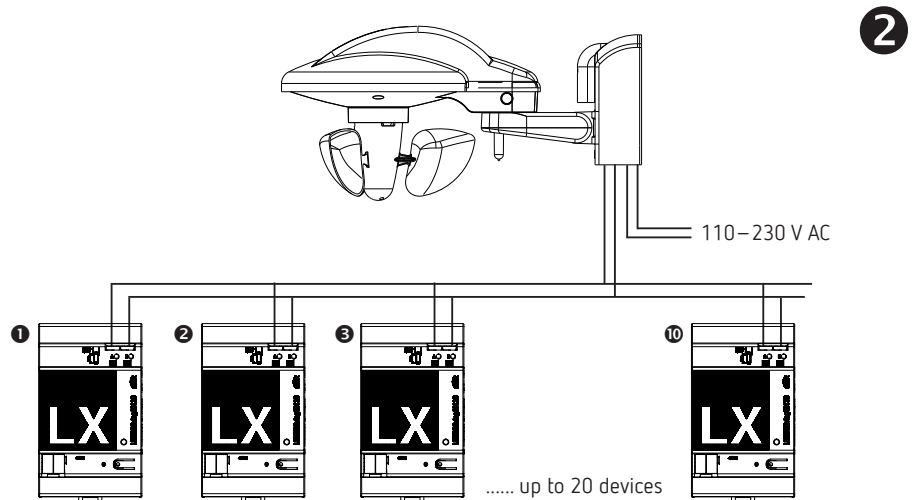
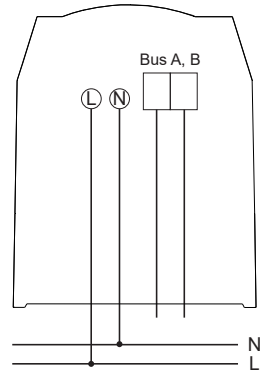
Provozní napětí:
4800492: napětí sběrnice KNX: 21–32 V DC/< 10 mA
4800491: 110–230 V AC, –15 %/+ 10 %
Frekvence: 50 – 60 Hz (pouze u 4800491)
Vlastní spotřeba:
4800492: 0,5 W; 4800491: max. 5 W
Komunikace: RS-485
Typ krytí:
4800492: IP 20 podle normy EN 60529
4800491: IP 44 podle normy EN 60529
Třída ochrany: 4800492: III; 4800491: II při odpovídající montáži
Provozní teplota:
4800492: –5 °C ... +45 °C
4800491: –20 °C ... +55 °C
Max. délka kabelu: 1000 m
4800492: komunikace RS-485 max. 2,5 mm ² / Pripojení sběrnice 0,6 ... 0,8 mm (kabel sběrnice např. J-Y(St)Y 2 x 2 x 0,8)
4800491: provozní napětí: max. 1,5 mm ² (síťový kabel)/ komunikace RS-485 0,6 ... 0,8 mm (kabel sběrnice např. J-Y(St)Y 2 x 2 x 0,8)
Upevnění stožáru: průměr 48–60 mm (příslušenství 9070928)
Rozsah měření větru: 2–30 m/s
Rozsah měření jasu: 1–100000 luxů
Rozsah měření teploty: : –30 °C bis +60 °C
Jmenovitě rázové napětí:
4800492: 0,8 kV; 4800491: 4 kV

Použití v souladu s určením

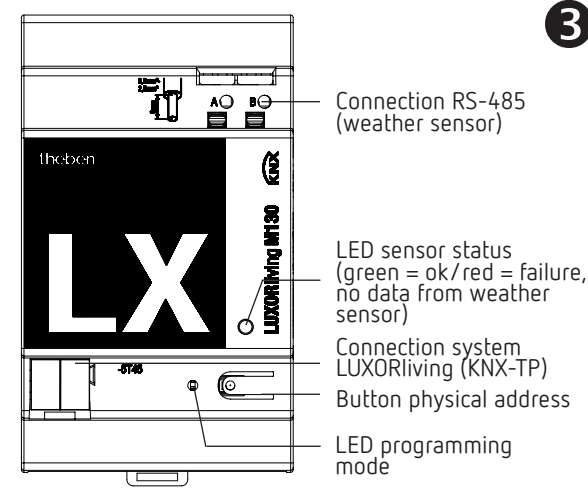
- Meteorologická stanice zaznamenává teplotu, jas, rychlost větru a déšť a odesílá tyto naměřené hodnoty k vyhodnocení do meteorologické centrály.
- Pro použití v soukromých obytných stavbách a v menších kancelářských a účelových budovách



1



2



3

1 Montage

NL

① **4800492**: voor de inbouw in verdelers of kleine behuizingen voor snelbevestiging op DIN-rail (volgens EN 60715) of met wandmontageset (9070050)

① **4800491**: wandmontage aan het gebouw (evt. met mastbevestiging 9070928)

⚠ Regensensor wordt tijdens het gebruik heet! Regensensor niet aanraken.

- De windsensor niet in de windschaduw monteren
- Invallende schaduw (bijv. van masten etc.) en lichtreflexen vermijden
- Montagepositie in acht nemen
 - Regensensor omhoog
 - Windrad omlaag
- Wandhouder met meegeleverde schroeven en onderleggingen op de muur enz. bevestigen (om IP 44 te bereiken)
- Kabels door de rubberen afdichtingen leiden en in de klemmen steken
- Schroeven ② losdraaien
- Weerstation van boven in de wandhouder schuiven
- Schroeven ① vastdraaien
- Weerstation horizontaal uitlijnen en schroeven vastdraaien ②

2 Aansluiting

① Per object is slechts één weersensor vereist en kunnen max. 20 weersentrales worden aangesloten.

- Spanning vrijschakelen
- **4800492**: volgens afdeling aansluiten (zie ②)
- **4800491**: Kabel voor de netaansluiting resp. voor de bus door de daarvoor bestemde rubberen afdichtingen leiden en de kabels in de stekkerklem resp. busklem steken

⚠ De met een mantel afgeschermd aders van de NYM-kabel moeten met een kabelbinder aan elkaar worden gebonden.

De ETS-database vindt u op www.theben.de.

1 Montering

DA

① **4800492**: til installation i fordelere eller små kabinetter til hurtig fastgøring på skinne (efter EN 60715) eller med vægmonterings-sæt (9070050)

① **4800491**: Vægmontering på bygning (evt. med mastfastgøring 9070928)

⚠ Regnsensoren bliver varm under drift! Rør ikke ved regnsensoren.

- Montér ikke vindsensoren i vindskyggen
- Undgå indfaldende skygger (f.eks. fra master osv.) og lysreflekser
- Bemærk monteringspositionen
 - Regnsensor opad
 - Vindhjul nedad
- Fastgør vægholderen med de vedlagte skruer og underlagsskiver til væggen (for at opnå IP 44)
- Træk ledningerne gennem gummipakningerne, og sæt dem ind i klemmerne
- Løsn ② skruerne
- Sæt vejrstationen ind i vægholderen fra oven
- Stram ① skruen
- Juster vejrstationen vandret, og stram skruerne ②

2 Tilslutning

① Til hvert objekt kræves kun en vejrsensor, og det er muligt at tilslutte op til 20 vejrcentraler.

- Afbryd spændingen
- **4800492**: Tilslut som vist på billedet (se ②)
- **4800491**: Træk kablet til nettilslutningen eller til bussen gennem gummipakningerne, og sæt ledningerne ind i stikklemmen eller busklemmen

⚠ De afdækkede ledere på NYM-ledningen skal fikseres sammen med en kabelbinder.

ETS-databasen kan findes under www.theben.de.

1 Montering

SV

① **4800492**: för inbyggnad i fördelare eller små kapslingar för snabbanslutning på en DIN-skena (enligt EN 60715) eller med set för väggmontage (9070050)

① **4800491**: väggmontage på byggnad (eventuellt med mastmontering 9070928)

⚠ Regnsensorn blir varm under driften! Berör inte regnsensorn.

- Montera inte vindsensorn i läsidan
- Undvik infallande skuggor (t.ex. från master osv.) och ljusreflexer
- Beakta monteringsläget
 - Regnsensor uppåt
 - Vindhjul nedåt
- Sätt fast väggållaren med bifogade skruvar och brickorna på väggen etc. (för att uppnå IP 44)
- För ledningarna genom gummitätningarna och stoppa in dem i klämman
- Lossa ② skruvarna
- Skjut in väderstationen ovanifrån i väggållaren
- Dra åt ① skruven
- Justera väderstationen vågrätt och dra åt skruvarna ②

2 Anslutning

① Per objekt krävs endast en vädersensor och upp till 20 vädercentraler kan anslutas.

- Slå ifrån spänningen
- **4800492**: anslut enligt bilden (se ②)
- **4800491**: Stoppa in kablerna för nätanslutningen resp. bussen genom avsedda gummipackningar, och ledningarna in i kopplingsklämman resp. bussklämman

⚠ De avskalade trådarna på NYM-ledningarna måste de fixeras tillsammans med ett buntband.

ETS-databasen hittar du på www.theben.de.

1 Asennus

FI

① **4800492**: asennettavaksi jakelulaatikoihin tai pieniin koteloihin pikakiinnitystä varten DIN-kiskoon (EN 60715 mukaan) tai seinäasennussarjalla (9070050)

① **4800491**: Seinäseinäasennus rakennukseen (tarvittaessa mastokiinnikkeellä 9070928)

⚠ Sadeanturi kuumenee käytössä! Älä koske sadeanturia.

- Älä asenna tuulianturia tuulensuojan puolelle
- Vältä varjopaikkoja (esim. mastojen jms. aiheuttamia) ja valonheijastuksia
- Ota huomioon asennusaseto
 - sadeanturi ylöspäin
 - tuulipyörä alaspäin
- Kiinnitä seinäkiinnike toimitukseen kuuluvilla ruuveilla ja aluslevyillä seinään (IP-luokan 44 saavuttamiseksi)
- Vie johdot kumitiivisteiden läpi ja liitä ne liittimiin
- Avaa ② ruuvit
- Työnnä sääasema yläkautta seinäkiinnikkeeseen
- Kiristä ① ruuvi
- Oikaise sääasema vaakasuoraan ja kiristä ruuvit ②

2 Liitântä

① Kohdetta kohden tarvitaan vain yksi sääanturi, ja se voidaan kytkeä jopa 20:een sääasemaan.

- Tee jännitteettömäksi.
- **4800492**: yhdistä kuvan osoittamalla tavalla (katso ②)
- **4800491**: Vie verkko-liitäntä- tai väyläkaapeli niille varattujen kumitiivisteiden läpi ja liitä johdot pistoliitimeen tai väyläliitimeen

⚠ NYM-johdon kuoritut johtimet pitää kiinnittää yhteen nippusiteellä.

ETS-tietokanta löytyy osoitteesta www.theben.de.

1 Montering

NO

① **4800492**: til innbygging i fordelerskap eller boks, med hurtigfeste på DIN-skinne (iht. EN 60715) eller med veggmonteringssett (9070050)

① **4800491**: veggmontering på bygningen (ev. med mastfeste 9070928)

⚠ Regnsensoren blir varm når den er i drift! Ikke ta på regnsensoren.

- Vindsensoren må ikke monteres på lesiden
- Unngå fallskygge (f.eks. fra master osv.) og lysreflekser
- Vær oppmerksom på monteringsposisjonen
 - Regnsensor oppover
 - Vindhjul nedover
- Fest veggholderen til veggen med de vedlagte skruene og underlagsskivene etc. (for å oppnå IP 44)
- Før ledningene gjennom gummipakningene og sett dem i klemmene
- Løsn ② skruene
- Skyv værstasjonen ned i veggholderen ovenfra
- Trekk til ① skruen
- Juster værstasjonen vannrett og trekk til skruene ②

2 Tilkobling

① Per objekt trengs det bare en værnsensor, og det kan kobles til opptil 120 værnsentraler.

- Koble fra spenning
- **4800492**: koble til iht. figuren (se ②)
- **4800491**: Før kablen for nettilkobling eller bussen gjennom gummipakningene og sett ledningene i innstikksklemmen eller bussklemmen

⚠ De avisolerte lederne i NYM-ledningen må festes sammen med en kabelbinder.

Du finner ETS-databasen på www.theben.de.

1 Montáž

CS

① **4800492**: k montáži do rozvaděče nebo malé skříně pro rychlou montáž na lištu (podle EN 60715) nebo s použitím sady pro montáž na stěnu (9070050)

① **4800491**: montáž na stěnu budovy (příp. s upevněním na stožár 9070928)

⚠ Čidlo deště se v provozu zahřívá! Ne-dotýkejte se čidla deště.

- Čidlo větru nemontujte do větrného stínu
- Dopadající stín (např. stožáru atd.) a odraz světla
- Dbejte na montážní polohu
 - Čidlo deště nahoru
 - Větrné kolo dolů
- Nástěnný držák upevněte pomocí přiložených šroubů a podložek na stěnu atd. (aby bylo dosaženo krytí IP 44)
- Kabely ved'te pryžovým těsněním a zasuňte svorky
- Povolte ② šrouby
- Meteorologickou stanici zasuňte shora do nástěnného držáku
- Utáhněte ① šroub
- Vyrovnajte meteorologickou stanici vodorovně a šrouby utáhněte ②

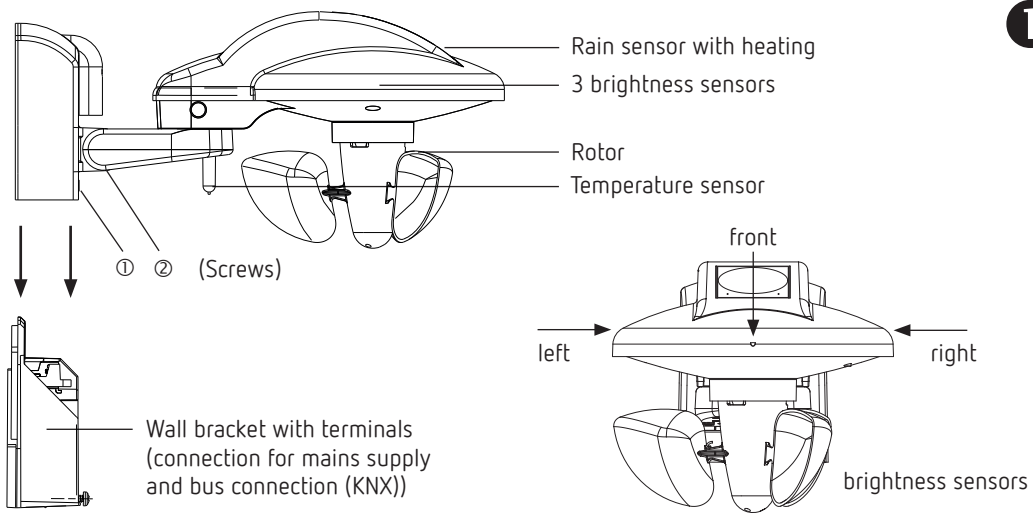
2 Připojení

① Na každý objekt je zapotřebí jedno povětrnostní čidlo a lze připojit až 20 meteorologických centrál.

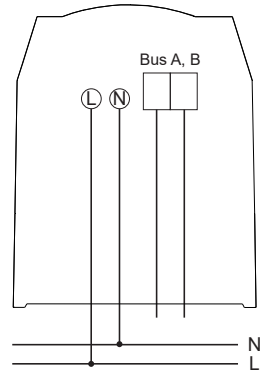
- Odpojte napětí
- **4800492**: gemäß Abbildung anschließen (siehe ②)
- **4800491**: Kabel pro síťovou přípojku resp. pro sběrnici provedte určenými pryžovými těsněními a vedení zasuňte do zástrčkové svorky resp. sběrnice svorky

⚠ Odizolované žíly NYM kabelu musí být upevněny kabelovými spojkami.

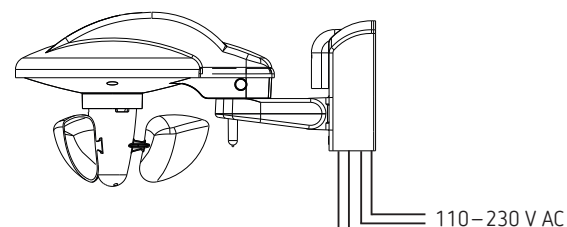
Databázi ETS naleznete na www.theben.de.



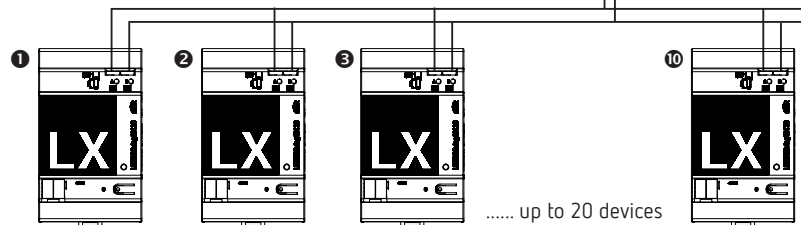
1



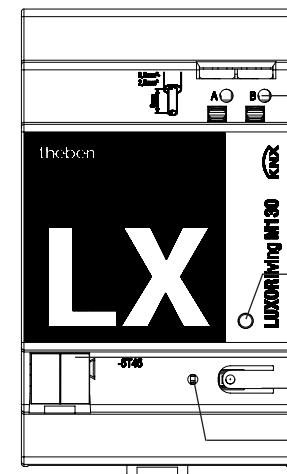
1



2



3



1 Τοποθέτηση

EL

① **4800492:** για την τοποθέτηση σε διανομείς ή μικρά περιβλήματα για γρήγορη στερέωση σε ράγα σχήματος Π (σύμφωνα με EN 60715) ή με σετ τοποθέτησης τοίχου (9070050)

① **4800491:** τοποθέτηση τοίχου στο κτήριο (ενδ. με στερέωση ιστίου 9070928)

⚠ Ο αισθητήρας βροχής θερμαίνεται κατά τη λειτουργία! Μην αγγίζετε τον αισθητήρα βροχής.

➢ Μην τοποθετείτε τον αισθητήρα ανέμου σε υπήνεμο σημείο

➢ Αποφύγετε σημεία υπό σκιά (π.χ. από τους ιστούς κ.λπ) και αντανakλάσεις φωτός

➢ Προσοχή στη θέση τοποθέτησης

– Αισθητήρας βροχής προς τα επάνω
– Αιολικός τροχός προς τα κάτω

➢ Στερεώστε στον τοίχο την επίτοιχη βάση με τις εσωκλειόμενες βίδες και ροδέλες (για την επίτευξη της κλάσης IP 44)

➢ Περάστε τους αγωγούς μέσα από τα λαστικένια παρεμβύσματα και τοποθετήστε τους στους ακροδέκτες

➢ Λασκάρτε τις βίδες ②

➢ Ωθήστε το μετεωρολογικό σταθμό από επάνω στην επίτοιχη βάση

➢ Σφίξτε τη βίδα ①

➢ Ευθυγραμμίστε οριζόντια το μετεωρολογικό σταθμό και σφίξτε τις βίδες ②

2 Σύνδεση

① Ανά αντικείμενο χρειάζεται μόνο ένας μετεωρολογικός αισθητήρας και στο κεντρικό μετεωρολογικό σύστημα μπορούν να συνδεθούν ως 20.

➢ Διακόψτε την παροχή τάσης

➢ **4800492:** σύνδεση σύμφωνα με εικόνα (βλέπε ②)

➢ **4800491:** Περάστε το καλώδιο για τη σύνδεση δικτύου ή/και για το δίαυλο μέσα από τα ειδικά προβλεπόμενα λαστικένια παρεμβύσματα και τοποθετήστε τους αγωγούς στον ακροδέκτη σύνδεσης ή/και στον ακροδέκτη δίαυλου

⚠ Οι αγωγοί χωρίς χιτώνιο του καλωδίου NYM πρέπει να στερεωθούν μαζί με τη βοήθεια δεματικού.

Θα βρείτε τη βάση δεδομένων ETS στο www.theben.de.

HE

1 התקנה

מכשיר להתקנה במפלגים או תיבות חשמל קטנות לחיבור מהיר למסילות 35 מ"מ (על פי הנחיה EN 60715) או להיתוך תורן 4800491: התקנת קיר על מבנה (אפשרות הרכבה על תורן חיישן הגשם מתחמם במהלך פעולתו! אין לגעת בחיישן הגשם).

אין להרכיב את חיישן הרוח במקום המוגן מרוח יש למנוע הצללות (למשל על ידי עמודים וכדומה) ולהימנע מהשתקפויות

שים לב למיקום ההתקנה – חיישן גשם כלפי מעלה – שבשבת כלפי מטה

יש להתקין את תושבת הקיר בעזרת הברגים והדיסקות המסופקים עם המוצר (לעמידה בתנאי IP44)

את כבלי החשמל יש להוביל דרך אטמי הגומי אל תוך מהדקי החשמל

שחרר ② את הברגים דחף את תחנת מזג האוויר מלמעלה אל תוך תושבת הקיר

הדק ② את הברגים

יישר את תחנת מזג האוויר והדק ② את הברגים

נדרש חיישן מזג אוויר אחד בלבד לכל אובייקט וניתן לחבר אותו לעשר תחנות מזג אוויר

נתק את מקור המתח

4800492: חיבור כמוצג באיור (ראה ②)

4800491: את כבלי הרשת וכבלי האפיק יש להוביל דרך אטמי הגומי, לאחר מכן יש לחבר את הכבלים אל תוך מהדקי הרשת ומהדקי האפיק

יש לקבע את המוליכים החשופים של כבל NYM בעזרת אודיקון.

את מסד נתוני ETS ניתן למצוא בכתובת www.theben.de.

PL

1 Montaż

① **4800492:** do montażu w rozdzielaczu lub małej obudowie do szybkiego mocowania na szynie montażowej (wg EN 60715) lub za pomocą zestawu do montażu ściennego (9070050)

① **4800491:** montaż na ścianie budynków (ew. z mocowaniem na maszcie 9070928)

⚠ Czujnik deszczu podczas pracy bardzo się rozgrzewa! Nie dotykać czujnika deszczu.

➢ Nie montować czujnika wiatru po stronie zawietrznej

➢ Unikać padającego cienia (np. maszty itd.) i refleksów świetlnych

➢ Przestrzegać pozycji montażowej – Czujnik deszczu do góry – Wiatrak na dół

➢ Zamocować do ściany wspornik ścienny za pomocą dołączonych śrub i podkładek (aby osiągnąć stopień ochrony IP 44)

➢ Przeprowadzić przewody przez uszczelki gumowe i podłączyć do zacisków

➢ Odkręcić śruby ②

➢ Wsunąć stację pogodową od góry we wspornik ścienny

➢ Dokręcić śrubę ①

➢ Wyrównać stację pogodową w poziomie i dokręcić śruby ②

2 Podłączenie

① Na jeden obiekt potrzebny jest tylko jeden system czujników pogodowych, do którego można podłączyć maksymalnie 20 czujników.

➢ Odtąć napięcie

➢ **4800492:** podłączyć zgodnie z rysunkiem (patrz ②)

➢ **4800491:** Przeprowadzić kabel podłączenia sieciowego lub magistrali przez przewidziane w tym celu uszczelki gumowe i podłączyć przewody do zacisku wtykowego lub zacisku magistrali

⚠ Żyłę przewodu z płaszczem NYM muszą być połączone razem za pomocą opaski kablowej.

Bazę danych ETS można znaleźć pod adresem www.theben.de.

PL

1 Монтаж

① **4800492:** для установки в распределитель или небольшой корпус для быстрой установки на монтажной рейке (согласно EN 60715) или с помощью комплекта для настенного крепления (9070050)

① **4800491:** монтаж на стену здания (при необходимости посредством крепления на мачте/столбе 9070928)

⚠ Датчик осадков во время работы нагревается! Не прикасайтесь к датчику осадков.

➢ Не устанавливайте датчик скорости ветра с подветренной стороны

➢ Следите за тем, чтобы на метеостанцию не падала тень от каких-либо предметов (например, от мачт) и отраженный свет

➢ Соблюдайте правильное положение при монтаже – Датчиком осадков вверх – Крыльчаткой датчика скорости ветра вниз

➢ Закрепите кронштейн на стене или другой вертикальной плоскости при помощи входящих в комплект поставки винтов и подкладных шайб (чтобы обеспечить степень защиты IP 44)

➢ Проведите провода через резиновые уплотнения и подсоедините их к клеммам

➢ Ослабьте винты ②

➢ Вставьте метеостанцию сверху в кронштейн

➢ Затяните винт ①

➢ Выровняйте метеостанцию по горизонтали и затяните винты ②

2 Подключение

① К каждому объекту требуется лишь один датчик погоды, при этом могут быть подключены до 20 метеоцентров.

➢ Отключите напряжение

➢ **4800492:** подключение согласно изображению (см. ②)

➢ **4800491:** Проведите кабели для подключения к сети и для подключения шины через предусмотренные резиновые уплотнения и подсоедините провода, соответственно к штепсельному зажиму или к контактному зажиму для шины

⚠ Жилы кабеля NYM с удаленной изоляцией необходимо зафиксировать вместе при помощи кабельной стяжки.

Базу данных ETS можно найти на сайте www.theben.de.

RU

1 Montáž

① **4800492:** na zabudovanie do rozdeľovača alebo malej skrinky na rýchle upevnenie na montážnu lištu (podľa EN 60715) alebo pomocou súpravy na nástennú montáž (9070050)

① **4800491:** nástenná montáž na budovu (príp. s upevnením na stĺp 9070928)

⚠ Dažďový senzor je počas prevádzky horúci! Nedotýkajte sa dažďového senzora.

➢ Snímač vetra nemontujte na záveternej strane

➢ Zabráňte dopadajúcim tieňom (napr. zo stĺpov atď.) a odrazom svetla

➢ Dodržiavajte montážnu polohu – dažďový senzor nahor – veterné koleso nadol

➢ Nástenný držiak upevnite na stenu atď. pomocou priložených skrutiek a podložiek (na dosiahnutie IP 44)

➢ Vodiče prevedte cez gumové tesnenia a zasuňte do svoriek

➢ Uvoľnite skrutky ②

➢ Meteorologickú stanicu zasuňte zhora do nástenného držiaka

➢ Utiahnite skrutku ①

➢ Meteorologickú stanicu vyrovajte do vodorovnej polohy a utiahnite skrutky ②

2 Pripojenie

① Na jeden objekt je potrebný len jeden senzor počasia a je možné pripojiť až 20 meteorologických centrál.

➢ Vypnite napätie

➢ **4800492:** pripojte podľa obrázka (pozri ②)

➢ **4800491:** Kábel pre sieťovú prípojku, resp. pre zbernicu prevedte cez určené gumové tesnenia a zasuňte vodiče do zasuvacej svorky, príp. svorky zbernice

⚠ Žily vedenia NYM bez plášťa sa musia spolu zafixovať pomocou káblových viazacích pásov.

Databázu ETS nájdete na stránke www.theben.de.

SK

1 Montaj

① **4800492:** DIN rayına hızlı sabitleme için dađıtıcılara veya küçük gövdelere monte etmek için (EN 60715 uyarınca) veya duvar montaj seti ile (9070050)

① **4800491:** Binada duvara montaj (gerekirse diređe sabitleme 9070928 ile)

⚠ Yađmur sensörü iřletim sırasında ısınır! Yađmur sensörüne dokunmayın.

➢ Rüzgar sensörünü, rüzgar hızlarının düşük olduđu rüzgara kapalı yerlere monte etmeyin

➢ Gölgelemleri (örneğin direk gölgeleri vs.) ve ışık yansımalarını önleyin

➢ Montaj pozisyonunu dikkate alın – Yađmur sensörü yukarı dođru – Rüzgar güllü ařađı dođru

➢ Duvar tutucusunu, birlikte verilen civatalar ve pul-lar ile duvara vb. tespitleyin (IP 44 elde etmek için)

➢ Kablolemleri lastik contalardan geçirin ve terminal-lere takın

➢ Civataları ② çözün

➢ Meteoroloji istasyonunu üst taraftan duvar tutucusuna yerleřtirin

➢ Civatayı ① sıkın

➢ Meteoroloji istasyonunu yatay olacak şekilde hizalayın ve civatalar ② ile sıkın

2 Bađlantı

① Bina bařına sadece tek bir hava sensörü gereklidir ve 20'a kadar meteoroloji merkezi bađlanabilir.

➢ Gerilim kesilmelidir

➢ **4800492:** resime göre bađlayın (bkz. ②)

➢ **4800491:** řebeke bađlantısı veya Bus bađlantısı için olan kabloyu öngörülen lastik contalardan geçirin ve kablolemleri geçmeli terminallere veya Bus terminallerine takın

⚠ NYM kablo sununun kılıfı sıyrılmıř damaları bir kablo bađı ile birbirine sabitlenmelidir.

ETS veritabanına www.theben.de İnternet adresinden ulařabilirsiniz.

TR