

Smart Home LUXORliving

Weersensor, LUXORliving M100



LUXORliving M100, weersensor

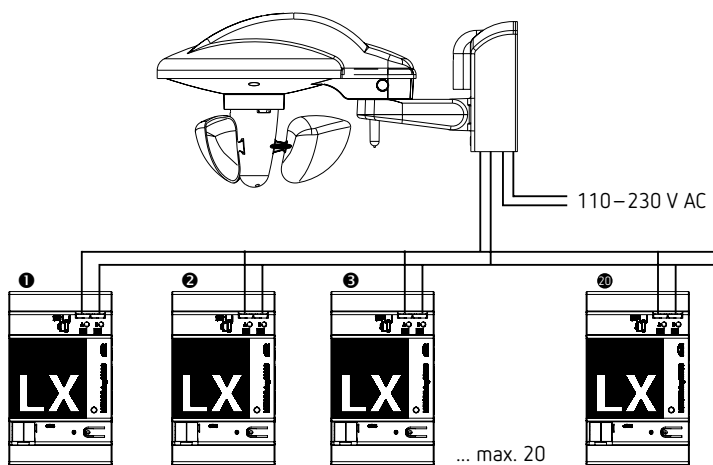


LUXORliving M130, weercentrale



Mastbevestiging weerstation,
907.0.928

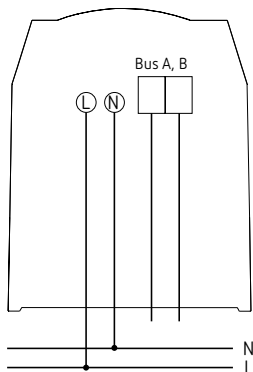
- Combi-weersensor voor gebruik met de weercentrale LUXORliving M130
- Doorsturen van de meetwaarden naar max. 20 weercentrales LUXORliving M130
- Voor de meting van wind, regen, temperatuur en lichtsterkte (3 richtingen)
- Regensensor met verwarming.



Kenmerken

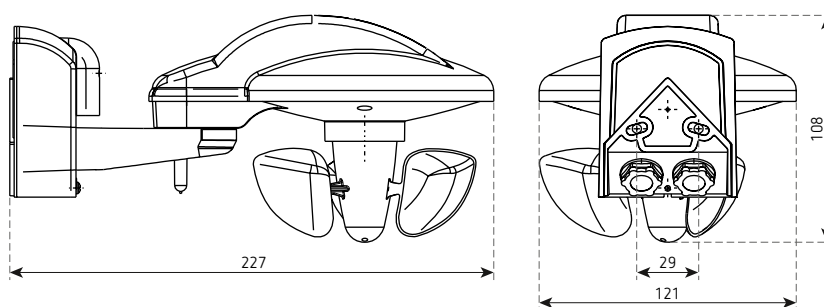
Bedrijfsspanning	110 tot 230 V AC
Frequentie	50 tot 60 Hz
Bedrijfsspanning KNX	busspanning, ≤ 10 mA
Standby verbruik	< 5,5 W
Meetbereik lichtsterkte	100.000 lx
Instelbereik temperatuur	-30 tot 60 °C
Meetbereik windsnelheid	2 tot 30 m/s
Omgevingstemperatuur	-20 tot 55 °C
Beschermingsgraad	IP44
Beschermingsklasse	II

Aansluitschema



Weersensor, LUXORliving M100

Afmetingen



Bestelref.	Leveranciersnr.	EAN	Beschrijving
LUXORliving M100	4800492	9900000088026	weersensor
Optie			
907.0.928	9070928	4003468901687	voor de bevestiging van max. 2 weerstations, diameter: 48-60 mm