

Elektronische thermostaten met afstandsvouler



0524.83.140.000



0524.93.140.000

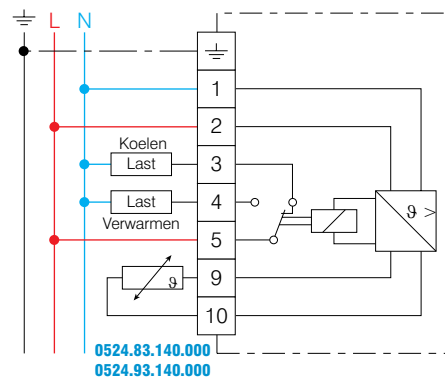
Toepassingen

Deze thermostaten kunnen gebruikt worden voor het meten van de buiten-, ruimte- of oppervlaktetemperatuur.

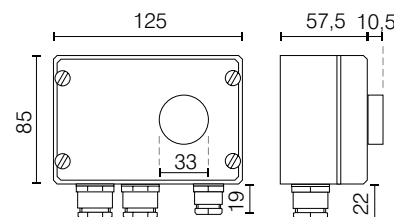
De apart te bestellen voeler moet gekozen worden in functie van de toepassing.

Technische gegevens

Instelbereik	0 tot 50 °C
Voedingsspanning	230 V AC 50 Hz
Spanningstolerantie	+6 tot -15 %
Verbruik	2,8 VA
Schakelvermogen van contact	10 A/230 V AC $\cos \varphi = 1$; 4 A/230 V AC $\cos \varphi = 0,6$
Contact	1 potentiaalvrij wisselcontact
Differentiaal	instelbaar onder deksel van 0,2 tot 5 K
Toelaatbare temperatuur	-10 tot +50 °C
Beschermingsgraad	IP54
Montage	wandmontage
Voeler	met halfgeleider, zie volgende blz.
Aansluiting	met schroefklemmen
Gewicht	330 g



Afmetingen



BESTELREFERENTIES

0524.83.140.000	zonder digitale weergave van de gemeten temperatuur
0524.93.140.000	met digitale weergave van de gemeten temperatuur

Voelers met halfgeleider voor thermostaten 0524.83.140.000 en 0524.93.140.000

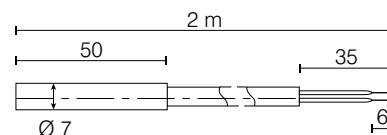
1



0524.94.000.002

Standaardvoeler 0524.94.000.002

- PVC; kabel NYLHY 2 x 0,5 mm²; lengte 2 m
- Meten van de oppervlaktetemperatuur
- Meten van de vloer-, wand-, plafondtemperatuur
- Meten van de temperatuur in dospelhulzen
- Halfgeleider 10-5
- Beschermingsgraad: IP67.



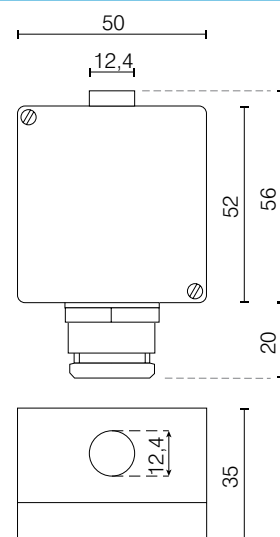
0524.94.000.001

Wandvoeler 0524.94.000.001

- Aansluiting met schroeven
- Meten van de interne of externe luchttemperatuur
- Halfgeleider 10-5
- Beschermingsgraad: IP54.

Opmerkingen

- De voeler kan met een kabel van max. 50 m aangesloten worden
- Gebruik een afgeschermd kabel als deze in de buurt van geïnduceerde spanningen wordt geplaatst (o.a. krachtleidingen, contactoren, trafo's, motoren).



BESTELREFERENTIES

0524.94.000.001	wandvoeler
0524.94.000.002	standaardvoeler