

# 4-voudige toetsmodule inclusief temperatuursensor, 907.0.806



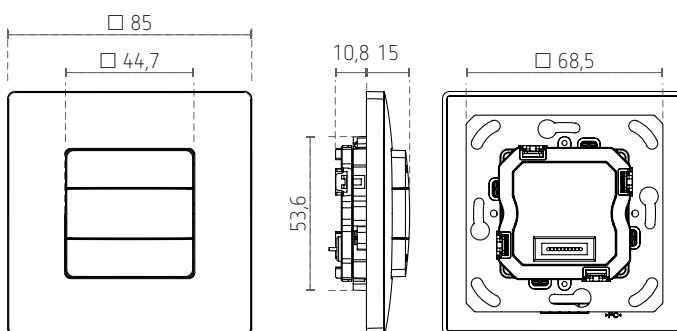
907.0.806,

- 4-voudige toetsmodule inclusief temperatuursensor
- Voor gebruik met de TU 4 RF KNX en LUXORliving T4 RF draadloze drukknopinterface en de TA 6 S KNX, LUXORliving T8 drukknopinterface
- Afdekraam voor integratie in gemeenschappelijke schakelaarreeksen beschikbaar als accessoire

## Technische gegevens

Voeding	afkomstig van de bovengenoemde apparaten
Sensor	NTC 100 kohm
Beschermingsgraad	IP20 volgens DIN EN 60529
Beschermingsklasse	II
Omgevingstemperatuur	-5 tot +45 °C

## Afmetingen



Bestelref.	Leveranciersnr.	EAN	Beschrijving
907.0.806	9070806	4003468905203	4-voudige toetsmodule inclusief temperatuursensor