

Smart Home LUXORliving

1-voudige RF verwarmingsactor, inbouw, LUXORliving H1 RF



LUXORliving H1 RF

- 1-voudige RF verwarmingsactor LUXORliving inbouw
- Geruisloze aansturing van thermomotoren 230 V AC
- Geïntegreerde temperatuurregelaar verwarmen/koelen
- Klepbeveiligingsfunctie
- Veilige inbedrijfstelling en communicatie door versleuteling
- Eenvoudige montage door bijzonder compacte behuizing
- 2 binaire ingangen voor potentiaalvrije contacten zoals toetsen, schakelaars, raamcontacten of temperatuursensoren (ingang I2)
- Geïntegreerde temperatuurbewaking voor extra bedrijfsveiligheid, bijv. bij overlast
- De inbedrijfstelling wordt uitgevoerd met de LUXORplug-software en de besturing vanuit de LUXORplay-applicatie (voor Android en iOS).



Servomotor ALPHA5 230V



Ruimtesensor 907.0.459



Sensor voor vloertemperatuur
907.0.321

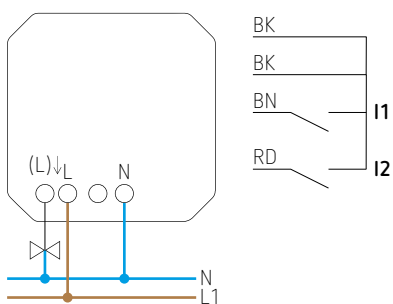


Temperatuursensor 907.0.496

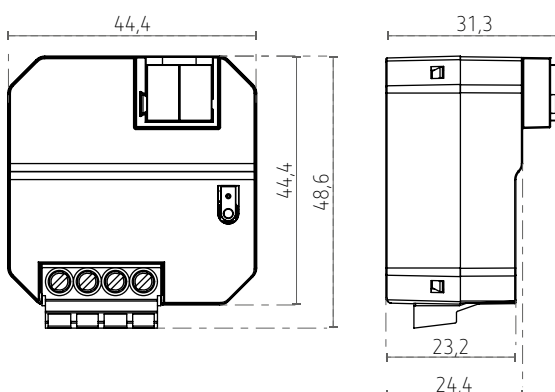
Kenmerken

Bedrijfsspanning	230 V AC, 50 – 60 Hz
Standby verbruik	~ 0,4 W
Soort montage	inbouw
Aantal kanalen	1
Contact	1 A
Omgevingstemperatuur	-5 tot 45 °C
Beschermingsklasse	II

Aansluitschema



Afmetingen



Smart Home LUXORliving, 1-voudige RF verwarmingsactor, inbouw, LUXORliving H1 RF

Bestelref.	Leveranciersnr.	EAN	Beschrijving
LUXORliving H1 RF	4800640	4003468480328	1-voudige verwarmingsactor
Opties			
907.0.321	9070321	4003468903360	sensor voor vloertemperatuur
907.0.459	9070459	4003468903810	ruimtesensor
907.0.496	9070496	4003468905111	temperatuursensor, inbouwmontage
ALPHA5 230V	9070441	4003468901038	servomotor 230 V



Rue de Biesme 49
B-6530 THUIN
TEL 071 59 00 39
info@tempolec.be
www.tempolec.com