

# Smart Home LUXORliving

## Actionneur de chauffage radio encastré, 1 canal, LUXORliving H1 RF



LUXORliving H1 RF

- Actionneur de chauffage radio encastré à 1 canal
- Commande silencieuse de servomoteurs thermiques 230 V AC
- Régulateur de température de chauffage/refroidissement intégré
- Fonction de protection de vanne
- Montage simple grâce à son boîtier particulièrement compact
- 2 entrées binaires pour contacts libres de potentiel tels que boutons-poussoirs, interrupteur, contacts de fenêtre et sonde de température (entrée I2)
- Surveillance de la température intégrée pour une sécurité accrue, par ex. en cas de surcharge
- La mise en service s'effectue avec le logiciel LUXORplug et la commande depuis l'application LUXORplay (pour Android et iOS).



Servomoteur ALPHA5 230V



Sonde de température 907.0.459



Capteur de température sol  
907.0.321

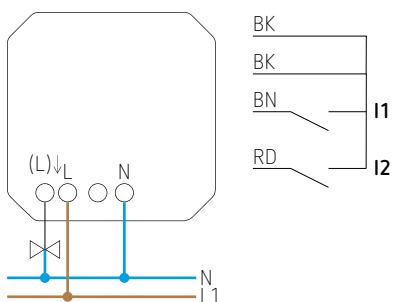


Capteur de température 907.0.496

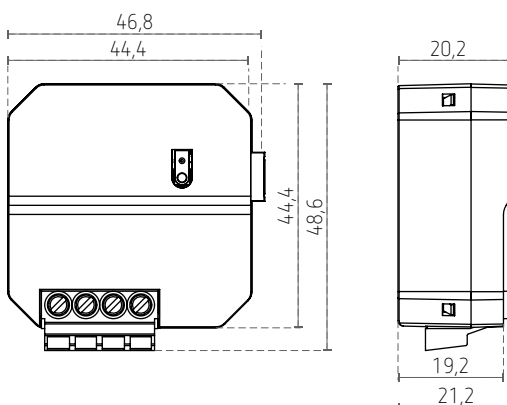
### Caractéristiques techniques

Tension d'alimentation	230 V AC, 50 à 60 Hz
Consommation stand-by	~ 0,4 W
Montage	encastré
Nombre de canaux	1
Contact	1 A
Température ambiante	-5 à 45 °C
Classe de protection	II

### Schéma de raccordement



### Plan d'encombrement



# Smart Home LUXORliving, actionneur de chauffage radio, 1 canal, LUXORliving H1 RF

Réf. de commande	Réf. fournisseur	EAN	Description
LUXORliving H1 RF	4800640	4003468480328	actionneur de chauffage radio 1 canal
Accessoires			
907.0.321	9070321	4003468903360	capteur de température sol
907.0.459	9070459	4003468903810	sonde de température
907.0.496	9070496	4003468905111	sonde de température, montage encastré
ALPHA5 230V	9070441	4003468901038	servomoteur 230V