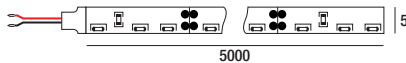
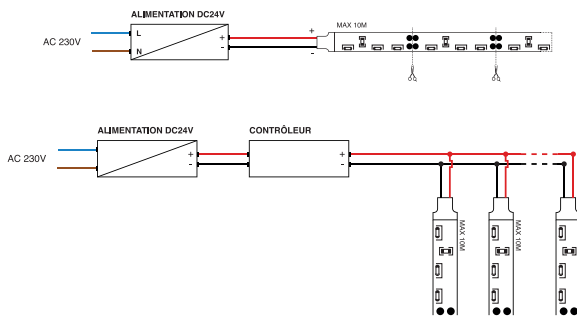


VÉRONE

ID651070BZC - ID651075BZE - ID651071BZD



ENTRÉE / INPUT DC 24V CONNECTION



IP
20



RoHS



- Etanche aux poussières. Etanche à l'immersion temporaire.
- Bescherming tegen het binnendringen van lichaam van meer dan 12mm. Zonder Bescherming tegen water.
- Schutz gegen Eindringen von Körpern von mehr als 12mm. Ohne Schutz gegen Wasser
- Protected against the ingress of solid bodies greater 12mm. No protection against the ingress of liquids.

- **Protection 3.** Convient uniquement pour les produits à très basse tension (moins de 50 V AC).
- **Beschermklasse 3.** Enkel geschikt voor goederen op zeer lage spanning (minder dan 50 V AC).
- **Schutzklasse 3.** Nur geeignet für Güter mit sehr niedriger Spannung (unter 50 V AC).
- **Protective class 3.** Only suited for goods at very low voltage (below 50 V AC).

- Montage sur surfaces inflammables
- Opstelling toegelaten op ontvlambaar materiaal
- Montage auf brennbare Oberflächen erlaubt
- Suitable for installation on normally flammable surfaces

- Source de lumière LED
- LED lichtbron
- LED-Lichtquelle
- LED light source

- Homologation CE
- CE gekeurd
- CE Genehmigung
- Product in conformity CE

- Homologation RoHS
- RoHS gekeurd
- RoHS Genehmigung
- Product in conformity RoHS

- L'appareil doit être éliminé dans les centres de ramassage spécialisés
- Het toestel moet worden afgevoerd in een speciale collectie centra
- Das Gerät muss von einer speziellen Sammelstelle entsorgt werden
- Product in conformity ROHS
- Luminaire must be disposed in specialized collection center

- Garantie 3 ans
- 3 jaar garantie
- 3 Jahre Garantie
- 3 years warranty

CONDITIONS GÉNÉRALES D'UTILISATION

Ce document doit être conservé pendant toute la durée de vie du produit. • L'appareil doit être placé, raccordé et testé par un installateur agréé et selon les réglementations locales en vigueur. • Ne jamais excéder le wattage maximum indiqué sur l'appareil. • Toutes les sources de chaleurs (ampoules, transformateur, convertisseur, ...) doivent obligatoirement être suffisamment espacées et ventilées pour empêcher l'incendie. Veuillez nous contacter lors de cas particulier de montage. • Déconnecter la tension d'alimentation de l'appareil avant installation ou entretien. • Déconnecter l'appareil et laisser refroidir entièrement avant de remplacer une lampe. • Toute utilisation erronée ou adaptation de l'appareil annule la garantie. • Les appareils ne peuvent jamais être recouverts, comme par exemple d'un matériau isolant ou équivalent. • Nous nous réservons le droit de modifications au niveau concept, spécifications et instructions de montage.

ALGEMENE GEBRUIKSVORWAARDEN

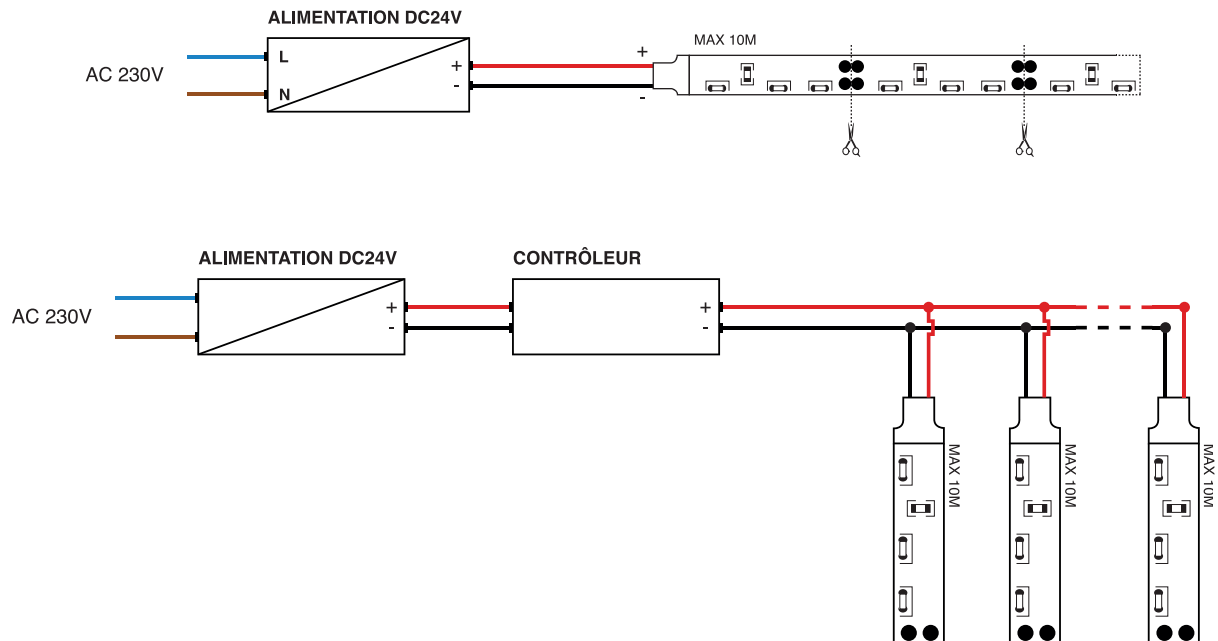
Dit document moet worden bewaard voor de hele levensduur van het product. • Het toestel dient geplaatst, aangesloten en uitgetest te worden door een erkend installateur en volgens de plaatselijk geldende reglementering. • Overschrijdt nooit de maximum aangeduide wattage op het toestel. • Alle warmtebronnen (lampen, transformatoren, omvormers, ...) moeten voldoende worden geventileerd en op een voldoende afstand zijn om de brand te voorkomen. Neem contact met ons op in geval van speciale montage. • Voor installatie of onderhoud van het toestel de voedingsspanning afsluiten. • Bij lampvervanging het toestel afzetten en volledig laten afkoelen. • Elk verkeerd gebruik of aanpassing van het toestel maakt de garantie nietig. • De toestellen mogen nooit worden bedekt zoals bijvoorbeeld met een isolerend materiaal of iets dergelijks. • Er kunnen wijzigingen optreden qua ontwerp, specificaties en montageinstructies.

ALLGEMEINE GEBRAUCHSBEDINGUNGEN

Dieses Dokument muss für die ganze Lebensdauer des Produkts aufbewahrt werden. • Das Gerät soll von einem anerkannten Installateur und den örtlich geltenden Satzungen gemäß aufgestellt, angeschlossen und getestet werden. • Sie sollen die angegebene maximale Wattleistung, die auf dem Gerät angegeben ist, nie überschreiten. • Alle Wärmequellen (Lampen, Transformatoren, Umformer,...) müssen ausreichend belüftet sein und einengenügenden Abstand haben um das Feuer zu verhindern. Bitte kontaktieren Sie uns bei einer speziellen Montage. • Für die Installation oder die Wartung des Geräts sollen Sie die Spannung abschließen. • Wenn Sie Lampen ersetzen, sollen Sie das Gerät ausschalten und völlig abkühlen lassen. • Jede falsche Benutzung oder Anpassung des Geräts macht die Garantie ungültig. • Die Geräte dürfen nie mit zum Beispiel einem isolierendem Material oder etwas Ähnlichem bedeckt werden. • Änderungen im Entwurf, in Spezifizierungen und Montageanweisungen sind möglich.

GENERAL CONDITIONS FOR USE

This document has to be kept for the all lifetime of the product. • The appliance has to be installed, connected and tested by a certified installer, and in accordance with the local regulations. • Never use a wattage higher than the maximum wattage mentioned on the appliance. • All heat sources (bulbs, transformers, converters,...) are required to be sufficiently spaced and ventilated to prevent the fire. Please contact us in case of special installation. • Turn off the power supply before installation or maintenance of the appliance. • When a lamp is to be replaced: switch off the appliance first and let it cool down completely. • Misuse of, or changes to the appliance shall nullify the guarantee. • Never cover the appliances with e.g. insulating material. • The manufacturer is free to change the design, specifications and instructions for assembly.



FRANÇAIS

1. Nécessite une connexion à une alimentation DC24V. Attention, une connexion incorrecte peut endommager l'appareil.
2. Respecter la polarité.
3. Raccorder le ruban à l'alimentation avant de la mettre sous-tension.
4. Maximum 90% de la puissance de l'alimentation (ex alimentation DC24V – 100W : max 90W de ruban).
5. Maximum 10m de ruban par sortie d'alimentation.
6. Le ruban est sécable par section de 6,4cm.
7. A installer sur une surface en aluminium.
8. A coller sur une surface propre et sèche à l'aide de l'adhésif 3M.

NEDERLANDS

1. Eist een aansluiting aan een DC 24V-voeding. Opgelet, een onjuiste aansluiting kan het toestel beschadigen.
2. De polariteit respecteren.
3. De strip aan de voeding aansluiten alvorens onder spanning te zetten.
4. Maximum 90 % van het vermogen van de voeding (vb. Voeding DC24V – 100W : max 90W strip).
5. Maximum 6,4m strip per uitgang.
6. De strip is afsnijdbaar elke 10cm.
7. Te installeren op een aluminium oppervlak.
8. Te plakken op een proper en droog oppervlak met behulp van een zelfklevend papier 3M.

DEUTSCH

1. 24VDC elektrischer Anschluß erfordert. Ein falscher Anschluß kann das Gerät beschädigen.
2. Polarität einhalten.
3. Den Strip zu Betriebsspannung verbinden bevor unter Spannung zu setzen.
4. Maximal 90% der Leistung der Betriebsspannung (z.B. 24VDC – 100W: maximal 90W Strip).
5. Maximal 6,4m Strip per Ausgang.
6. Strip ist jeder 10cm spaltbar.
7. Auf einer Aluminiumfläche installieren.
8. Auf einer sauberen und trockenen Fläche mit 3M Klebepapier aufkleben.

ENGLISH

1. Require a connection to a DC24 LED power supply. Warning incorrect connection can damage the unit.
2. Respect polarity when connecting to the driver.
3. Connect the led strip to driver before switching on.
4. Maximum 90% of the power supply total load. (ex: driver DC 24V 100W à max 90W led strips).
5. Maximum 6,4m of led strips per driver output.
6. The led strip can be cut every 10cm.
7. To be installed on an aluminum surface.
8. To stick to a clean, dry surface with 3M adhesive.