

## CO<sub>2</sub>-sensor AMUN 716 SR



AMUN 716 SR



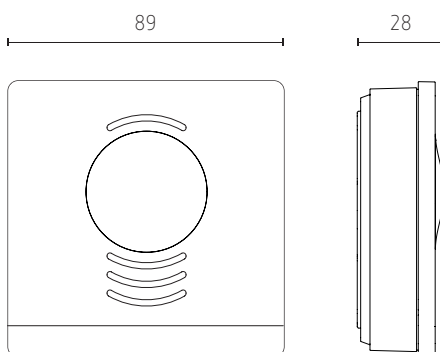
907.0.494

- Voor congres- of vergaderruimtes, kantoren, (kleuter)scholen, passief- en laagenergiehuizen en woonruimtes
- Voor de ventilatieregeling
- Waarschuwing voor CO<sub>2</sub>-concentratie (indicatielampje)
- Passende netadapter voor inbouwmontage optioneel leverbaar
- Eenvoudige montage achteraf van niet-geregelde ventilatiesystemen mogelijk
- 2 schakeluitgangen CO<sub>2</sub>-gestuurd voor 2-trapsregeling, met handmatige en automatische bediening alsmede weergave van de schakelstatus
- 3 uitgangen 0–10 V voor CO<sub>2</sub>, temperatuur en relatieve vochtigheid.

### Technische gegevens

Bedrijfsspanning	24 V AC /DC SELV
Uitgangen	3 x 0–10 V, 2 x relais 5 A /250 V AC
Meetbereik CO <sub>2</sub>	0 tot 5000 ppm
Meetbereik temperatuur	+ 5 tot + 40 °C
Meetbereik luchtvochtigheid	30 – 80 % rV
Schakeldrempels	700 ppm ± 200 ppm, 1300 ppm ± 200 ppm
Type aansluiting	Schroefklemmen
Display	6 LED's
Montage	Wand (ook op inbouwdoos mogelijk)
Beschermingsgraad	IP20
Beschermingsklasse	II volgens EN 60 730-1

### Afmetingen



BESTELREF.	LEVERANCIERSNR.	BESCHRIJVING
AMUN 716 SR	7160110	CO <sub>2</sub> -sensor
TOEBEHOREN		
907.0.494	9070494	Netadapter CO <sub>2</sub> sensor