

Druknop met 4 toetsen, 4 leds en temperatuursensor, LUXORliving iON4

theben



LUXORliving iON4 WH

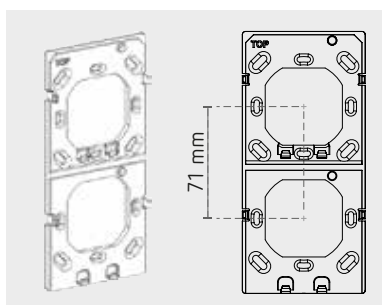
- Besturing van de functies schakelen, dimmen, jaloezie, scène in het LUXORliving-systeem
- Meerkleurige status-leds
- Automatische lichtsterkteregeling van de status-leds afhankelijk van de omgevingslichtsterkte
- Geïntegreerde temperatuursensor voor omgevingsluchttemperatuurregeling met LUXORliving verwarmingsactoren
- Montage van twee iON tastensensoren op standaard dubbele contactdoos met accessoire 9070822 mogelijk (standaard afstand van 71 mm)
- Inclusief transparante afdekking voor individuele opschriften.

Technische kenmerken

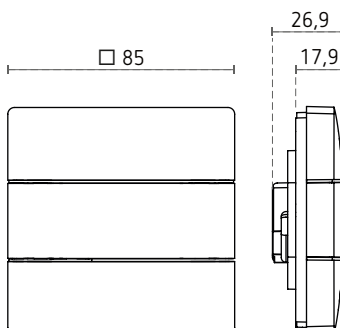
Busspanning	21 tot 32 V DC
Bedrijfsspanning KNX	busspanning, $\leq 12,5$ mA
Omgevingstemperatuur	-5 tot 45 °C
Beschermingsgraad	IP20
Beschermingsklasse	III
Montage	op wand



Afmetingen



907.0.822,
montageplaat voor 2 LUXORliving iON



Bestelref.	Leveranciersnr.	EAN	Beschrijving
LUXORliving iON4 WH	4800414	4003468480250	druknop 4 toetsen en 4 leds met temperatuursensor
Optie			
907.0.822	9070822	4003468905173	montageplaat voor 2 drukknoppen LUXORliving iON