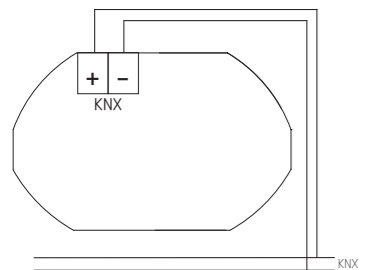
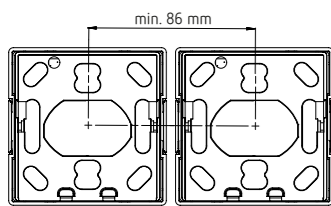
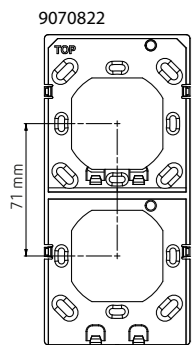
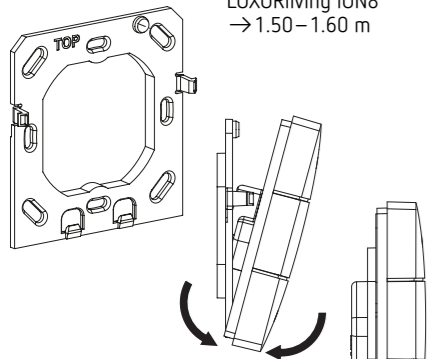




Mounting height

LUXORliving iON2 + iON4
→ 1.10–1.20 m

LUXORliving iON8
→ 1.50–1.60 m



☎ 0049 7474 692-369
🌐 <https://www.theben.de>
Theben AG
Hohenbergstraße 32
D-72401 Haigerloch
info@theben.de



LUXORliving iON2



LUXORliving iON4



LUXORliving iON8



LUXORliving iON2



LUXORliving iON4



LUXORliving iON8

App



LUXORplug

LUXORplay

DE Deutsch

Sicherheit



Montage und Installation ausschließlich durch eine Elektrofachkraft, einer Person mit geeigneter fachlicher Ausbildung, mit Kenntnissen und Erfahrung, so dass sie Gefahren erkennen und vermeiden kann, die von der Elektrizität ausgehen können.



Anleitung vollständig lesen und beachten.
Für detaillierte Funktionsbeschreibungen das LUXORliving-System-Handbuch verwenden (siehe QR-Code).

Bei den Geräten LUXORliving iON2 + LUXORliving iON4 handelt es sich um Tastsensoren (1-fach/2-fach), bei LUXORliving iON8 um einen Raumcontroller.

Die Inbetriebnahme erfolgt mit der Software LUXORplug und die einfache Bedienung mit der App LUXORplay (für Android und iOS): www.theben.de

BUS 21–32 V DC	Software Class A	IP 20	
-----------------------------	----------------------------	--------------	--

Wall mounting indoor	Temperature -5°/+45°	
--------------------------------	--------------------------------	--

Technische Daten

Busspannung KNX: 21–32 V DC
Stromaufnahme KNX-Bus: 12,5 mA
Typ: TP1-256
Wirkungsweise: Typ 1 nach EN 60730-1
Schutzklasse: III
Verschmutzungsgrad: 2
Bemessungsstoßspannung: 0,8 kV
Software: Klasse A

Die ETS-Datenbank finden Sie unter www.theben.de.

EN English

Safety



Assembly and installation should only be carried out by a qualified electrician, somebody who has completed appropriate professional training and has the knowledge and experience necessary to be able to recognise and avoid the potential dangers posed by electricity.



Further functional descriptions in the LUXORliving handbook (see QR code).

The LUXORliving iON2 and LUXORliving iON4 devices are push-button sensors (1-way/2-way), LUXORliving iON8 is a room controller.

Startup takes place with the LUXORplug software and operation simply by using the LUXORplay app (for Android and iOS): www.theben.de

Technical data

Bus voltage KNX: 21–32 V DC
Power input KNX bus: 12,5 mA
Typ: TP1-256
Mode of operation: Type 1 in accordance with EN 60730-1
Protection class: III subject to correct installation
Pollution degree: 2
Rated impulse voltage: 0,8 kV
Software: class A

The ETS database is available at www.theben.de.

FR Français

Sécurité



Montage et installation à confier uniquement à un électricien, une personne ayant une formation technique qualifiée, des compétences et de l'expérience pour pouvoir connaître les dangers électriques et les éviter.



Pour d'autres descriptions de fonction, se reporter au manuel LUXORliving (voir code QR).

Il s'agit de capteurs tactiles (simple/double) pour les appareils LUXORliving iON2 + LUXORliving iON4 et d'un contrôleur ambiant pour LUXORliving iON8.

La mise en service est effectuée avec le logiciel LUXORplug et la commande aisée par le biais de l'application LUXORplay (pour Android et iOS): www.theben.de

Caractéristiques techniques

Tension du bus : 21–32 V CC
Courant absorbé du bus KNX : 12,5 mA
Type: TP1-256
Fonctionnement : type 1 selon EN 60730-1
Classe de protection : III en cas de montage conforme
Degré de pollution : 2
Tension assignée de tenue aux chocs : 0,8 kV
Logiciel : classe A

La base de données ETS est disponible à l'adresse suivante www.theben.de.

IT Italiano

Sicurezza



Montaggio e installazione esclusivamente da parte di elettricisti specializzati, persone con un'adeguata formazione professionale, con conoscenze ed esperienza, in modo che possano riconoscere ed evitare pericoli legati all'elettricità.



Per maggiori descrizioni del funzionamento fare riferimento al manuale LUXORliving (vedere codice QR).

I dispositivi LUXORliving iON2 + LUXORliving iON4 sono sensori a pulsante (1/2 vie), mentre LUXORliving iON8 è un controller ambientale.

La messa in funzione viene eseguita tramite il software LUXORplug e l'utilizzo viene agevolato dall'applicazione LUXORplay (per Android e iOS): www.theben.de

Dati tecnici

Tensione bus: 21–32 V CC
Assorbimento di corrente bus KNX: 12,5 mA
Tipo: TP1-256

Funzionamento: tipo 1 secondo EN 60730-1
Classe di protezione: III in caso di montaggio conforme
Grado di inquinamento: 2
Sovratensione transitoria nominale: 0,8 kV
Software: classe A

La banca dati ETS si trova su www.theben.de.

ES Español

Seguridad



Montaje e instalación solo por un profesional especializado, una persona con la formación técnica adecuada, con conocimientos y experiencia, de tal forma que pueda reconocer y prevenir los riesgos que se derivan de la electricidad.



Descripciones de función adicionales en el manual LUXORliving (ver el código QR).

En los aparatos LUXORliving iON2 + LUXORliving iON4 se trata de teclas sensoras (simple, doble); en LUXORliving iON8, de un controlador de sala.

La puesta en servicio se lleva a cabo con el software LUXORplug y el manejo sencillo con la aplicación LUXORplay (para Android e iOS): www.theben.de

Datos técnicos

Tensión del bus: 21–32 V CC
Consumo de corriente del bus KNX: 12,5 mA
Tipo: TP1-256
Modo de acción: tipo 1 según EN 60730-1
Clase de protección: III en caso de montaje conforme a lo previsto
Grado de polución: 2
Impulso de sobretensión admisible: 0,8 kV
Software: clase A

Encontrará la base de datos ETS en www.theben.de.

PT Português

Segurança



A montagem e instalação devem ser realizadas exclusivamente por um electricista, uma pessoa com uma formação profissional apropriada, com conhecimentos e experiência, de modo que possa reconhecer e evitar os perigos que podem resultar da electricidade.



Para outras descrições de funções, consulte o manual LUXORliving (consultar o código QR).

Nos aparelhos LUXORliving iON2 + LUXORliving iON4, trata-se de sensores de tecla (simples/duplo), caso o LUXORliving iON8 seja utilizado

como um controlador do espaço. A colocação em funcionamento é efetuada com o software LUXORplug e a operação fácil com a aplicação LUXORplay (para Android e iOS): www.theben.de

Dados técnicos

Tensão da linha de bus: 21–32 V CC
Entrada de corrente Bus para KNX: 12,5 mA
Tipo: TP1-256
Modo de funcionamento: tipo 1 em conformidade com a EN 60730-1
Classe de proteção: III em caso de montagem correta
Grau de poluição: 2
Tensão transitória de dimensionamento: 0,8 kV
Software: classe A

Pode aceder ao banco de dados ETS em www.theben.de.

NL Nederlands

Veiligheid



Montage en installatie uitsluitend door een elektromonteur, een persoon met geschikte vakkundige opleiding, met kennis en ervaring zodat hij/zij gevaren kan herkennen en vermijden die door elektriciteit kunnen ontstaan.



Voor aanvullende beschrijvingen van functies verwijzen wij naar het LUXORliving-handboek (zie QR-code).

Bij de apparaten LUXORliving iON2 + LUXORliving iON4 zijn het tastsensoren (1-voudig/2-voudig); bij de LUXORliving iON8 is het een ruimtecontroller.

Voor de ingebruikname wordt de software LUXORplug gebruikt en de eenvoudige bediening via de app LUXORplay (voor Android en iOS): www.theben.de

Technische gegevens

Busspanning: 21–32 V DC
Opgenomen stroom KNX-bus: 12,5 mA
Type: TP1-256
Werkwijze: type 1 volgens EN 60730-1
Beschermingsklasse: III bij voorgeschreven montage
Vervuilinggraad: 2
Ontwerpstoetspanning: 0,8 kV
Software: klasse A

De ETS-database vindt u op www.theben.de.

DA Dansk

Sikkerhed



Montering og installation må udelukkende udføres af en autoriseret elektriker, en person med egnet faglig uddannelse, med kendskab og erfaring, så farerne, som kan opstå i forbindelse med elektricitet, kan registreres og undgås.



Yderligere funktionsbeskrivelser i LUXORliving-manualen (se QR-koden).

Apparaterne LUXORliving iON2 + LUXORliving iON4 er tastsensorer (1-x./2-x), og LUXORliving iON8 er en rumcontroller.

Opstarten foretages med softwaren LUXORplug, og appen LUXORplay gør betjeningen nem (til Android og iOS): www.theben.de

Tekniske data

Busspænding KNX: 21–32 V DC
Strømforbrug KNX-bus: 12,5 mA
Type: TP1-256
Virkningsform: Type 1 efter EN 60730-1
Beskyttelsesklasse: III ved montering efter bestemmelserne
Tilsmudsningsgrad: 2
Mærkestødspænding: 0,8 kV
Software: klasse A

ETS-databasen kan findes under www.theben.de.

SV Svenska

Säkerhet



Montering och installation får endast genomföras av en elektriker, en person med lämplig utbildning, kännedom och kunskap, så att de kan identifiera och undvika de faror som föreligger vid arbete med elektricitet.



Ytterligare funktionsbeskrivningar i LUXORliving-handboken (se QR-kod).

Enheterna LUXORliving iON2 + LUXORliving iON4 har knappsensorer (enkla/dubbla), LUXORliving iON8 har en rumskontroll.

Igångsättning sker med programvaran LUXORplug och enkel användning med appen LUXORplay (för Android och iOS): www.theben.de

Tekniska data

Busspänning: 21–32 V DC
Strömförbrukning KNX-bus: 12,5 mA
Typ: TP1-256
Verknings sätt: typ 1 enligt EN 60730-1
Skyddsklass: III vid ändamålsenlig montering

Needsmutsningsgrad: 2
Mätimpulsspänning: 0,8 kV
Programvara: klass A

ETS-databasen hittar du på www.theben.de.

FI Suomi

Turvallisuus



Laitteen saa asentaa ainoastaan sähköalan ammattilainen, henkilö, jolla on vastaava koulutus sekä sellaista tietoa ja kokemusta alalta, että hän pystyy tunnistamaan sähkön aiheuttamat vaaratilanteet ja välttämään niitä.



Lisätietoa toiminnoista, katso LUXORliving-käsikirja (QR-koodi).

Laitteet LUXORliving iON2 + LUXORliving iON4 ovat painikeantureita (1-os./2-os.), LUXORliving iON8:lla huoneohjaimella.

Käyttöönotto tehdään LUXORplug-ohjelmalla ja sitä käytetään vaivattomasti LUXORplay-sovel-luksella (Android und iOS): www.theben.de

Tekniset tiedot

Väläläjännite: 21–32 V DC
Virranotto KNX-väylä: 12,5 mA
Tyyppi: TP1-256
Vaikutustapa: tyyppi 1 standardin EN 60730-1 mukaisesti
Suojausluokka: III määräysten mukaisesti asennettuna
Likaantumisaste: 2
Nimellissyökyännite: 0,8 kV
Ohjelmisto: luokka A

ETS-tietopankki on saatavilla Internet-osoitteessa www.theben.de.

NO Norsk

Sikkerhet



Montering og installasjon skal utelukkende utføres av elektriker, en person med tilstrekkelig faglig utdanning samt kunnskap og erfaring, slik at vedkommende kjenner til og kan unngå farene som kan oppstå i forbindelse med elektrisitet.



Ytterligere funksjonsbeskrivelser i LUXORliving-håndboken (se QR-kode).

Enhetene LUXORliving iON2 + LUXORliving iON4 er tastsensorer (enkelt/dobbelt), og LUXORliving iON8 er en romcontroller.

Kan konfigureres med programmet LUXORplug, og betjenes med appen LUXORplay (for Android og iOS): www.LUXORliving.de

Busspenning: 21–32 V DC
Strømopptak KNX-buss: 12,5 mA
Type: TP1-256
Virkemåte: Type 1 iht. EN 60730-1
Beskyttelsesklasse: III ved forskriftsmessig montering
Tilsmussingsgrad: 2
Nominell støtspenning: 0,8 kV
Programvare: Klasse A

Du finner ETS-databasen på nettsiden **www.theben.de**.

CS Česky

Bezpečnost

Montáž a instalaci musí provádět výhradně odborný pracovník pro elektrická zařízení, osoba s vhodným odborným vzděláním, se znalostmi a zkušenostmi, která dokáže rozpoznat nebezpečí vycházející z elektrické energie a zabránit jim.

Další popis funkce naleznete v příručce LUXORliving (viz QR kód).

U přístrojů LUXORliving iON2 + LUXORliving iON4 se jedná o dotykové snímače (jednoduché/dvojité), u přístroje LUXORliving iON8 o pokojový regulátor.

Uvedení do provozu se provádí pomocí softwaru LUXORplug a jednoduchá obsluha probíhá pomocí aplikace LUXORplay (pro Android a iOS): www.LUXORliving.de

Technické údaje

Napětí sběrnice: 21–32 V DC
Odběr proudu sběrnice KNX: 12,5 mA
Typ: TP1-256
Princip činnosti: typ 1 podle normy EN 60730-1
Třída ochrany: III při odpovídající montáži
Stupeň znečištění: 2
Jmenovité rázové napětí: 0,8 kV
Software: třída A

Databázi ETS naleznete na **www.theben.de**.

SK Slovensky

Bezpečnosť

Montáž a inštaláciu musí vykonať výlučne znalá osoba, osoba s určeným odborným vzdelaním, so znalosťami a skúsenosťami tak, aby vedela identifikovať a zabrániť ohrozeniu, ktoré môže spôsobiť elektrina.

Ďalšie popisy funkcií v príručke LUXORliving (pozri QR kód).

Pri zariadeniach LUXORliving iON2 + LUXORli-ving iON4 ide o dotykové senzory (jednoduchý/dvojnásobný), pri LUXORliving iON8 o priestoro- vú riadiacu jednotku.

Uvedenie do prevádzky prebieha pomocou softvéru LUXORplug a jednoduché ovládanie po-mocou aplikácie LUXORplay (pre Android a iOS): www.LUXORliving.de

Technické údaje

Napätie zbernice KNX: 21–32 V DC
Príkon zbernice KNX: 12,5 mA
Typ: TP1-256
Spôsob činnosti: typ 1 podľa EN 60730-1
Trieda ochrany: III v prípade správnej montáže
Návrhové rázové napätie: 0,8 kV
Stupeň znečistenia: 2
Softvérová trieda: A

Databázu ETS nájdete na stránke www.theben.de .

PL Polski

Bezpieczeństwo

Montaż i instalację należy powierzyć wyłącznie elektrykowi, osobie o odpowiednim wykształceniu, kompetencjach i doświadczeniu, który będzie potrafił rozpoznać zagrożenia związane z napięciem elektrycznym i uniknąć ich.

Pozostałe opisy funkcji znajdują się w podręczniku LUXORliving (patrz kod QR).

Urządzenia LUXORliving iON2 + LUXORliving iON4 są czujnikami przyciskowymi (pojedynczymi/podwójnymi), a LUXORliving iON8 jest sterownikiem pomieszczenia.

Uruchomienie realizowane jest za pomocą oprogramowania LUXORplug, a prosta obsługa możliwa jest dzięki aplikacji LUXORplay (na urządzenia z systemem Android i iOS): www.LUXORliving.de

Dane techniczne

Napięcie magistrali KNX: 21–32 V DC
Pobór prądu magistrali KNX: 12,5 mA
Typ: TP1-256
Sposób działania: typ 1 wg EN 60730-1
Klasa ochrony: III przy właściwym montażu
Znamionowe napięcie udarowe: 0,8 kV
Stopień zanieczyszczenia: 2
Klasa oprogramowania: A

Bazę danych ETS można znaleźć pod adresem **www.theben.de**.

EL Ελληνικά

Ασφάλεια

Η εγκατάσταση και τοποθέτηση πρέπει να πραγματοποιούνται αποκλειστικά από ηλεκτρολογικό προσωπικό, άτομα με κατάλληλη τεχνική εκπαίδευση, με γνώσεις και εμπειρία, ώστε να αναγνωρίζουν κινδύνους και να μπορούν να τους αποφεύγουν, οι οποίοι προκύπτουν από τον ηλεκτρισμό.

Για περισσότερες περιγραφές λειτουργιών, βλ. εγχειρίδιο LUXORliving (βλέπε κωδικό QR).

Οι συσκευές LUXORliving iON2 + LUXORliving iON4 είναι αισθητόρες αφής (μνοί/δηπλοί), ο LUXORliving iON8 είναι ελεγκτής χώρου.

Η θέση σε λειτουργία πραγματοποιείται με το λογισμικό LUXORplug και ο εύκολος χειρισμός με την εφαρμογή LUXORplay (για Android και iOS): www.LUXORliving.de

Τεχνικά χαρακτηριστικά

Τάση διαύλου KNX: 21–32 V DC
Κατανάλωση ρεύματος διαύλου KNX: 12,5 mA
Τύπος: TP1-256
Τύπος δράσης: Τύπος 1 κατά EN 60730-1
Κλάση προστασίας: III όταν η συναρμολόγηση έχει γίνει σύμφωνα με τις προδιαγραφές
Ονομαστική κρουστική τάση: 0,8 kV
Βαθμός συσσώρευσης ακαθαρσιών: 2
Κατηγορία λογισμικού A

Θα βρείτε τη βάση δεδομένων ETS στο **www.theben.de**.

TR Türkçe

Emniyet

Montaj ve kurulum sadece uzman bir elektrikçi, uygun uzmanlık eğitime, bilgi ve deneyime sahip olan ve böylece elektrikten meydana gelebilecek tehlikeleri fark edip önleyebilen bir kişi tarafından yapılmalıdır.

LUXORliving kılavuzundaki diğer fonksiyon tanıtımlar (bkz. QR kodu).

LUXORliving iON2 + LUXORliving iON4 cihazlarında, tuş sensörleri (1 kat/2 kat), LUXORliving iON8'de ise bir oda kumandası söz konusudur.

İşletime alma, LUXORplug yazılımı ile gerçekleştir ve kolay kullanım da LUXORplay App uygulaması (Android ve iOS için) ile kolay yapılır: www.LUXORliving.de

Teknik Veriler

Bus gerilimi KNX: 21–32 V DC
KNX-Bus akım çekişi: 12,5 mA

Tip: TP1-256
Etki şekli: EN 60730-1 uyarınca tip 1
Koruma sınıfı: III usulüne uygun montaj yapıldığında
Anma darbe gerilimi: 0,8 kV
Kirlenme derecesi: 2
Yazılım sınıfı: A

ETS veri tabanına **www.theben.de** İnternet adresinden ulaşabilirsiniz.

RU Русский

Безопасность

Монтаж и электромонтаж разрешается выполнять только специалистам-электрикам, лицам, обладающим соответствующим профессиональным образованием, со знаниями и опытом, которые позволяют им распознавать опасности, исходящие от электричества, и избегать их.

Описания других функций в руководстве по LUXORliving (см. QR-код/сайт).

Устройства LUXORliving iON2 + LUXORliving iON4 представляют собой датчики касания (одиночные/двойные), а LUXORliving iON8 — комнатный контроллер.

Ввод в эксплуатацию при помощи программного обеспечения LUXORplug, мобильное приложение LUXORplay (для Android и iOS): обеспечивает легкость управления: www.LUXORliving.de

Технические характеристики

Напряжение на шине KNX: 21–32 V DC
Потребление тока на шине KNX: 12,5 mA
Тип: TP1-256
Принцип действия: тип 1 в соответствии с EN 60730-1
Класс защиты: III при монтаже согласно предписаниям
Номинальное импульсное напряжение: 0,8 кВ
Степень загрязнения: 2
Класс программного обеспечения: A

Базу данных ETS можно найти на сайте **www.theben.de**.

הרכבה עם תוכנת LUXORplug והפעלה פשוט עם אפליקציית LUXORplay (עבור אנדרואיד ו-iOS): www.LUXORli-ving.de

הרכבה עם תוכנת LUXORplug והפעלה פשוט עם אפליקציית LUXORplay (עבור אנדרואיד ו-iOS): **www.LUXORli-ving.de**

מוטד סכני 21-32VDC מותא אפיק: 4mA הספק כניסה (טיפוסי) TP1-256 אופן פעולה: סוג 1 על פי EN 60730-1 סוג הגנה: III כאשר מותקן כראוי דרגת זיהום: 2 מתקפי מתת: 0.8 kV מידע על התוכנה: דרג A

LUXORliving iON2 + LUXORliving iON4 המכשירים הם חיישני לחץ (1 יחידה/2 יחידות), הוא LUXORliving iON8 ,

הרכבה עם תוכנת LUXORplug והפעלה פשוט עם אפליקציית LUXORplay (עבור אנדרואיד ו-iOS): www.LUXORli-ving.de

מוטד סכני 21-32VDC מותא אפיק: 4mA הספק כניסה (טיפוסי) TP1-256 אופן פעולה: סוג 1 על פי EN 60730-1 סוג הגנה: III כאשר מותקן כראוי דרגת זיהום: 2 מתקפי מתת: 0.8 kV מידע על התוכנה: דרג A

מוטד סכני 21-32VDC מותא אפיק: 4mA הספק כניסה (טיפוסי) TP1-256 אופן פעולה: סוג 1 על פי EN 60730-1 סוג הגנה: III כאשר מותקן כראוי דרגת זיהום: 2 מתקפי מתת: 0.8 kV מידע על התוכנה: דרג A

מוטד סכני 21-32VDC מותא אפיק: 4mA הספק כניסה (טיפוסי) TP1-256 אופן פעולה: סוג 1 על פי EN 60730-1 סוג הגנה: III כאשר מותקן כראוי דרגת זיהום: 2 מתקפי מתת: 0.8 kV מידע על התוכנה: דרג A

מוטד סכני 21-32VDC מותא אפיק: 4mA הספק כניסה (טיפוסי) TP1-256 אופן פעולה: סוג 1 על פי EN 60730-1 סוג הגנה: III כאשר מותקן כראוי דרגת זיהום: 2 מתקפי מתת: 0.8 kV מידע על התוכנה: דרג A

מוטד סכני 21-32VDC מותא אפיק: 4mA הספק כניסה (טיפוסי) TP1-256 אופן פעולה: סוג 1 על פי EN 60730-1 סוג הגנה: III כאשר מותקן כראוי דרגת זיהום: 2 מתקפי מתת: 0.8 kV מידע על התוכנה: דרג A

מוטד סכני 21-32VDC מותא אפיק: 4mA הספק כניסה (טיפוסי) TP1-256 אופן פעולה: סוג 1 על פי EN 60730-1 סוג הגנה: III כאשר מותקן כראוי דרגת זיהום: 2 מתקפי מתת: 0.8 kV מידע על התוכנה: דרג A

מוטד סכני 21-32VDC מותא אפיק: 4mA הספק כניסה (טיפוסי) TP1-256 אופן פעולה: סוג 1 על פי EN 60730-1 סוג הגנה: III כאשר מותקן כראוי דרגת זיהום: 2 מתקפי מתת: 0.8 kV מידע על התוכנה: דרג A

מוטד סכני 21-32VDC מותא אפיק: 4mA הספק כניסה (טיפוסי) TP1-256 אופן פעולה: סוג 1 על פי EN 60730-1 סוג הגנה: III כאשר מותקן כראוי דרגת זיהום: 2 מתקפי מתת: 0.8 kV מידע על התוכנה: דרג A

מוטד סכני 21-32VDC מותא אפיק: 4mA הספק כניסה (טיפוסי) TP1-256 אופן פעולה: סוג 1 על פי EN 60730-1 סוג הגנה: III כאשר מותקן כראוי דרגת זיהום: 2 מתקפי מתת: 0.8 kV מידע על התוכנה: דרג A

מוטד סכני 21-32VDC מותא אפיק: 4mA הספק כניסה (טיפוסי) TP1-256 אופן פעולה: סוג 1 על פי EN 60730-1 סוג הגנה: III כאשר מותקן כראוי דרגת זיהום: 2 מתקפי מתת: 0.8 kV מידע על התוכנה: דרג A

מוטד סכני 21-32VDC מותא אפיק: 4mA הספק כניסה (טיפוסי) TP1-256 אופן פעולה: סוג 1 על פי EN 60730-1 סוג הגנה: III כאשר מותקן כראוי דרגת זיהום: 2 מתקפי מתת: 0.8 kV מידע על התוכנה: דרג A

מוטד סכני 21-32VDC מותא אפיק: 4mA הספק כניסה (טיפוסי) TP1-256 אופן פעולה: סוג 1 על פי EN 60730-1 סוג הגנה: III כאשר מותקן כראוי דרגת זיהום: 2 מתקפי מתת: 0.8 kV מידע על התוכנה: דרג A

מוטד סכני 21-32VDC מותא אפיק: 4mA הספק כניסה (טיפוסי) TP1-256 אופן פעולה: סוג 1 על פי EN 60730-1 סוג הגנה: III כאשר מותקן כראוי דרגת זיהום: 2 מתקפי מתת: 0.8 kV מידע על התוכנה: דרג A