

Druknop met 2 toetsen, 2 leds en temperatuursensor, LUXORliving iON2 WH

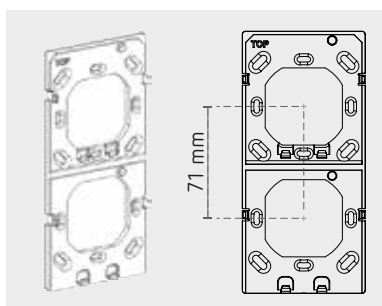


LUXORliving iON2 WH

- Besturing van de functies schakelen, dimmen, jaloezie, scène in het LUXORliving-systeem
- Meerkleurige status-leds
- Automatische lichtsterkteregeling van de status-leds afhankelijk van de omgevingslichtsterkte
- Geïntegreerde temperatuursensor voor omgevingsluchttemperatuurregeling met LUXORliving verwarmingsactoren
- Montage van twee iON tastensensoren op standaard dubbele contactdoos met accessoire 9070822 mogelijk (genormeerde combinatieafstand 71 mm)
- Inclusief transparante afdekking voor individuele opschriften.

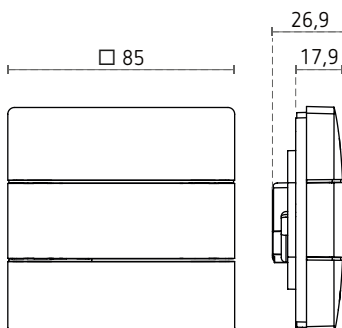
Technische kenmerken

Busspanning	21 tot 32 V DC
Bedrijfsspanning KNX	busspanning, ≤ 12,5 mA
Omgevingstemperatuur	-5 tot 45 °C
Beschermingsgraad	IP20
Beschermingsklasse	III
Montage	op wand



907.0.822,
montageplaat voor 2 LUXORliving iON

Afmetingen



Bestelref.	Leveranciersnr.	EAN	Beschrijving
LUXORliving iON2 WH	4800412	4003468480267	druknop 2 toetsen en 2 LED's met temperatuursensor
Optie			
907.0.822	9070822	4003468905173	montageplaat voor 2 drukknoppen LUXORliving iON