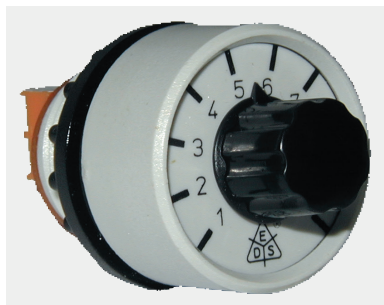


## Potentiometer voor afstandsbediening AD3 10kOHM



AD3

### Gebruik

- De externe potentiometer dient om op afstand de DOLD-minuterie te regelen. In dit geval, moet de potentiometer van het module op de minimale waarde staan.

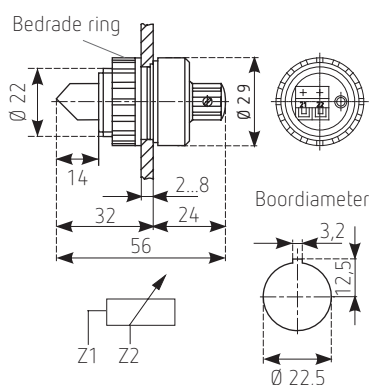
### Electrische aansluiting

- Sluit de potentiometer op afstaan aan AD3 op de klemmen Z1/Z2 of de klemmen Z1/Z2/Z3. De kring van de overbrugging tussen deze klemmen moet eruit gehaald worden.
- Gebruik een afgeschermd kabel, sluit één kant van de potentiometer met de aarde (PE) aan en/of geaarde behuizing.
- De maximale afstand tussen de top van de minuterie is 20 m. Leg geen kabelverbindingen met hoogspanningslijnen of hoogfrequentielijnen.

### Technische gegevens

Weerstand	10 K $\Omega$
Bevestigingsgat	22,5 mm
Omgevingstemperatuur	-20 tot +60 °C
Beschermingsgraad	IP40
Bevestiging	Bedrade ring
Compatibele relais	<b>IK7817N.81/500</b>

### Afmetingen



BESTELREF.	LEVERANCIERSNR.	BESCHRIJVING
<b>AD3 10kOHM</b>	0028962	Potentiometer voor afstandsbediening