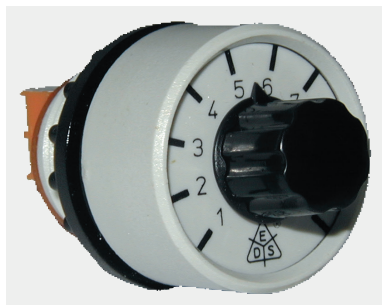


Potentiomètre à distance AD3 10kOHM



AD3

Utilisation

- Le potentiomètre externe sert à régler la minuterie à distance de DOLD. Dans ce cas, le potentiomètre du module doit être positionné sur la valeur minimale.

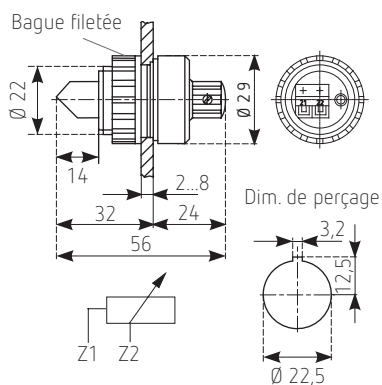
Raccordement électrique

- Connecter le potentiomètre à distance AD3 aux bornes Z1/Z2 ou bornes Z1/Z2/Z3. Le circuit du pont entre ces bornes doit être retiré.
- Utiliser un câble blindé, raccorder un côté du potentiomètre à la terre (PE) et/ou au boîtier mis à la terre.
- La distance maximale entre le haut de la minuterie est de 20 m. Ne posez pas les connexions de câbles avec des lignes à haute tension ou à haute fréquence.

Caractéristiques techniques

Résistance	10 K Ω
Trou de montage	22,5 mm
Température ambiante	-20 à +60 °C
Degré de protection	IP40
Fixation	Bague fileté
Relais compatible	IK7817N.81/500

Plan d'encombrement



RÉF. DE COMMANDE	RÉF. FOURNISSEUR	DESCRIPTION
AD3 10kOHM	0028962	Potentiomètre à distance