

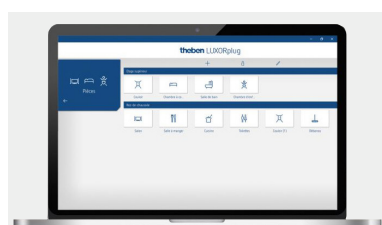
Smart Home LUXORliving

Actionneur de chauffage à 6 canaux LUXORliving H6

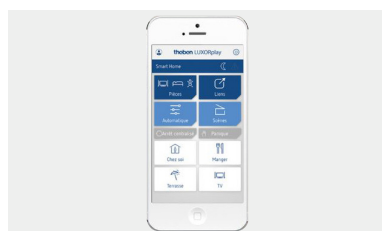
theben



LUXORliving H6



LUXORplug : logiciel simple de mise en marche avec Windows.
Aucune connaissance préalable nécessaire.



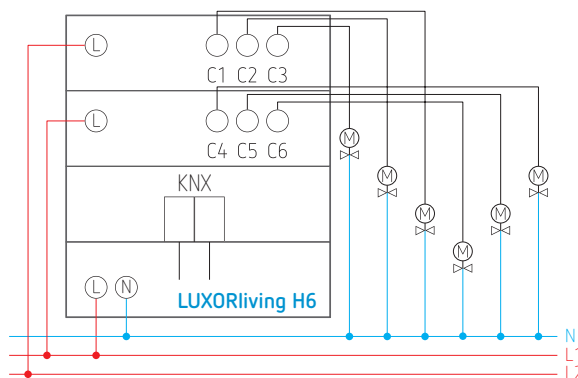
LUXORplay : commande aisée via app.
Interface utilisateur pour smartphone et tablette (Android et iOS)

- Actionneur de chauffage à 6 canaux LUXORliving
- Pour la commande de 6 servomoteurs thermiques 24 – 240 V AC dans 2 groupes avec chacun 3 sorties et 450 mA
- Fonction de protection de vanne
- Affichage de l'état de commutation de chaque canal via des LED
- Commande manuelle sur l'appareil (même sans tension de bus).

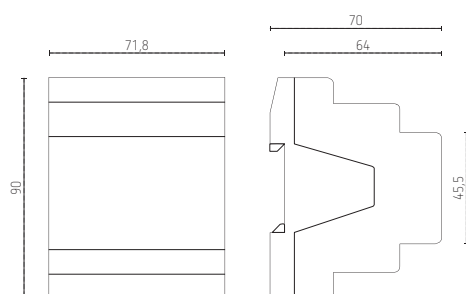
Caractéristiques techniques

Tension d'alimentation	110 à 240 V AC
Consommation stand-by	~ 0,3 W
Montage	rail DIN, 4 modules de largeur
Nombre de canaux	6
Sortie de commutation	non libre de potentiel
Sortie	triac
Tension de la sortie	24 V AC – 240 V AC
Fréquence de sortie	50 à 60 Hz
Indice de protection	IP20
Classe de protection	II selon EN 60 669

Schéma de raccordement



Plan d'encombrement



Réf. de commande	Réf. fournisseur	Description
LUXORliving S8	4800440	actionneur de chauffage à 6 canaux