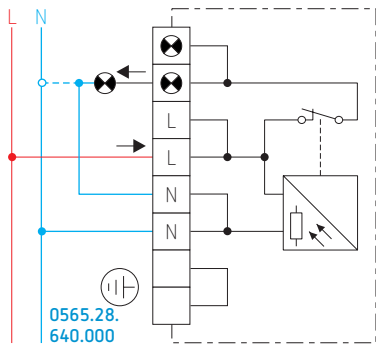


# Schemerschakelaar met ingebouwde sensor

EBERLE



0565.28.640.000

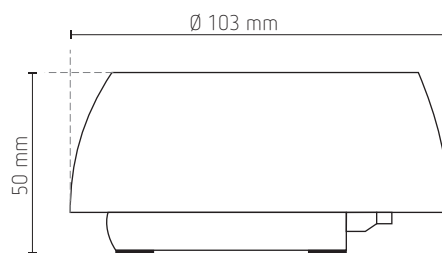


- Behuizing voor wandmontage
- Instelling van lichtdrempel door verdraaien van deksel
- Een lichtdiode meldt wanneer de gemeten lichtsterkte onder de ingestelde drempel daalt.

## Technische gegevens

Voedingsspanning	230 V AC 50 Hz
Spanningstolerantie	±10 %
Verbruik	7 VA
Instelbereik	5 tot 100 lux
Opkom- en afvalvertraging	10 tot 20 s
Temperatuurbereik	-30 tot +55 °C
Opslagtemperatuur	-40 tot +70 °C
Beschermingsklasse	II
Beschermingsgraad	IP54 volgens DIN 40 050
Contact	1 vooraangesloten NO dat sluit door vermindering van de gemeten lichtsterkte
Schakelvermogen	10 A/250 V AC cos $\varphi = 1$ ; 6 A/250 V AC cos $\varphi = 0,6$
Belastingen	gloeilampen : 1 600 W halogeenlampen 230 V : 1 200 W halogeenlampen met trafo : 500 VA fluolampen niet-gecompenseerd : 1 200 W fluolampen parallel-gecompenseerd : 650 W kwikdamp- of natriumlampen niet-gecompenseerd : 1 000 W kwikdamp- of natriumlampen parallel-gecompenseerd : 1 000 W DULUX-lampen niet-gecompenseerd : 800 W DULUX-lampen parallel-gecompenseerd : 560 W
Aansluiting	met dubbele veerconnectoren (schroefloos)

## Afmetingen



## Bestelreferentie

0565.28.640.000 schemerschakelaar met ingebouwde sensor