

Smart Home LUXORliving

Interface octuple pour boutons-poussoirs et entrée / sortie binaire **LUXORliving T8**

theben

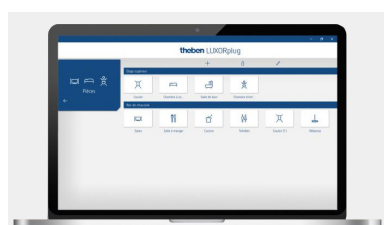


LUXORliving T8

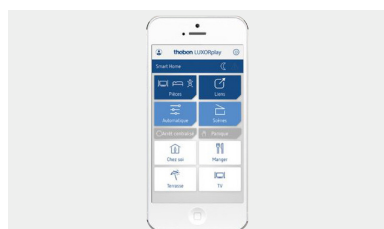
- Interface octuple pour boutons-poussoirs et entrée / sortie binaire LUXORliving
- Raccordement de câbles à 10 pôles
- Affectation libre des fonctions : commutateur / bouton-poussoir, variateur, stores
- Peuvent être montées avec des boutons-poussoirs / commutateurs ordinaires dans des boîtiers encastrés
- Identification des paires de fils par codage couleur

Caractéristiques techniques

Tension de service KNX	tension du bus, ≤ 10 mA
Montage	dans un boîtier encastré
Nombre d'entrées	8
Longueur de câble max.	30 m
Longueur câbles de connexion	25 cm
Courant de contact	0,5 mA
Indice de protection	IP20
Classe de protection	III

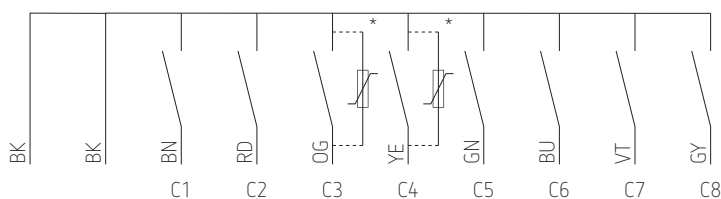


LUXORplug : logiciel simple de mise en marche avec Windows.
Aucune connaissance préalable nécessaire.

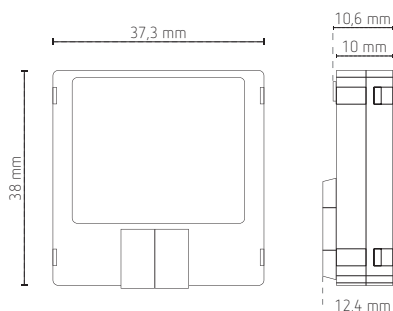


LUXORplay : commande aisée via app.
Interface utilisateur pour smartphone et tablette (Android et iOS)

Schéma de raccordement



Plan d'encombrement



Réf. de commande	Réf. fournisseur	Description
LUXORliving T8	4800408	interface octuple pour boutons-poussoirs et entrée / sortie binaire