

Smart Home LUXORliving

Interface pour boutons-poussoirs et entrée /sortie binaire **LUXORliving T2**

theben

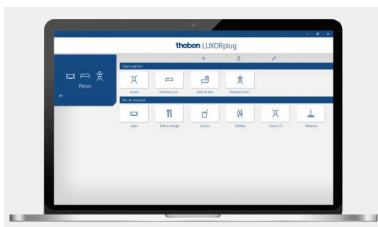


LUXORliving T2

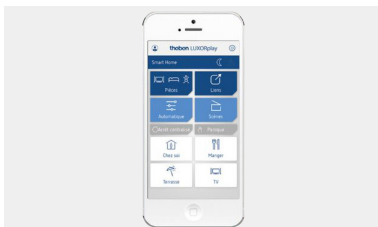
- Interface double pour boutons-poussoirs et entrée /sortie binaire LUXORliving
- Raccordement de câbles à 4 pôles
- Affectation libre des fonctions : commutateur /bouton-poussoir, variateur, stores
- Peut être montée avec des boutons-poussoirs /commutateurs ordinaires dans des boîtiers encastrés
- Identification des paires de fils par codage couleur.

Caractéristiques techniques

Tension de service KNX	tension du bus, ≤ 10 mA
Montage	dans un boîtier encastré
Nombre d'entrées	2
Longueur maximale de câble	30 m
Longueur des câbles de connexion	25 cm
Courant de contact	0,5 mA
Indice de protection	IP20
Classe de protection	III

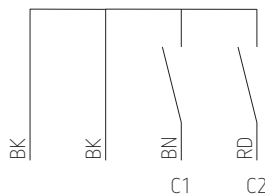


LUXORplug : logiciel simple de mise en marche avec Windows.
Aucune connaissance préalable nécessaire.

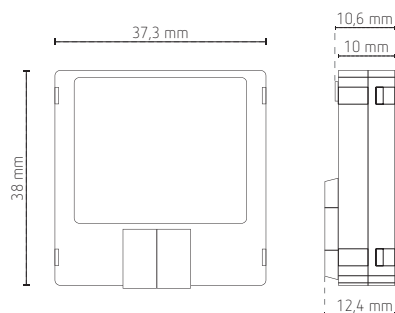


LUXORplay : commande aisée via app.
Interface utilisateur pour smartphone et tablette (Android et iOS)

Schéma de raccordement



Plan d'encombrement



Réf. de commande	Réf. fournisseur	Description
LUXORliving T2	4800402	interface double pour boutons-poussoirs et entrée /sortie binaire