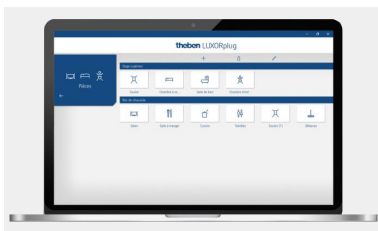


# Smart Home LUXORliving

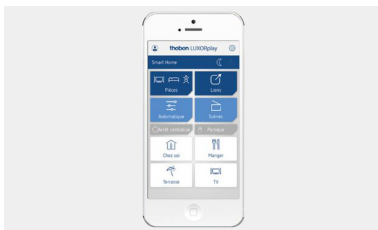
## Binaire ingang **LUXORliving B6**



LUXORliving B6



LUXORplug: eenvoudige ingebruiknamesoftware op Windows.  
Geen voorkennis nodig.



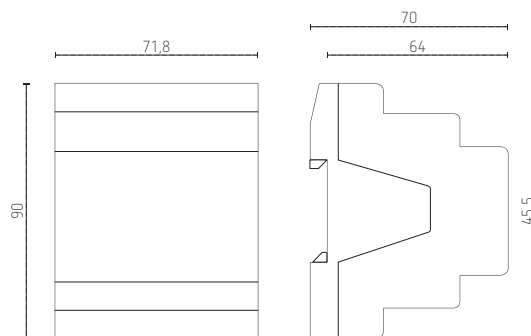
LUXORplay: app voor de bediening van het systeem via smartphone of tablet (Android en iOS).

- 6-voudige binaire ingang voor Smart Home-Systeem LUXORliving
- 6 potentiaalvrije universele- en multispansingsingangen (10 tot 240 V AC/DC of via interne hulpspanning van ca. 12 V DC)
- Vrije toewijzing van de functies: schakelaar /impulsdrukker, dimmen, jaloezie
- Schakeltoestand weergave met LED's voor elk kanaal
- Handmatige bediening op het apparaat (ook zonder busspanning).

### Technische specificaties

Bedrijfsspanning	110 tot 240 V AC
Standby verbruik	< 0,3 W
Breedte	4 modules
Montage	DIN-rail
Uitgang	12 V DC / 18 mA, SELV
Display	6 LED's om de stand bij de ingang aan te geven
Voor SELV geschikt	ja, alleen als op alle ingangen SELV is aangesloten
Beschermingsgraad	IP20
Beschermingsklasse	II volgens EN 60 730-1

### Afmetingen



Bestelref.	Leveranciersnr.	Beschrijving
LUXORliving B6	4800430	binaire ingang