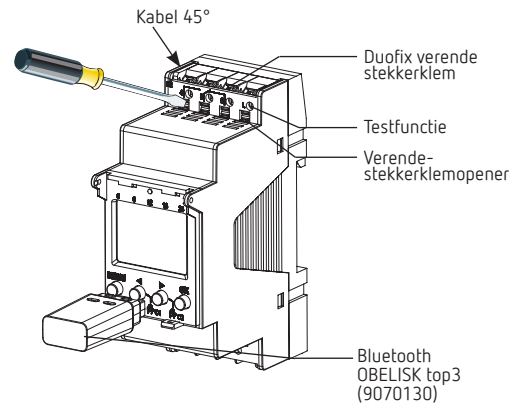


NL Digitale schemerschakelaar

LUNA 121 top3 RC
1210130/1210230
LUNA 122 top3 RC
1220130/1220230



1. Fundamentele veiligheidsinstructies

WAARSCHUWING
Levensgevaar door elektrische schokken of brand!
 ➤ Montage uitsluitend door een elektromonteur laten uitvoeren!

- Het apparaat is bestemd voor de montage op DIN-hoedrails (volgens EN 60715)

2. Bedoeld gebruik

- De digitale schemerschakelaar wordt gebruikt voor verlichtingsinstallaties (straten), buitentrappen, etalages, ingangen etc.
- Alleen in gesloten, droge ruimtes gebruiken

! Niet gebruiken bij veiligheidsvoorzieningen, zoals bijv. vluchtdeuren, brandbeveiligingen, etc.

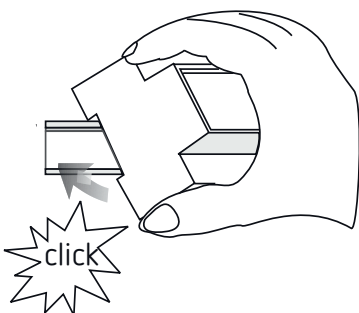
Afvoer

- Voer het apparaat op milieuvriendelijke wijze af

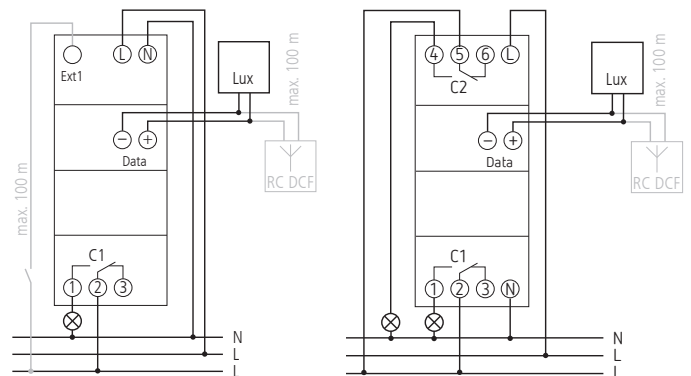
3. Montage en aansluiting

Schemerschakelaar monteren

WAARSCHUWING
Levensgevaar door elektrische schokken of brand!
 ➤ Montage uitsluitend door een elektromonteur laten uitvoeren!



- Op DIN-hoedrail monteren (volgens EN 60715)
- Spanning vrijschakelen
- Tegen opnieuw inschakelen beveiligen
- Controleren of het apparaat spanningsloos is
- Aarden en kortsluiten
- Nabijgelegen, onder spanning staande delen afdekken of afschermen



Kabel aansluiten

- Kabel op 8 mm (max. 9) afstrippen
- Kabel onder een hoek van 45° in de geopende DuoFix® stekkerklem steken
- ① 2 kabels per klempositie mogelijk
- Om de DuoFix® stekkerklem te openen, moet u de schroevendraaier omlaag drukken

Kabel losmaken

- Opener van de verende stekkerklem met de schroevendraaier omlaag drukken

Aansluiting/montage lichtsensor

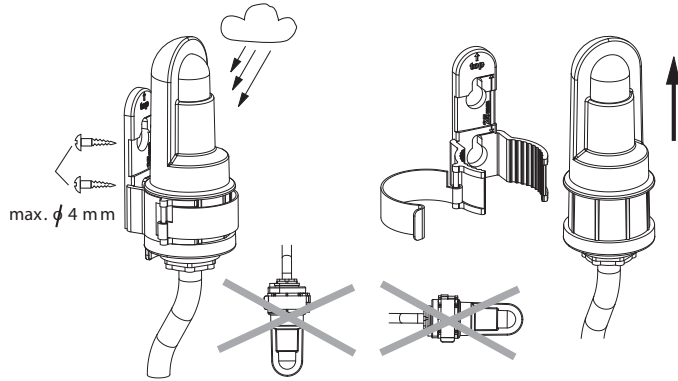
⚠ Let op de lengte van de aansluitkabel: max. 100 m (2 x 1,5 mm²), max. 50 m (2 x 0,75 mm²)

⚠ Parallele aanleg van de sensorkabel aan krachtstroomkabels vermijden.

➤ Let op de polariteit. Spanning vrijschakelen

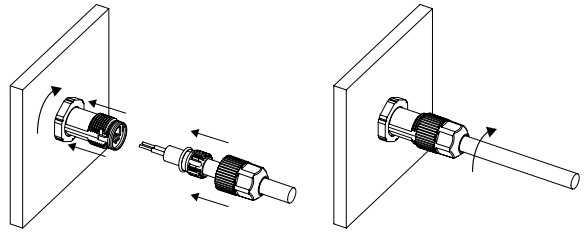
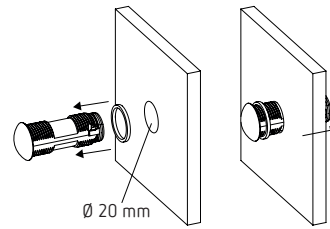
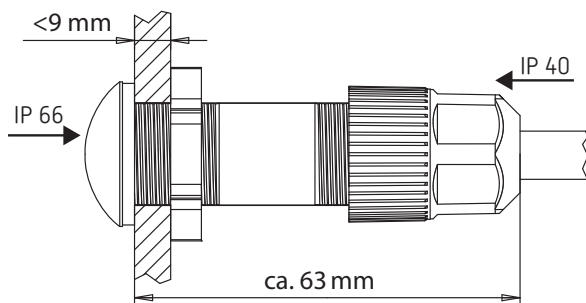
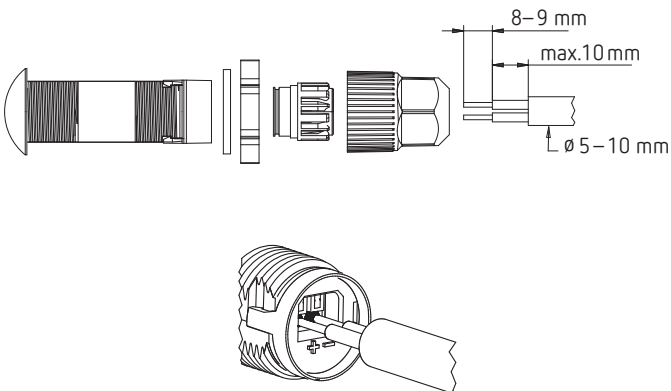
Opbouwlichtsensor 9070415

➤ Opbouwlichtsensor: 0,5-2,5 mm², kabel op 9 mm (max. 10 mm) afstrippen.



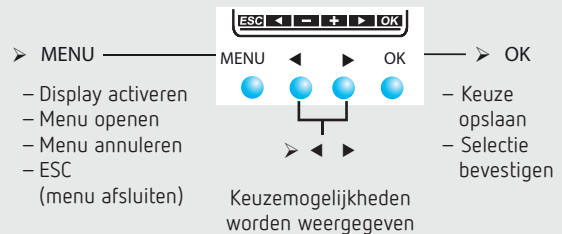
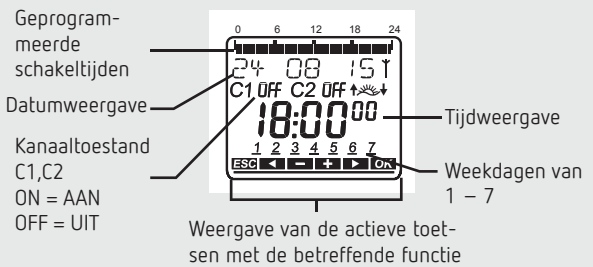
Inbouwlichtsensor 9070456

➤ Inbouwlichtsensor: 0,25-1,5 mm², kabel op 8 mm (max. 9 mm) afstrippen



4. Toestelbeschrijving

Display & toetsen



Bedieningsprincipe

1. Tekstregel lezen
Tekst/symbool betekent vraag

2. Beslissing nemen

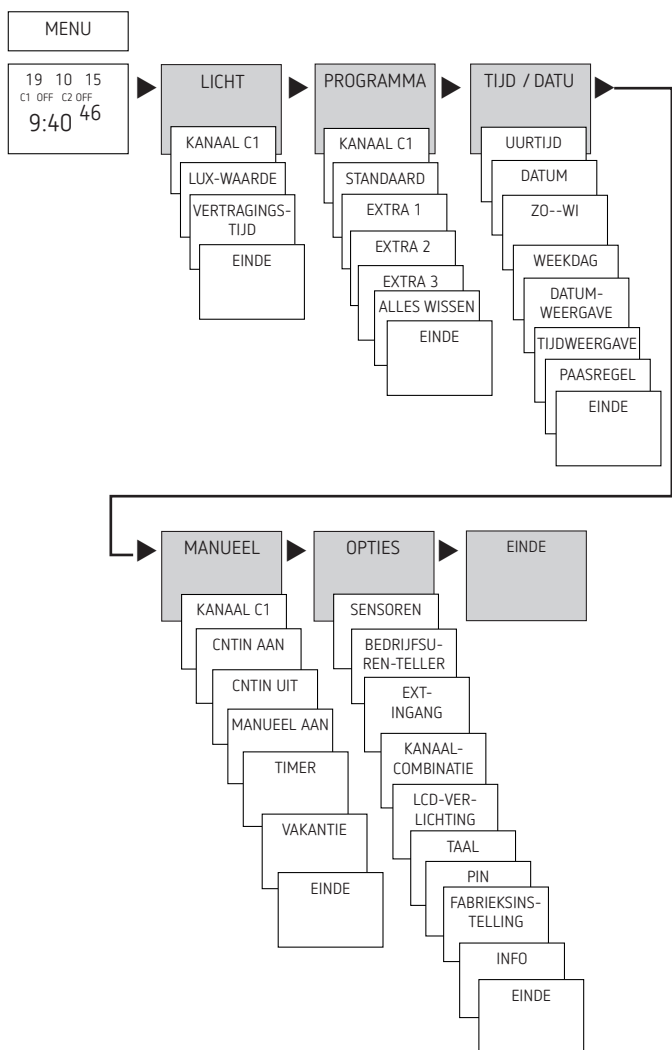
JA
Bevestiging

OK
indrukken

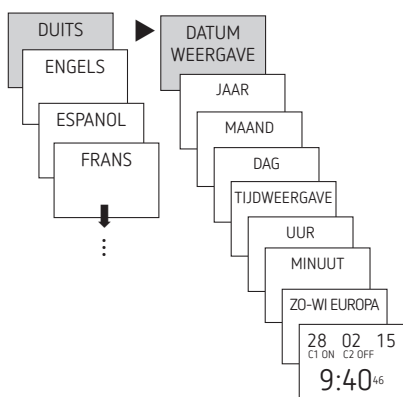
NEE
Wijzigen /
vervangen

◀ ▶
indrukken

Overzicht menubesturing



Eerste inbedrijfstelling



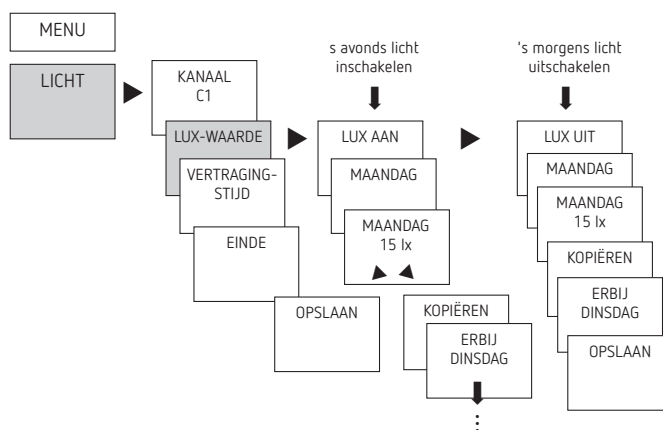
- Taal, datum, tijd en zomer-/wintertijd (ZO-WI) instellen
- Op een willekeurige toets drukken en de meldingen op de display volgen (zie afbeelding)

① Als alle instellingen werden uitgevoerd, verschijnt op de display afwisselend Automatisch en MEETWAARDE.

① Is een sensor aangesloten, dan verschijnt (alleen bij netvoeding) de gemeten lux-waarde op de display.

5. Instellingen en functies

Lux-waarden instellen



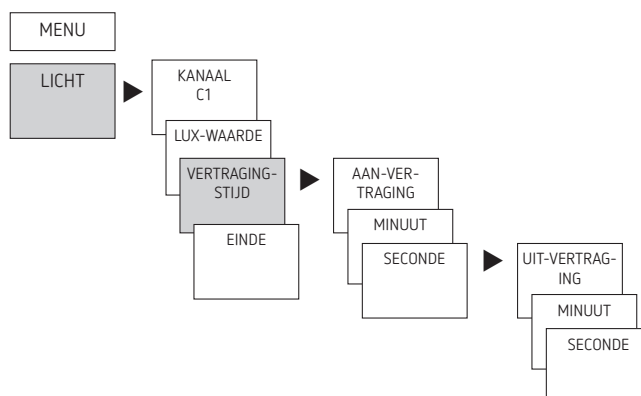
① Het apparaat is vooraf ingesteld met 15 lx voor de inschakel- en uitschakeldrempel

- Op MENU drukken
- LICHT selecteren, met OK bevestigen
- KANAAL C1 of C2 selecteren, met OK bevestigen
- LUXWAARDE selecteren, met OK bevestigen
- LUX AAN selecteren, met OK bevestigen
- MAANDAG verschijnt, met OK bevestigen
- LUXWAARDE instellen bijv. 500 lx, met OK bevestigen
- KOPIËREN of OPSLAAN selecteren
- Voor het opslaan op ► drukken, met OK bevestigen
- Voor het kopiëren op OK drukken

Typische lichtsterktewaarden

Daglicht (licht)	80.000 lx
Kantoorruimtes	500 lx
Gangen en trappen	100–150 lx
straatverlichting	15 lx
Volle maand	ca. 0,3 lx

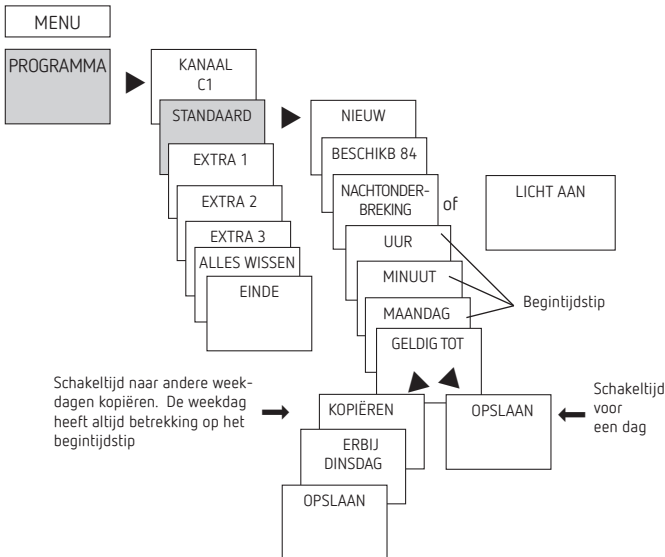
Vertragingstijd instellen



① De AAN/UIT-vertragingstijd van **1 min.** is vooraf ingesteld om foutieve schakelingen door bliksem, autoschijnwerpers etc. te vermijden. Tijdens de vertragingstijd knippert de kanaaltoestand ON/OFF

- Op MENU drukken
- LICHT selecteren, met OK bevestigen
- KANAAL C1 of C2 selecteren, met OK bevestigen
- VERTRAGINGSTIJD selecteren, met OK bevestigen
- AAN-VERTRAGINGSTIJD selecteren, met OK bevestigen
- Met de toetsen + of – uur, minuut, seconde invoeren en met OK bevestigen

Schakeltijd programmeren in het standaardprogramma



① Een schakeltijd bestaat altijd uit een begintijdstip en een eindtijdstip

② U hebt 84 vrije geheugenplaatsen ter beschikking

Voorbeeld: verlichting van een sporthal van ma–vr, 7:30 t/m 12:00 uur inschakelen

- Op MENU drukken
- PROGRAMMA selecteren, met OK bevestigen
- KANAAL C1 of C2 selecteren, met OK bevestigen
- STANDAARD selecteren, met OK bevestigen
- NIEUW kiezen, met OK bevestigen
- NACHTONDERBREKING of LICHT AAN selecteren, met OK bevestigen
- Gewenste inschakeltijd (ma–vr, 7:30) instellen, met OK bevestigen
- GELDIG TOT instellen, met OK bevestigen
- KOPIËREN selecteren, met OK bevestigen
- ERBIJ DINSDAG verschijnt, met OK bevestigen en met OK ook de dagen Wo, Do, Vr bevestigen.
- Doorgaan met ► tot OPSLAAN verschijnt.
- Met ok bevestigen.

Speciale programma's instellen

- De apparaten LUNA 121 top3 RC en LUNA 122 top3 RC beschikken over 3 speciale programma's, waarmee men kalenderafhankelijk kan schakelen.
- Elk speciaal programma kan via een of meerdere datumbereiken worden geactiveerd.
- Er zijn 3 soorten datumbereiken:

- Vast datumbereik:
bijv. begintijdstip op 02.04.2018 om 16:00 uur
eindtijdstip op 24.04.2018 om 10:00 uur
- Jaarlijks terugkerend datumbereik,
bijv. Kerstmis:
begintijdstip op 24.12 om 18:00 uur elk jaar
eindtijdstip op 26.12 om 23:00 uur elk jaar
- Van Pasen afhankelijk datumbereik,
bijv. 1e en 2e Pinksterdag:
begintijdstip: 49 dagen na Passen om 0:00 uur,
elk jaar eindtijdstip: 51 dagen na Pasen om 0:00 uur,
elk jaar

③ De feestdagenset kan met de app of de software OBELISK worden geselecteerd. De datumbereiken worden automatisch gemaakt.

④ 24:00 uur kan niet worden ingevoerd. Daarvoor moet 0:00 uur van de daaropvolgende dag worden geprogrammeerd.

Paasregel instellen

⑤ De PAASREGEL wordt menugestuurd in TIJD/DAT ingesteld.

Van Pasen afhankelijke feestdagen in Duitsland

Feestdag	Dagen vóór/na 1e Paasdag	
	Start	Einde
Carnavalsmaandag	– 48 dagen 0:00 uur	– 47 dagen 0:00 uur
Goede Vrijdag	– 2 dagen 0:00 uur	– 1 dag 0:00 uur
2e Paasdag	+ 1 dag 0:00 uur	+ 2 dagen 0:00 uur
Hemelvaartsdag	+ 39 dagen 0:00 uur	+ 40 dagen 0:00 uur
2e Pinksterdag	+ 50 dagen 0:00 uur	+ 51 dagen 0:00 uur
Sacramentsdag	+ 60 dagen 0:00 uur	+ 61 dagen 0:00 uur

- Speciaal programma 1
 - Lux-waarden voor Aan en Uit
 - Optioneel 1x nachtonderbreking
 - Optioneel 1x licht aan
 - Actief in de geprogrammeerde datumbereiken

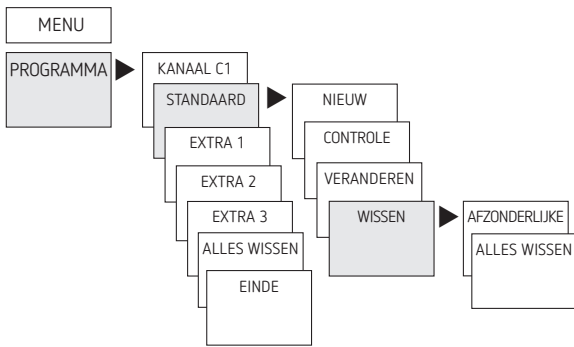
Voorbeeld: Het standaardprogramma schakelt de straatverlichting afhankelijk van de luxwaarden in. Een nachtonderbreking is van 23:00 uur t/m 04:00 uur geprogrammeerd. Het speciale programma 1 is in het datumbereik van 30. april 12:00 uur t/m 1 mei 12:00 uur actief. Omdat geen nachtonderbreking is geprogrammeerd, blijft de straatverlichting de hele nacht ingeschakeld.
- Speciaal programma 2
 - CNTIN AAN
 - Tijdens de geprogrammeerde datumbereiken altijd aan

Voorbeeld: het standaardprogramma schakelt een reclameverlichting alleen 's nachts in. Het speciale programma schakelt tijdens een actieweek van 17.04.2018 vanaf 9:00 uur t/m 24.04.2018 om 18:00 uur de reclameverlichting continu in.
- Speciaal programma 3
 - CNTIN UIT
 - Tijdens de geprogrammeerde datumbereiken altijd uit

Voorbeeld: het standaardprogramma schakelt de parkeerplaatsverlichting volgens de ingestelde luwaarden in.

 - Het speciale programma schakelt op 14 juli van 0:00 uur t/m 15 juli 04:00 uur de parkeerplaatsverlichting niet in.

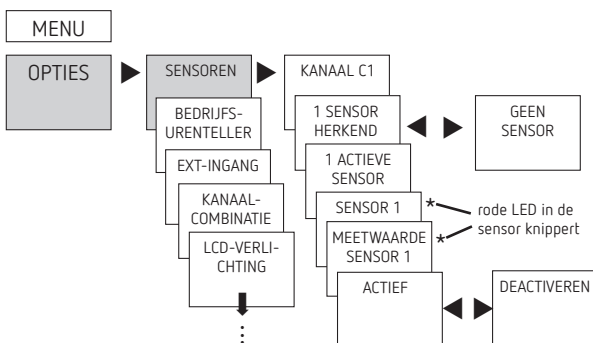
Schakeltijd wissen



- MENU indrukken.
- PROGRAMMA selecteren, met OK bevestigen
- KANAAL C1 of C2 selecteren, met OK bevestigen
- STANDAARD, EXTRA 1 of EXTRA 2 selecteren, met OK bevestigen
- WISSEN selecteren, met OK bevestigen
- AFZONDERLIJK of ALLES WISSEN selecteren, met OK bevestigen

Sensoren toewijzen

- ① De SENSOREN worden menugestuurd aan OPTIES toegewezen.



- MENU indrukken (zie afbeelding).

Aansluitmogelijkheden

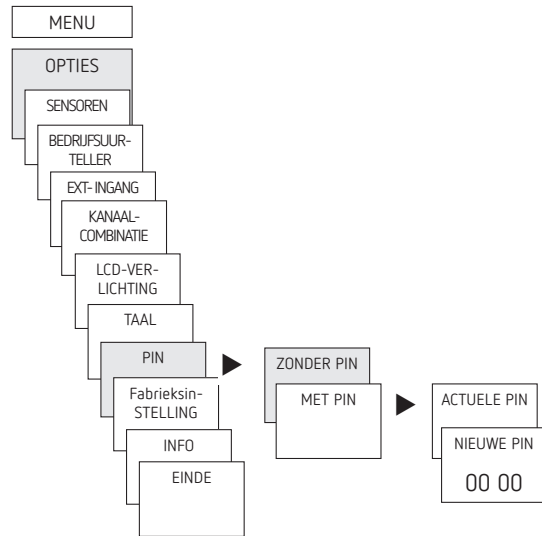
- 1 LUNA + max. 4 lichtsensoren
- 1 LUNA + max. 3 lichtsensoren + 1 antenne DCF
- max. 10 LUNA
- Σ max. 16 apparaten (LUNA + lichtsensoren)

- ① **Voorinstelling:** alle aangesloten sensoren zijn actief voor alle kanalen. Actief is altijd de sensor die de laagste lux-waarde zendt.

PIN-code aciveren

De PIN-code wordt menugestuurd onder OPTIES ingesteld.

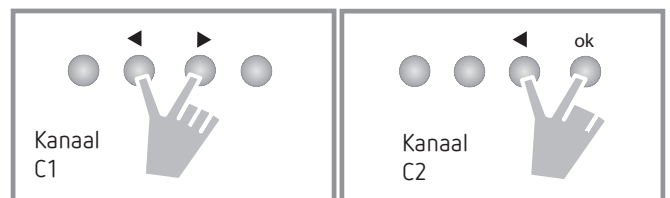
- ① Als u de PIN bent vergeten, belt u de Theben-Hotline.
- ① Houd het serienummer bij de hand.



Hand- of continu-schakeling instellen

De hand- of continu-schakeling kan menugestuurd onder HANDMATIG of (in de automatische weergave) als toetsencombinatie (zie afbeelding) worden ingesteld.

- **Handschakeling:**
Omkering van de kanaaltoestand tot aan de volgende automatische resp. geprogrammeerde schakeling.
- **Continu-schakeling:**
Zolang een continu-schakeling (AAN of UIT) geactiveerd is, werken de schakeldrempels en geprogrammeerde schakeltijden niet



Handschakeling activeren

- Beide toetsen kort tegelijkertijd indrukken

Continu-schakeling activeren

- Beide toetsen 2 seconden tegelijkertijd indrukken

Hand-/continu-schakeling opheffen

- Beide toetsen tegelijkertijd indrukken

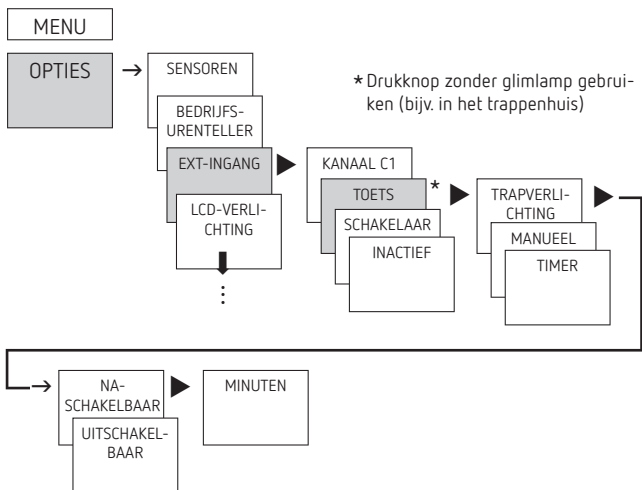
Ext-ingang instellen (alleen bij LUNA 121 top3 RC)

Voor het kanaal kan een EXT-INGANG (zie afbeelding) met verschillende functies worden ingesteld.

U kunt 3 submenu's selecteren: niet actief, drukknop(-functie), schakelaar(-functie)

- **INACTIEF:** De ext-ingang heeft geen functie
- **DRUKKNOP:** U kunt kiezen uit Hand (handschakeling), Timer (countdown-timer) en traplichttijdschakelaar
- **SCHAKELAAR:** U kunt kiezen uit CNTIN AAN, CNTIN UIT of ALLEEN LUX

① Wordt een functie via een externe drukknop of schakelaar geactiveerd, dan verschijnt op de display EXTERN.



➤ Op MENU drukken, met ► EXT INGANG selecteren en de meldingen op de display volgen

➤

① Bij GPS is een extra netadapter vereist als slechts één apparaat op de antenne is aangesloten.

① Voor de aansluiting van een GPS-antenne (9070610) de bedieningshandleiding opvolgen.

Minimumaantal deelnemers dat voor het gebruik van de GPS-antenne vereist is:

- 2 x wekschakelklok TR 611 top3 RC, SELEKTA 171 top3 RC, LUNA 121 – 122 top3 RC met telkens 50 mA voeding of
- 1 x wekschakelklok met 50 mA voeding plus 1 x netadapter top2 GPS (9070892) met 50 mA voeding

Kanaalvergrendeling instellen (alleen bij LUNA 122 top3 RC)

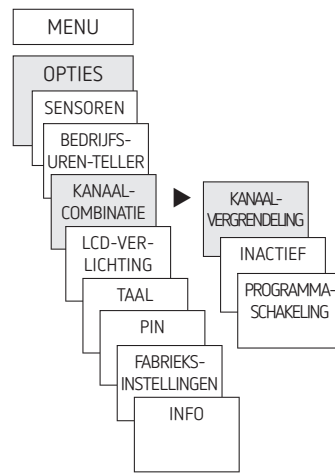
Er zijn situaties waarin twee kanalen niet tegelijkertijd mogen worden geschakeld!

De kanalen kunnen dan ten opzichte van elkaar worden vergrendeld.

① Met de kanaalvergrendeling wordt voorkomen dat beide kanalen tegelijkertijd worden ingeschakeld.

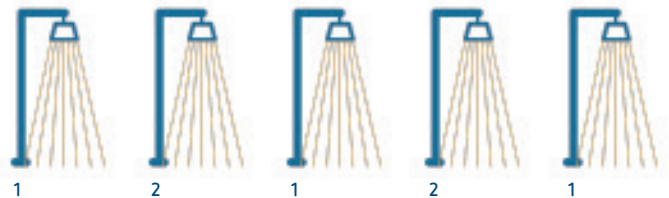
Is een kanaal al ingeschakeld, dan wordt het tweede kanaal pas ingeschakeld, wanneer het eerste kanaal is uitgeschakeld en een wachttijd van 1 s is verstreken.

Worden beide kanalen op hetzelfde moment ingeschakeld, dan heeft kanaal 1 voorrang.

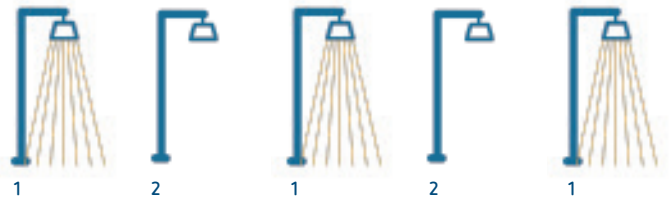


Kanaalcombinatie

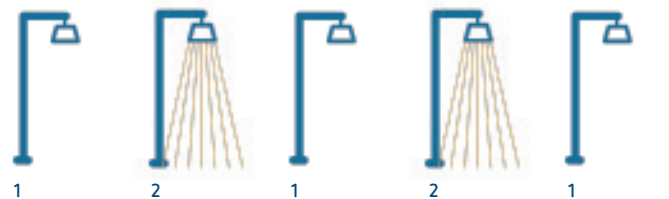
Door de kanaalcombinatie wordt het onderhoud voor slijtage van de lampen verminderd; bovendien kan energie worden bespaard.



Astronomisch inschakelen bij zonsondergang



Op het ingestelde moment het tweede kanaal uitschakelen, om energie te besparen en een basisverlichting te behouden.



Wekelijks/dagelijks het uitgeschakelde kanaal wisselen, om voor gelijkmatige slijtage van alle verbruikers te zorgen.

Programmaomschakeling (alleen LUNA 122 top3 RC)

Hoofdtoepassing voor de programmaomschakeling is de straatverlichting: vaak wordt 's nachts tussen 23.00 uur en 05.00 uur elke 2e lamp uitgeschakeld. De lampen slijten daardoor ongelijkmatig. Als nu met de programmaomschakeling elke 2e week het programma van kanaal 1 (C1) door dat van kanaal 2 (C2) vervangen, dan vindt welk een gelijkmatige slijtage plaats. De programmaomschakeling kan elke 2e dag of elke 2e week plaatsvinden.

- Elke dag: tijd voor omschakeling noodzakelijk
- Wekelijks: weekdag (maandag – zondag) en tijd voor omschakeling noodzakelijk

Is de programmaomschakeling geactiveerd, dan worden de programma's van kanaal 1 en kanaal 2 dagelijks of wekelijks gewisseld (alleen de schakelprogramma's die onder PROGRAMMA'S werden ingevoerd, niet het vakantieprogramma, timer e.d.).

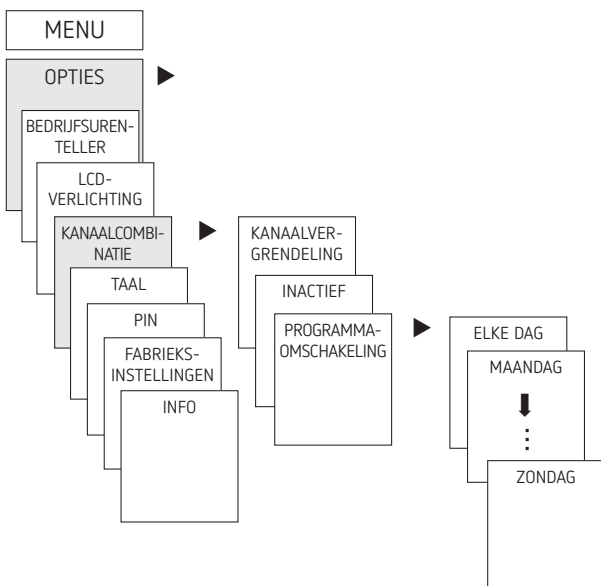
Elke dag:

Alleen het omschakeluur kan worden ingesteld. De dagen van het jaar worden vanaf 1 januari te beginnen met 1 doorgeteld met de toewijzing:

- dagnummer oneven en tijd vóór het omschakeluur → normaal bedrijf
- dagnummer even en tijd gelijk aan of na het omschakeluur → programmaomschakeling C1 – C2
- dagnummer even en tijd gelijk vóór het omschakeluur → programmaomschakeling C1 – C2
- dagnummer even en tijd gelijk aan of na vóór het omschakeluur → normaal bedrijf

Wekelijks:

- Ingesteld worden de weekdag en het omschakeluur (start is zondag 12:00 uur). De kalenderweken worden volgens ISO 8601 genummerd. Dit leidt tot de toewijzing:
- kalenderweek oneven en in de week vóór het omschakel-tijdstip → normaal bedrijf
- kalenderweek oneven en in de week na het omschakel-tijdstip → programmawisseling C1 - C2
- kalenderweek even en in de week vóór het omschakel-tijdstip → programmawisseling C1 - C2
- kalenderweek even en in de week na het omschakel-tijdstip → normaal bedrijf



Wordt programmaomschakeling geselecteerd, dan kan de weekdag of ELKE DAG worden geselecteerd en daarna moet het omschakeluur worden ingevoerd (alleen volledige uren zijn mogelijk). Ten slotte keert men terug naar KANAALCOMBINATIE.

Bedrijfsurenteller

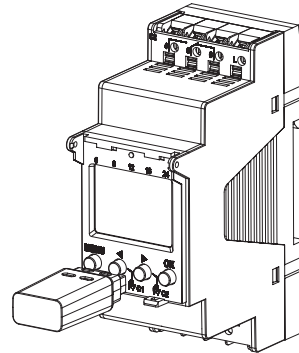
De bedrijfsuren van het kanaal (relais) worden in het menu-OPTIES weergegeven en gewist. Overschrijden de bedrijfsuren de in het menu Service ingestelde waarde, dan wordt dit op de display SERVICE weergegeven.

Voorbeeld: vervanging van een lamp na 5.000 h.

► Bedrijfsuren wissen of de onder Service ingestelde waarde verhogen (bijv. tot 10.000 uur)

Bluetooth OBELISK top3 gebruiken

Alle functies kunnen ook met de geheugenkaart Bluetooth OBELISK top3 (9070130) naar het apparaat worden overgedragen.



Kopiëren OBELISK → LUNA

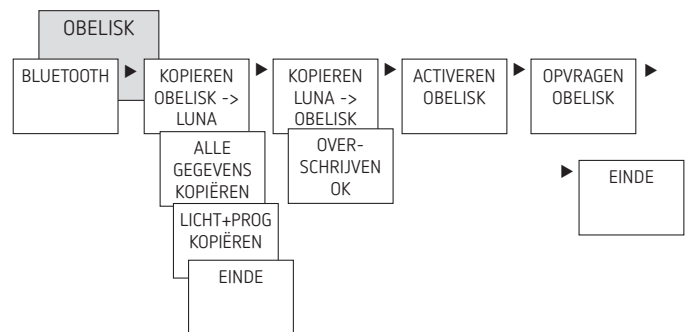
Kopieert het schakelprogramma en, indien gewenst, alle instellingen van de schemerschakelaar (bijv. externe ingang, tijdformaat etc.) vanaf de geheugenkaart naar de schemerschakelaar.

Kopiëren LUNA → OBELISK

Kopieert alle schakelprogramma's en instellingen van de schemerschakelaar naar de geheugenkaart.

OBELISK-programma starten

Neemt de schakelwaarden en schakeltijden over die op de geheugenkaart zijn geprogrammeerd en voert deze uit. Zodra de geheugenkaart wordt verwijderd, worden weer de schakeltijden van de schemerschakelaar weer actief.





Schemerschakelaar, Bluetooth OBELISK top3 en smartphone (met app) verbinden

De apparaten uit de top3-serie kunnen met een app (voor Android, iOS) via mobiele eindapparaten worden geprogrammeerd. De communicatie vindt via de Bluetooth OBELISK top3 plaats. Er worden schakelprogramma's overgedragen en direct schakelopdrachten naar het apparaat gezonden.

► App OBELISK top3 uit de App Store of Google Play Store downloaden



① Bluetooth-verbinding alleen in de automodus mogelijk, niet in de handbedieningsmodus zoals OPTIES etc.

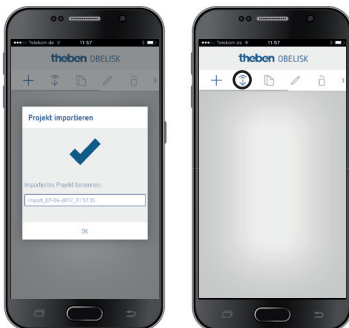
- App openen en met een van de 3 commando's activeren, d.w.z. op „Download“ , „Handcommando“  of „Upload“  drukken
→ Apparaat/apparatenlijst verschijnt op de display.



- Op „Verbinding maken“ drukken



- Bij de schemerschakelaar op OK drukken
→ Nu verschijnt BLUETOOTH ACTIEF
- Binnen 30 s in de app op „Verbinden“ drukken



Nu kunnen bijv. projecten worden gemaakt en geüpload.



Schemerschakelaar opnieuw starten

- De 4 toetsen tegelijkertijd indrukken
→ U kunt nu tussen PROGRAMMA BEHOUDEN en PROGRAMMA WISSEN kiezen

6. Technische specificaties

Bedrijfsspanning:	110–230 V AC, +10 % / –15 %
Frequentie:	50–60 Hz
Lichtsterktebereik:	1–99.000 lx
In- / uitschakelvertraging:	0–59 min
Stand-by:	0,8 W
Schakeluitgang:	Het schakelen van willekeurige faseadren is toegestaan
Contact:	µ-contact, wisselcontact
Schakelvermogen max.:	16 A (bij 250 V, cos φ = 1)
Schakelvermogen:	10 A (bij 250 V, cos φ = 0,6)
Schakelvermogen min.:	10 mA/230 V AC 100 mA/24 V AC/DC
Gangreserve:	10 jaar
Kortste vertragingstijd:	1 s
Schakelnauwkeurigheid:	tot op de seconde nauwkeurig
Software:	Klasse A
Ontwerpstoetspanning:	4 kV
Vervuilinggraad:	2
Gloeilampplast:	2600 W
Halogenenlampplast:	2600 W
TI-lampen (VVG) niet gecompenseerd:	2600 VA
seriegecompenseerd:	2600 VA
parallelgecompenseerd:	1300 VA (130µF)
TL-lampen (EVG):	1100 W
LED-lampen (< 2 W):	50 W
LED-lampen (> 2 W)	600 W
Toegestane omgevingstemperatuur:	–25 °C ... +55 °C, –40 °C ... +70 °C (sensor)
Beschermingsklasse:	II (lichtsensor III) bij voorgeschreven montage
Bluetooth OBELISK top3:	
– Beschermingsgraad:	IP 40
– Temperatuur:	–30 °C ... +55 °C
– Reikwijdte:	15 m in het vrije veld
Beschermingsgraad Ketel.	IP 20
Opbouwlichtsensor	IP 55
Inbouwlichtsensor	IP 66 (voorzijde in ingebouwde toestand) IP 40 (achterzijde)

① De display van de schemerschakelaar werkt alleen volledig bij een temperatuur van +5 °C ... +55 °C.

7. Contact

Theben AG
Hohenbergstr. 32
72401 Haigerloch
DUITSLAND
Tel. +49 7474 692-0
Fax +49 7474 692-150

Hotline
Tel. +49 7474 692-369

hotline@theben.de
Adressen, telefoonnummers etc.
www.theben.de