



LUNA 122 TOP3 RC EL



907.0.001, kit voor inbouwmontage



907.0.064 (CB-TR2), klemmendeksel



907.0.409, Obelisk programmeerset



907.0.456, lichtsensor (inbouwmontage)



907.0.892, voeding voor GPS-antenne



ANTENNE DCF77, DCF 77-antenne

Beschrijving

- Ideaal voor alle binnen- en buitenverlichting maar ook voor zonneschermen door combinatie van klokprogrammering en lichtmeting
- **Afstandssensor voor inbouw meegeleverd**
- **Schemerschakelaar met geïntegreerde wekschakelklok**, mogelijkheid om verschillende lichtsterktewaarden te programmeren voor elke dag van de week
- Vaste in- en uitschakeltijden (bijv. nachtuitschakeling) programmeerbaar onafhankelijk van de lichtsterkte
- **Programmering met smartphone of tablet via app** (Android & iOS) of op PC of rechtstreeks op de schemerschakelaar
- Veilige overdracht van programma via de Bluetooth Low Energy OBELISK top3
- Instelbare lichtsterktedrempel
- Instelbare in- en uitschakelvertraging
- De lichtsterkte en de vertraging kunnen afzonderlijk worden ingesteld voor in- en uitschakelen
- Verlicht display voor weergave van de kanaal- en schakelstatus en de actuele Lux-waarde
- Nuldoorgangsschakeling voor relaisparend schakelen bij hoge lampbelasting
- Aansluitmogelijkheid van 10 LUNA's op één sensor of van 4 sensors op één LUNA
- Tijdsynchronisatie door aansluiting van een antenne DCF77 of GPS
- 3 speciale programma's met jaarfunctie
- Compatibel met Obelisk top2-geheugenkaart
- Testfunctie
- Vergrendeling van programma via PIN-code
- Bedrijfsurenteller
- Aansluiting met veerklemmen DuoFix.

Technische gegevens

Montage	DIN-rail, breedte 2 modules, wandmontage met set 907.0.064 (CB-TR2)
Sensor	Inbouw
Schakeling	Tijdelijke of permanente ON / OFF
Kanaalomschakeling en -vergrendeling	Mogelijk
Bedrijfsspanning	110 tot 230 V AC, +10 %, -15 %, 50 tot 60 Hz
Stand-by-verbruik	0,8 W
Lichtsterktebereik	Instelbaar van 1 tot 99.000 lx, fabrieksinstelling: 15 lx
ON / FF-schakelvertraging	Instelbaar van 0 tot 59 min, fabrieksinstelling: 1 min
Contact	2 wisselcontacten 16 A / 250 V AC $\cos \varphi = 1$; 10 A / 250 V AC $\cos \varphi = 0,6$
Minimale schakelvermogen	10 mA / 230 V AC, 100 mA / 24 V AC / DC
Gangreserve	10 jaar
Kortste vertragingstijd	1 s
Schakelnauwkeurigheid	Tot op de seconde nauwkeurig
Vervuilinggraad	2
Geheugenplaatsen	84
Kabellengte naar de sensor	Max. 100 m
Maximale belastingen	<ul style="list-style-type: none"> - Gloei- en halogeenlampen: 2.600 W - TL-lampen niet-gecompenseerd en seriegecompenseerd: 2.600 VA - TL-lampen parallel-gecompenseerd: 1.300 VA (130 μF) - Compacte TL-lampen (EVG): 1.100 W - LED < 2 W: 50 W, > 2 W: 600 W

Digitale schemerschakelaar met klok

LUNA 122 TOP3 RC EL

theben



ANTENNE GPS, GPS-antenne



OBELISK top3, steekbaar geheugen Obelisk top3

Beschermingsgraad

- Schemerschakelaar: IP20
- Lichtsensor voor wandmontage : IP55
- Lichtsensor voor inbouwmontage : IP66 (voorzijde in ingebouwde toestand), IP40 (achterzijde)

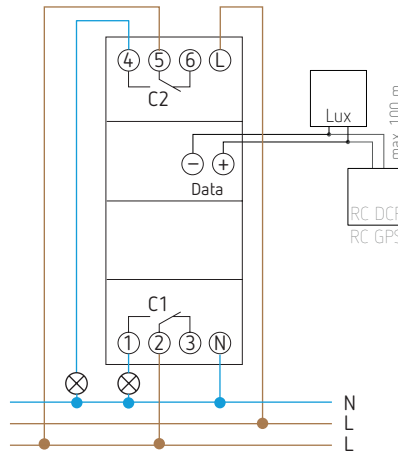
Beschermingsklasse

II (sensoren III)

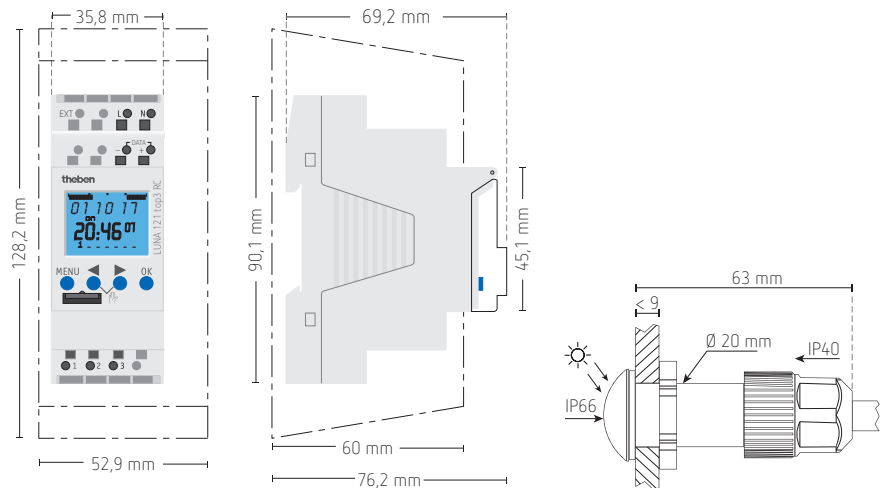
Toegelaten temperatuur

-25 °C tot +55 °C voor de schemerschakelaar, -40 ° tot +70 °C voor de lichtsensor

Schema



Afmetingen (mm)



*Met klemmendeksel 907.0.064 (CB-TR2)

Inbouwlichtsensor 907.0.456

Bestelref.	Leveranciersnr.	Beschrijving
LUNA 122 TOP3 RC EL	1220230	Inbouw sensor 2 contacten
Varianten		
LUNA 121 TOP3 RC AL	1210130	Opbouw sensor 1 contact
LUNA 121 TOP3 RC EL	1210230	Inbouw sensor 1 contact
LUNA 122 TOP3 RC AL	1220130	Opbouw sensor 2 contacten
Toebehoren		
907.0.001	9070001	Kit voor inbouwmontage
907.0.064 (CB-TR2)	9070064	Klemmendeksel
907.0.409	9070409	Obelisk programmeerset
907.0.415	9070415	Lichtsensor (opbouwmontage)
907.0.892	9070892	Voeding voor GPS-antenne
ANTENNE DCF77	9070410	DCF77-antenne
ANTENNE GPS	9070610	GPS-antenne
OBELISK top3	9070130	Steekbaar geheugen Obelisk top3