



LUNA 122 TOP3 RC AL



907.0.001, kit pour montage encastré



907.0.064 (CB-TR2), cache-bornes



907.0.409, kit de programmation Obelisk



907.0.415, capteur de luminosité (montage apparent)



907.0.892, alimentation pour antenne GPS



ANTENNE DCF77, antenne DCF 77

Description

- Interrupteur crépusculaire pour toute commande d'éclairages intérieurs et extérieurs mais aussi des protections solaires qui combinent la programmation horaire et la mesure de la luminosité
- **Capteur de luminosité externe apparent compris dans la livraison**
- **Horloge programmable hebdomadaire intégrée**, possibilité de programmer des valeurs de luminosité différentes pour chaque jour de la semaine
- Heures d'activation et de désactivation fixes (par ex. coupure nocturne) programmables indépendamment de la luminosité
- **Programmation par tablette ou smartphone via app** (Android & iOS) ou par PC ou directement sur l'appareil
- Transfert sûr du programme via la carte mémoire amovible OBELISK top3 à basse consommation d'énergie Bluetooth
- Seuil de luminosité réglable
- Temporisation à l'enclenchement et au déclenchement réglable
- Le seuil de luminosité et la temporisation peuvent être réglés séparément pour l'enclenchement et le déclenchement
- Affichage rétro-éclairé de l'état du canal et de la commutation et la valeur Lux actuelle
- Commutation au passage zéro de la tension pour protéger les contacts du relais en cas de fortes charges
- Max. 4 capteurs peuvent être connectés à un interrupteur crépusculaire LUNA
- Max. 10 interrupteurs crépusculaires peuvent être connectés à un capteur numérique
- Synchronisation horaire par raccordement d'une antenne externe DCF77 ou GPS
- 3 programmes spéciaux (petit programme annuel)
- Compatible avec la carte mémoire Obelisk top2
- Fonction de test
- Verrouillage du programme par code PIN
- Compteur d'heures de service
- Raccordement par bornes à ressort DuoFix.

Caractéristiques techniques

Montage	Sur rail DIN, boîtier de 2 modules de largeur, montage mural avec kit 907.0.064 (CB-TR2)
Capteur	Apparent
Dérogation	ON /OFF permanente ou momentanée
Commutation et verrouillage de canal	Possible
Tension de service	110 à 230 V AC, +10 %, -15 %, 50 à 60 Hz
Consommation stand-by	0,8 W
Plage de réglage de la luminosité	1 à 99.000 lx, pré-réglage : 15 lx
Temporisation à l'enclenchement /au déclenchement	0 à 59 min, pré-réglage : 1 min
Contact	2 inverseurs 16 A /250 V AC $\cos \varphi = 1$; 10 A /250 V AC $\cos \varphi = 0,6$
Puissance de commutation minimale	10 mA /230 V AC, 100 mA /24 V AC /DC
Réserve de marche	10 ans
Temps de temporisation le plus court	1 s
Précision de commutation	A la seconde près
Degré de pollution	2
Pas de programme	84
Longueur de câble vers capteur	Max. 100 m

Interrupteur crépusculaire digital avec horloge

LUNA 122 TOP3 RC AL

theben



ANTENNE GPS, antenne GPS



OBELISK top3, carte mémoire amovible Obelisk top3

Charges maximales

- Lampes à incandescence et halogènes : 2.600 W
- Tubes fluorescents non compensés ou compensés en série : 2.600 VA
- Tubes fluorescents compensés en parallèle : 1.300 VA (130 µF)
- Tubes fluorescents à ballast électronique : 1.100 W
- LED < 2 W : 50 W, > 2 W : 600 W

Degré de protection

- Interrupteur crépusculaire : IP20
- Capteur de luminosité pour montage mural : IP55
- Capteur de luminosité pour montage encastré : IP66 (avant), IP40 (arrière)

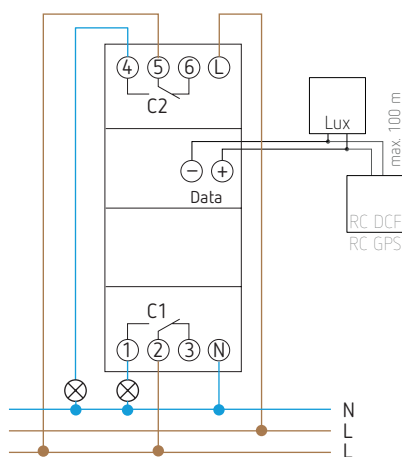
Classe de protection

II (capteurs III) en cas de montage conforme

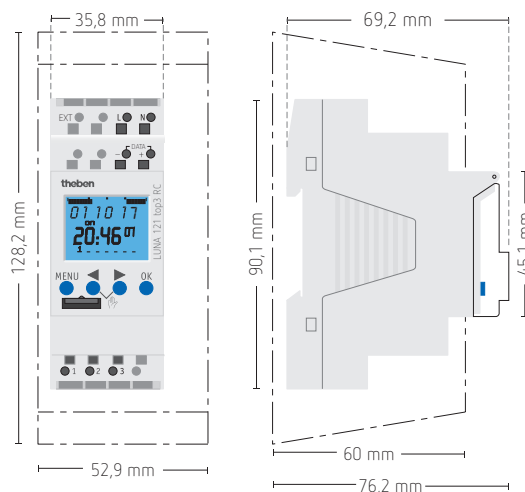
Température admissible

-25 °C à +55 °C pour l'interrupteur crépusculaire, -40 ° à +70 °C pour le capteur

Schéma



Dimensions (mm)



Réf. de commande	N° fournisseur	Description
LUNA 122 TOP3 RC AL	1220130	Capteur apparent 2 contacts
Variantes		
LUNA 121 TOP3 RC AL	1210130	Capteur apparent 1 contact
LUNA 121 TOP3 RC EL	1210230	Capteur encastré 1 contact
LUNA 122 TOP3 RC EL	1220230	Capteur encastré 2 contacts
Accessoires		
907.0.001	9070001	Kit pour montage encastré
907.0.064 (CB-TR2)	9070064	Cache-bornes
907.0.409	9070409	Kit de programmation Obelisk
907.0.415	9070415	Capteur de luminosité pour montage apparent
907.0.892	9070892	Alimentation pour antenne GPS
ANTENNE DCF77	9070410	Antenne DCF77
ANTENNE GPS	9070610	Antenne GPS
OBELISK top3	9070130	Carte mémoire amovible Obelisk top3