



LUNA 112 TOP3 AL



907.0.001, kit pour montage encastré



907.0.064 (CB-TR2), cache-bornes



907.0.409, kit de programmation Obelisk



907.0.415, capteur de luminosité (montage apparent)



OBELISK top3, carte mémoire amovible Obelisk top3

Description

- Interrupteur crépusculaire pour la commande d'éclairage public, d'escalier extérieur, de vitrine, d'entrée, etc. mais aussi des protections solaires
- **Capteur de luminosité externe apparent compris dans la livraison**
- **Programmation par tablette ou smartphone via app** (Android & iOS) ou par PC ou directement sur l'appareil
- Transfert sûr du programme via la carte mémoire amovible OBELISK top3 à basse consommation d'énergie Bluetooth
- Seuil de luminosité réglable
- Temporisation à l'enclenchement et au déclenchement réglable
- Le seuil de luminosité et la temporisation peuvent être réglés séparément pour l'enclenchement et le déclenchement
- Affichage rétro-éclairé de l'état du canal et de la commutation et la valeur Lux actuelle
- Commutation au passage zéro de la tension pour protéger les contacts du relais en cas de fortes charges
- Max. 4 capteurs peuvent être connectés à un interrupteur crépusculaire LUNA
- Max. 10 interrupteurs crépusculaires peuvent être connectés à un capteur numérique
- Compatible avec la carte mémoire Obelisk top2
- Fonction de test
- Verrouillage du programme par code PIN
- Compteur d'heures
- Raccordement par bornes à ressort DuoFix.

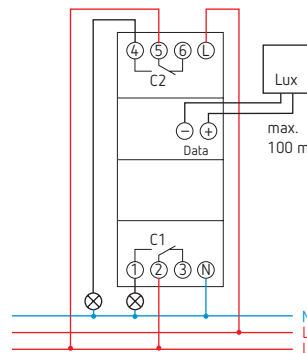
Caractéristiques techniques

Montage	Sur rail DIN, boîtier de 2 modules de largeur, montage mural avec kit 907.0.064 (CB-TR2)
Capteur	Apparent
Dérogation	ON /OFF permanente ou momentanée
Fonction	Fonction de test
Tension de service	110 à 230 V AC, +10 %,-15 %, 50 à 60 Hz
Consommation stand-by	0,8 W
Plage de réglage de la luminosité	1 à 99.000 lx, pré-réglage : 15 lx
Temporisation à l'enclenchement /au déclenchement	0 à 59 min, pré-réglage : 1 min
Contact	2 inverseurs 16 A /250 V AC $\cos \varphi = 1$; 10 A /250 V AC $\cos \varphi = 0,6$
Puissance de commutation minimale	10 mA /230 V AC, 100 mA /24 V AC /DC
Temps de temporisation le plus court	1 s
Précision de commutation	A la seconde près
Degré de pollution	2
Charges maximales	- Lampes à incandescence et halogènes : 2.600 W - Tubes fluorescents non compensés ou compensés en série : 2.600 VA - Tubes fluorescents compensés en parallèle : 1.300 VA (130 µF) - Tubes fluorescents à ballast électronique : 1.100 W - LED < 2 W : 50 W, > 2 W : 600 W
Degré de protection	- Interrupteur crépusculaire : IP20 - Capteur de luminosité pour montage mural : IP55 - Capteur de luminosité pour montage encastré : IP66 (avant), IP40 (arrière)
Classe de protection	II (capteurs III) en cas de montage conforme

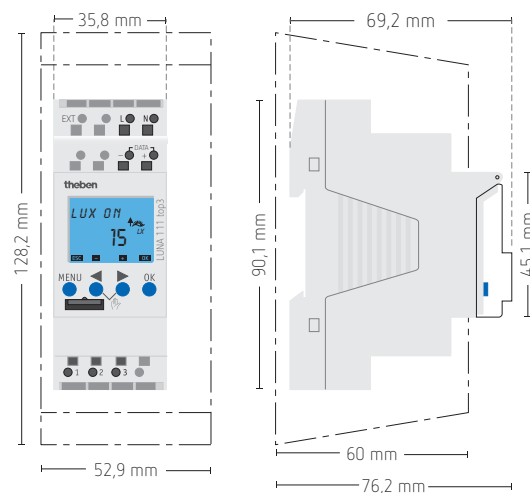
Température admissible

-25 °C à +55 °C pour l'interrupteur crépusculaire, -40 ° à +70 °C pour le capteur

Schéma



Dimensions (mm)



Réf. de commande	N° fournisseur	Description
LUNA 112 TOP3 AL	1120130	Capteur apparent 2 contacts
Variantes		
LUNA 111 TOP3 AL	1110130	Capteur apparent 1 contact
LUNA 111 TOP3 EL	1110230	Capteur encastré 1 contact
LUNA 112 TOP3 EL	1120230	Capteur encastré 2 contacts
Accessoires		
907.0.001	9070001	Kit pour montage encastré
907.0.064 (CB-TR2)	9070064	Cache-bornes
907.0.409	9070409	Kit de programmation Obelisk
907.0.415	9070415	Capteur de luminosité pour montage apparent
OBELISK top3	9070130	Carte mémoire amovible Obelisk top3