

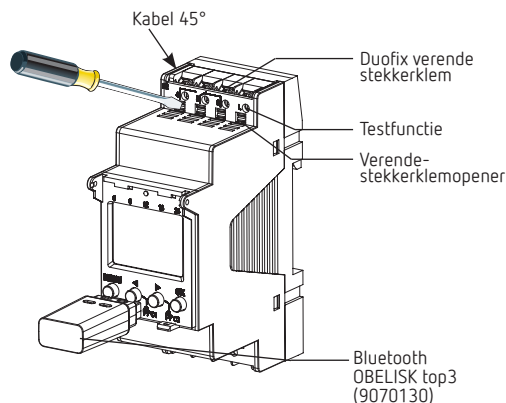
theben

307528 01

NL Digitale
schemerschakelaar

LUNA 111 top3 AL, EL
1110130/1110230

LUNA 112 top3 AL, EL
1120130, 1120230



1. Fundamentele veiligheidsinstructies



WAARSCHUWING

Levensgevaar door elektrische schokken of brand!

- Montage uitsluitend door een elektromonteur laten uitvoeren!

- Het apparaat is bestemd voor de montage op DIN-hoedrails (volgens EN 60715)

2. Bedoeld gebruik

- De digitale schemerschakelaar wordt gebruikt voor verlichtingsinstallaties (straten), buitentrappen, etalages, ingangen etc.
- Interface voor Bluetooth OBELISK top3 (app)
- Alleen in gesloten, droge ruimtes gebruiken
- Sensor wordt in de open lucht gemonteerd

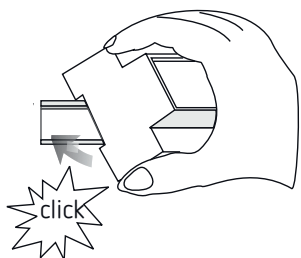
⚠ Niet gebruiken bij veiligheidsvoorzieningen, zoals bijv. vluchtdeuren, brandbeveiligingen, etc.

Afvoer

- Voer het apparaat op milieuvriendelijke wijze af

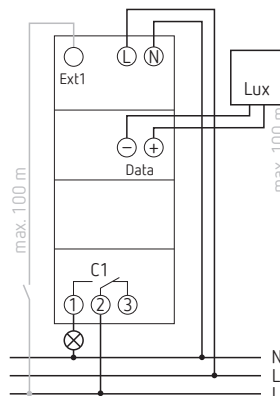
3. Montage en aansluiting

Schemerschakelaar monteren

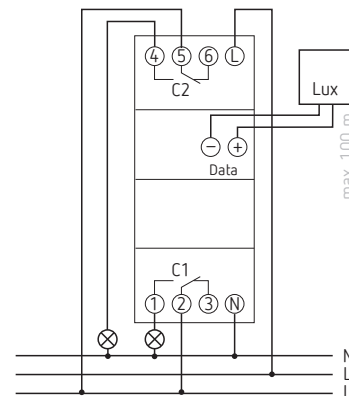


⚠ Diepte van de schakelkast controleren bij ingestoken OBELISK top3. De diepte moet > 94 mm zijn.

- Op DIN-hoedrail monteren (volgens EN 60715)
- Spanning vrijschakelen
- Tegen opnieuw inschakelen beveiligen
- Controleren of het apparaat spanningsloos is
- Aarden en kortsluiten
- Nabijgelegen, onder spanning staande delen afdekken of afschermen



LUNA 111 top3



LUNA 112 top3

Kabel aansluiten

- Kabel op 8 mm (max. 9) afstrippen
- Kabel onder een hoek van 45° in de geopende DuoFix steckerklem steken
- ⓘ 2 kabels per klempositie mogelijk
- Om de DuoFix steckerklem te openen, moet u de schroevendraaier omlaag drukken

Kabel losmaken

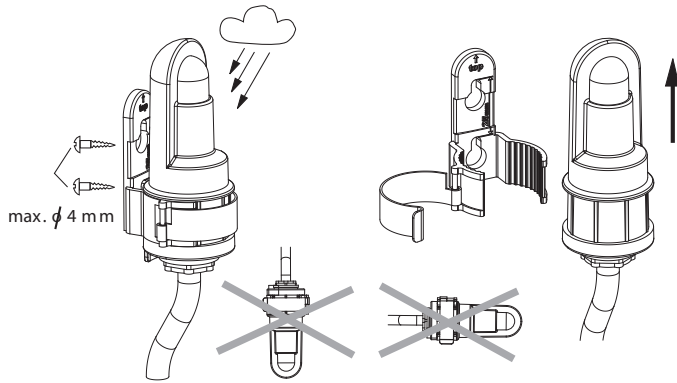
- Opener van de verende steckerklem met de schroevendraaier omlaag drukken

Aansluiting/montage lichtsensor

- ⚠** Let op de lengte van de aansluitkabel: max. 100 m (2 x 1,5 mm²), max. 50 m (2 x 0,75 mm²)
- ⚠** Parallele aanleg van de sensorkabel aan krachtstroomkabels vermijden.
- Let op de polariteit. Spanning vrijschakelen

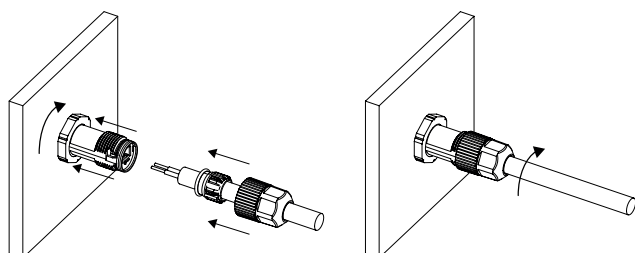
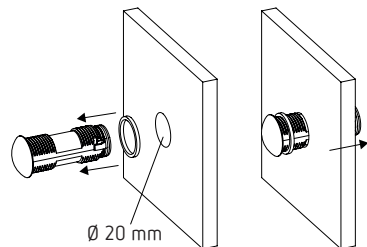
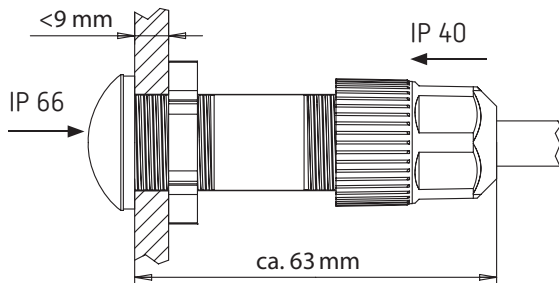
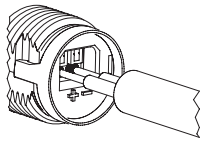
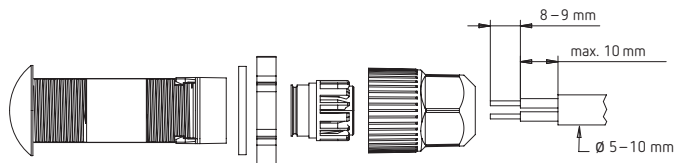
Opbouwlichtsensor 9070415

- Opbouwlichtsensor: 0,5-2,5 mm², kabel op 9 mm (max. 10 mm) afstrippen.



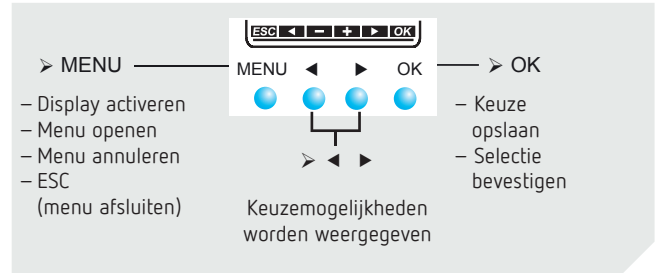
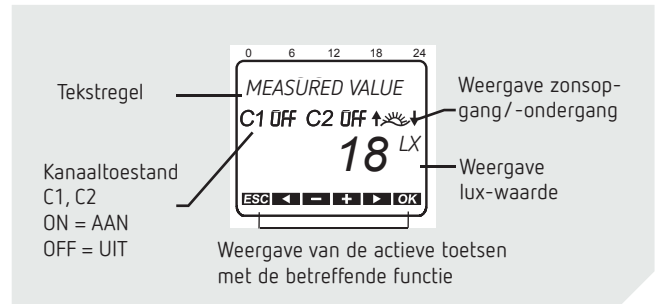
Inbouwlichtsensor 9070456

- Inbouwlichtsensor: 0,25-1,5 mm², kabel op 8 mm (max. 9 mm) afstrippen



4. Toestelbeschrijving

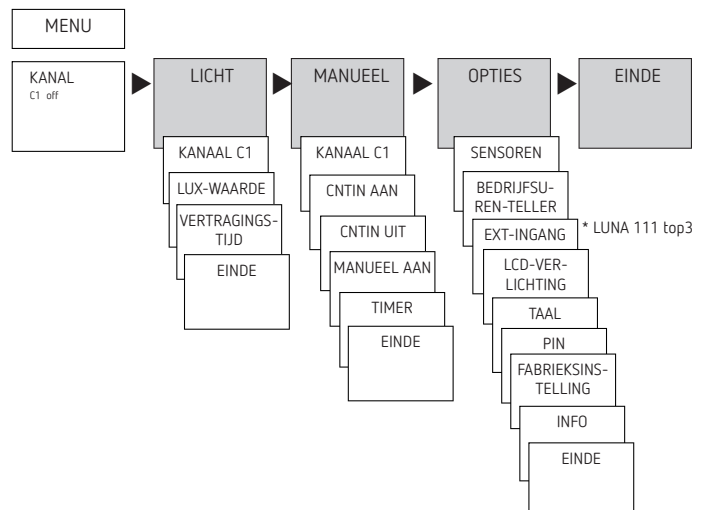
Display & toetsen



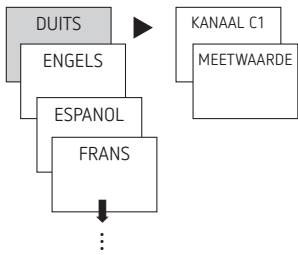
Bedieningsprincipe



Overzicht menubesturing



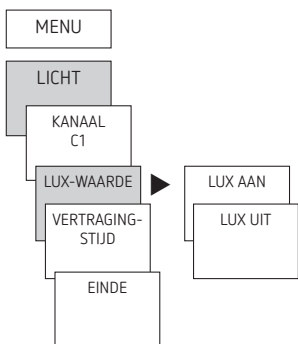
Eerste inbedrijfstelling



- Taal instellen, met OK bevestigen
- Op een willekeurige toets drukken en de meldingen op de display volgen (zie afbeelding)
- ① Als alle instellingen werden uitgevoerd, verschijnt op de display afwisselend Automatisch en MEETWAARDE.
- ① Is een sensor aangesloten, dan verschijnt (alleen bij netvoeding) de gemeten lux-waarde op de display.

5. Instellingen en functies

Lux-waarden instellen

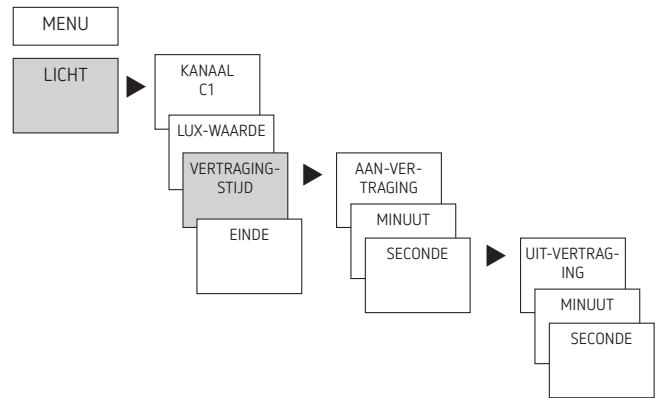


- ① Het apparaat is vooraf ingesteld met 15 lx voor de inschakel- en uitschakeldrempel
- Op MENU drukken
- LICHT selecteren, met OK bevestigen
- KANAAL C1 of C2 selecteren, met OK bevestigen
- LUXWAARDE selecteren, met OK bevestigen
- LUX AAN selecteren, met OK bevestigen
- LUXWAARDE instellen bijv. 500 lx, met OK bevestigen

Typische lichtsterktewaarden

Daglicht (licht)	80.000 lx
Kantoorruimtes	500 lx
Gangen en trappen	100–150 lx
Straatverlichting	15 lx
Volle maand	ca. 0,3 lx

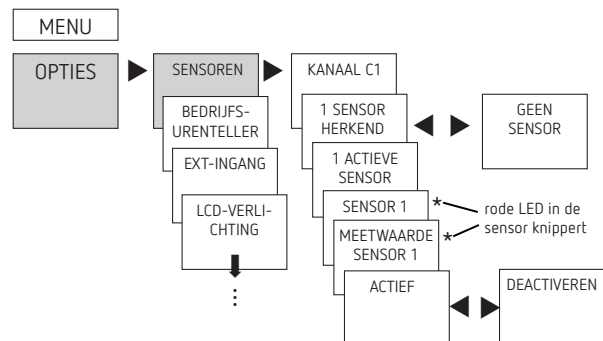
Vertragingstijd instellen



- ① De AAN/UIT-vertragingstijd van **1 min.** is vooraf ingesteld om foutieve schakelingen door bliksem, autoschijnwerpers etc. te vermijden. Tijdens de vertragingstijd knippert de kanaaltoestand ON/OFF
- Op MENU drukken
- LICHT selecteren, met OK bevestigen
- KANAAL C1 of C2 selecteren, met OK bevestigen
- VERTRAGINGSTIJD selecteren, met OK bevestigen
- AAN-VERTRAGINGSTIJD selecteren, met OK bevestigen
- Met de toetsen + of – minuut, seconde invoeren en met OK bevestigen

Sensoren toewijzen

- ① De SENSOREN worden menugestuurd aan OPTIES toegewezen.



- MENU indrukken (zie afbeelding).

Aansluitmogelijkheden

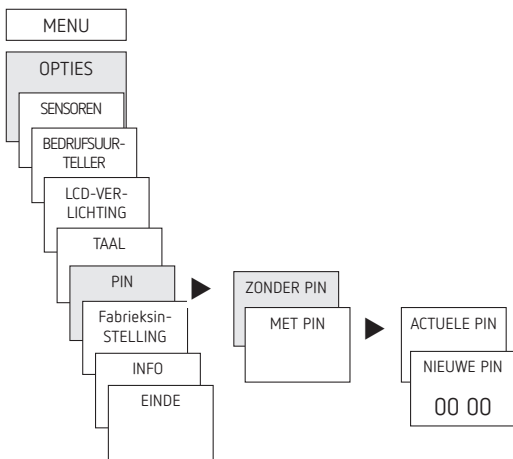
- 1 LUNA + max. 4 lichtsensoren
- 10 LUNA + max. 1 lichtsensor
- Σ max. 16 apparaten (LUNA + lichtsensoren)

- ① **Voorinstelling:** alle aangesloten sensoren zijn actief voor alle kanalen. Actief is altijd de sensor die de laagste lux-waarde zendt.

PIN-code aciveren

De PIN-code wordt menugestuurd onder OPTIES ingesteld.

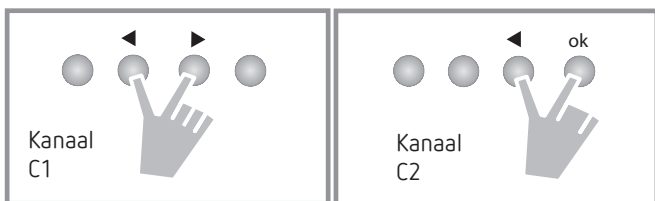
- ① Als u de PIN bent vergeten, belt u de Theben-Hotline.
- ① Houd het serienummer bij de hand.



Hand- of continu-schakeling instellen

De hand- of continu-schakeling kan menugestuurd onder HANDMATIG of (in de automatische weergave) als toetsencombinatie (zie afbeelding) worden ingesteld.

- Handschakeling:
Omkering van de kanaaltoestand tot aan de volgende automatische resp. geprogrammeerde schakeling.
- Continu-schakeling:
Zolang een continu-schakeling (AAN of UIT) geactiveerd is, werken de schakeldrempels en geprogrammeerde schakeltijden niet



Handschakeling activeren

- Beide toetsen kort tegelijkertijd indrukken

Continu-schakeling activeren

- Beide toetsen 2 seconden tegelijkertijd indrukken

Hand-/continu-schakeling opheffen

- Beide toetsen tegelijkertijd indrukken

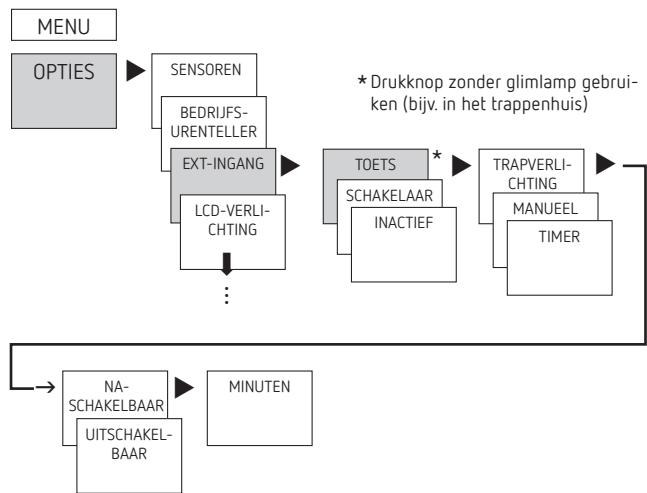
Ext-ingang instellen (LUNA 111 top3)

Voor het kanaal kan een EXT-INGANG (zie afbeelding) met verschillende functies worden ingesteld.

U kunt 3 submenu's selecteren: niet actief, drukknop(-functie), schakelaar(-functie)

- INACTIEF: De ext-ingang heeft geen functie
- DRUKKNOP: U kunt kiezen uit Hand (handschakeling), Timer (countdown-timer) en traplichttijdschakelaar
- SCHAKELAAR: U kunt kiezen uit CNTIN AAN, CNTIN UIT

- ① Wordt een functie via een externe drukknop of schakelaar geactiveerd, dan verschijnt op de display EXTERN.



- Op MENU drukken, met ▶ EXT INGANG selecteren en de meldingen op de display volgen

- ① Bij GPS is een extra netadapter vereist als slechts één apparaat op de antenne is aangesloten.

- ① Voor de aansluiting van een GPS-antenne (9070610) de bedieningshandleiding opvolgen.

Minimumaantal deelnemers dat voor het gebruik van de GPS-antenne vereist is:

- 2 x weekschakelklok TR 611 top3 RC, SELEKTA 171 top3 RC, LUNA 121 – 122 top3 RC met telkens 50 mA voeding of
- 1 x weekschakelklok met 50 mA voeding plus 1 x netadapter top2 GPS (9070892) met 50 mA voeding

Bedrijfsurenteller

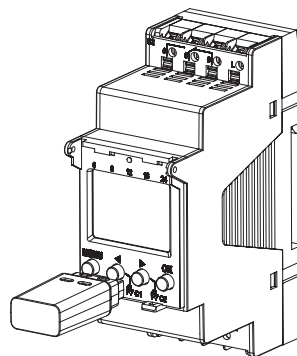
De bedrijfsuren van het kanaal (relais) worden in het menu-OPTIES weergegeven en gewist. Overschrijden de bedrijfsuren de in het menu Service ingestelde waarde, dan wordt dit op de display SERVICE weergegeven.

Voorbeeld: vervanging van een lamp na 5.000 h.

- Bedrijfsuren wissen of de onder Service ingestelde waarde verhogen (bijv. tot 10.000 uur)

Bluetooth OBELISK top3 gebruiken

Alle functies kunnen ook met de geheugenkaart Bluetooth OBELISK top3 (9070130) naar het apparaat worden overgedragen.



Kopiëren OBELISK → LUNA

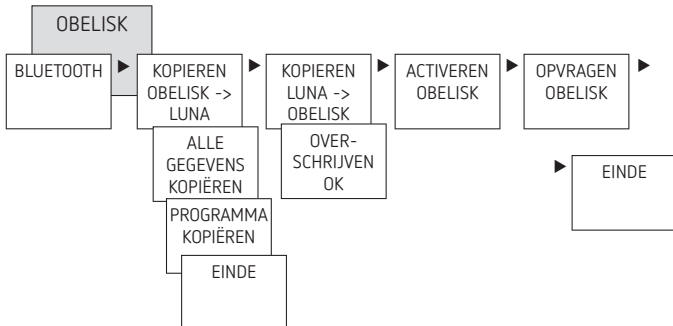
Kopieert het schakelprogramma en, indien gewenst, alle instellingen van de schemerschakelaar (bijv. externe ingang, tijdformaat etc.) vanaf de geheugenkaart naar de schemerschakelaar.

Kopiëren LUNA → OBELISK

Kopieert alle schakelprogramma's en instellingen van de schemerschakelaar naar de geheugenkaart.

OBELISK-programma starten

Neemt de schakelwaarden en schakeltijden over die op de geheugenkaart zijn geprogrammeerd en voert deze uit. Zodra de geheugenkaart wordt verwijderd, worden weer de schakeltijden van de schemerschakelaar weer actief.




Schemerschakelaar, Bluetooth OBELISK top3 en smartphone (met app) verbinden

De apparaten uit de top3-serie kunnen met een app (voor Android, iOS) via mobiele eindapparaten worden geprogrammeerd. De communicatie vindt via de Bluetooth OBELISK top3 plaats. Er worden schakelprogramma's overgedragen en direct schakelopdrachten naar het apparaat gezonden.

- App OBELISK top3 uit de App Store of Google Play Store downloaden



ⓘ Bluetooth-verbinding alleen in de automodus mogelijk, niet in de handbedieningsmodus zoals OPTIES etc.

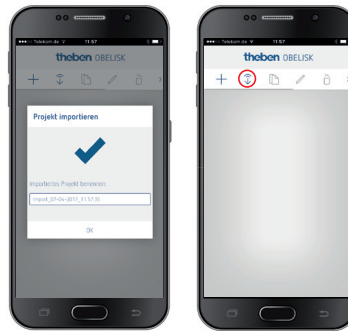
- App openen en met een van de 3 commando's activeren, d.w.z. op „Download“ , „Handcommando“  of „Upload“  drukken
→ Apparaat/apparatenlijst verschijnt op de display.



- Op „Verbinding maken“ drukken



- Bij de schemerschakelaar op OK drukken
→ Nu verschijnt BLUETOOTH ACTIEF
- Binnen 30 s in de app op „Verbinding maken“ drukken



Nu kunnen bijv. projecten worden gemaakt en geüpload.



Schemerschakelaar opnieuw starten

- De 4 toetsen tegelijkertijd indrukken
→ U kunt nu tussen PROGRAMMA BEHOUDEN en PROGRAMMA WISSEN kiezen

6. Technische specificaties

Bedrijfsspanning:	110–230 V AC, +10 % / –15 %
Frequentie:	50–60 Hz
Stand-by:	0,8 W
Lichtsterktebereik:	1–99.000 lx
In-/uitschakelvertraging:	0–59 min
Schakelvermogen max.:	16 A (bij 250 V, cos φ = 1)
Schakelvermogen:	10 A (bij 250 V, cos φ = 0,6)
Schakelvermogen min.:	10 mA/230 V AC 100 mA/24 V AC/DC
Schakeluitgang:	Het schakelen van willekeurige fasedraden is toegestaan
Kortste vertragingstijd:	1 s
Schakelnauwkeurigheid:	tot op de seconde nauwkeurig
Beschermingsklasse:	II volgens EN 60730-1 bij voorgeschreven montage
Software:	Klasse A

Ontwerpstoetspanning:	4 kV
Vervuilinggraad:	2
Contact:	wisselcontact
Gloeilamplast:	2600 W
Halogeenlamplast:	2600 W
Tl-lamplast: niet gecompenseerd	2600 VA
seriegecompenseerd:	2600 VA
parallelgecompenseerd:	1300 VA (130 µF)
Compacte tl-lampen (EVA):	1100 W
LED-lampen (< 2 W):	50 W
LED-lampen (> 2 W):	600 W
Bluetooth OBELISK top3:	
– Beschermingsgraad:	IP 40
– Temperatuur:	–30 °C ... +55 °C
– Reikwijdte:	15 m in het vrije veld
Toegestane omgevingstemperatuur:	–25 °C ... +55 °C, –40 °C ... +70 °C (sensor)
Beschermingsklasse:	II (lichtsensor III) bij voorgeschreven montage
Beschermingsgraad Ketel.	IP 20
Opbouwlichtsensor	IP 55
Inbouwlichtsensor	IP 66 (voorzijde in ingebouwde toestand) IP 40 (achterzijde)

① De display van de schemerschakelaar werkt alleen volledig bij een temperatuur van +5 °C ... +55 °C.

7. Contact

Theben AG
Hohenbergstr. 32
72401 Haigerloch
DUITSLAND
Tel. +49 7474 692-0
Fax +49 7474 692-150

Hotline

Tel. +49 7474 692-369
hotline@theben.de

Adressen, telefoonnummers etc.

www.theben.de