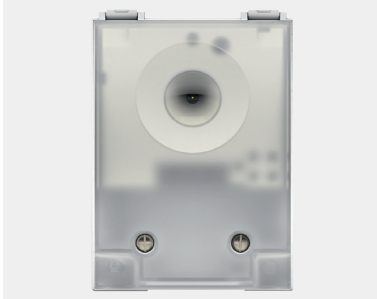


Schemerschakelaar met geïntegreerde lichtsensor

LUNA 126 star E



LUNA 126 star E

- Schemerschakelaar met geïntegreerde lichtsensor
- Vaste in- en uitschakelvertraging ter voorkoming van foutieve schakelingen door bliksem, autokoplampen enz.
- Instelling van de lichtsterkte vanaf de buitenkant zonder het apparaat te moeten openen
- Snelle installatie dankzij kabeltoevoer vanaf de achter- en onderkant, deksel met vastklikfunctie bij het openen en grote aansluitruimte
- Grote lichtinvalhoek
- Onverliesbare schroeven

Technische gegevens

Bedrijfsspanning: 230 V AC, 50 tot 60 Hz

Stand-by-verbruik: ~ 0,6 W

Instelbereik lichtsterkte: 2 tot 200 lx

Inschakelvertraging: 20 s

Uitschakelvertraging: 80 s

Schakeluitgang: niet potentiaalvrij (230 V)

1 NO-contact 16 A / 230 V AC, $\cos \varphi = 1$; 10 A, $\cos \varphi = 0,3$

Belastingen: gloei-/halogeenlamp: 2 300 W

TL-lamp (RPE): 350 W

LED < 2 W: 30 W, de 2 tot 8 W: 350 W, > 8 W: 350 W

Behuizing- en isolatiemateriaal: tegen hoge temperaturen bestendige, zelfdovende thermoplast

Bedrijfstemperatuur: -35 tot 55 °C

Wandmontage of mastbevestiging

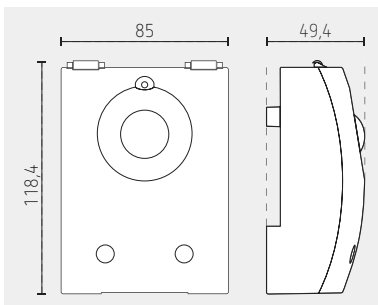
Aansluiting via schroefklemmen

Beschermingsgraad: IP55

Beschermingsklasse: II

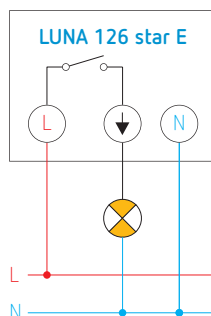


907.0.486, plaat voor wandmontage



Afmetingen

Aansluitschema



Bestelreferentie

Leveranciersnr.

Beschrijving

LUNA 126 star E

1260900

schemerschakelaar met geïntegreerde lichtsensor

En optie

907.0.486

9070486

adapterplaat voor wandmontage