

Appliques LED theLeda D

Bornes LED theLeda D B

avec ou sans détecteur de mouvement



SPOT | 8,5 W | 760 lm



theLeda D S AL

theLeda D SL AL

SPOT 760 lm & UP 475 lm | 14 W



theLeda D SU AL

theLeda D SUL AL

UP | 8,5 W | 760 lm



theLeda D U AL

theLeda D UL AL

UP & DOWN | 11,5 W | 2x 475 lm

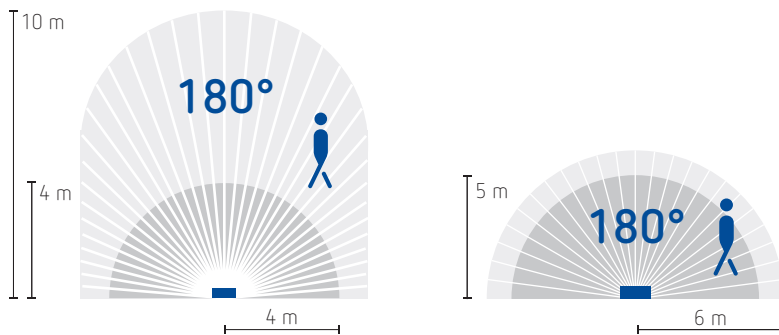


theLeda D UD AL

theLeda D UDL AL

- Pour les entrées et accès, les maisons individuelles, les façades de bâtiments, les entrées d'hôtels, les cabinets médicaux, les allées de jardin, etc.
- Large choix de modèles avec différentes sorties lumineuses et puissances. Disponible avec ou sans détecteur de mouvement
- Boîtier en profilé extrudé d'aluminium anodisé
- Indice de protection élevé IP55 pour montage à l'extérieur
- Montage mural pour les appliques theLeda D, montage au sol pour les bornes theLeda D B
- Commande automatique de l'éclairage en fonction du mouvement et de la luminosité
- Angle de détection de 180° pour une portée jusqu'à 10 m
- Possibilité de limiter la zone de détection par l'autocollant fourni
- Interconnectable par système radio : après toute détection de mouvement, l'éclairage s'allume sur tous les détecteurs connectés
- Réglable avec les télécommandes theSenda S, theSenda P ou theSenda B avec l'app theSenda Plug, ou par potentiomètres directement sur l'appareil
- Fonctions d'apprentissage, test, interrupteur crépusculaire, lumière d'orientation variable et interruption nocturne
- Commande manuelle par bouton-poussoir NF.

Détection



Appliques **theLeda D**

Bornes **theLeda B D**

Caractéristiques techniques

Tension de service : 230 V AC, +10 % / -15 % 50 à 60 Hz

Puissance en veille : max. 0,5 W (avec détecteur)

Température de couleur : 3000 K, blanc chaud

Indice de rendu de couleur : CRI > 80

Durée de vie : L80/B10/50 000 h

Réglage de la luminosité : 2 à 800 lx / ∞

Temporisation au déclenchement de l'éclairage : 10 s à 20 min

Indice de protection : IP55 selon EN 60529

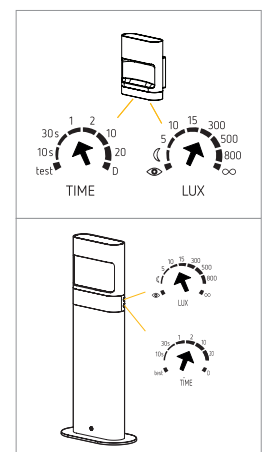
Classe de protection : II selon EN 60598-1 (I pour theLeda D B plus S AL)

Portée RF : 100 m en champ libre (max. 20 appareils par canal)

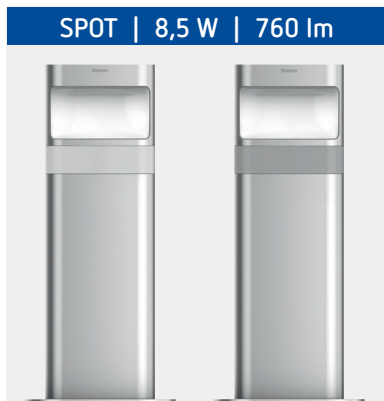
Hauteur de montage : 1,8 m à 2,5 m

Classe d'efficacité énergétique : A+

Température de service : -25 à +45 °C



Appliques LED **theLeda D** et bornes LED **theLeda D B**



SPOT | 8,5 W | 760 lm

theLeda D B AL **theLeda D BL AL**
Borne LED 40 cm



SPOT | 8,5 W | 760 lm

theLeda D B plus AL
Borne LED 72 cm

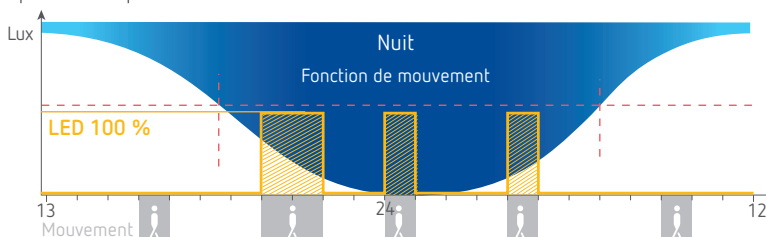


SPIKE theLeda D

Piquet de fixation au sol, longueur: 405 mm

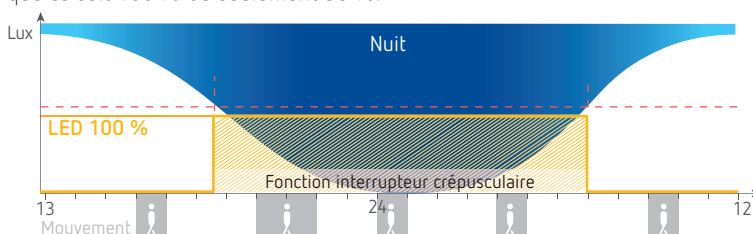
Fonction de mouvement (fonctionnement normal)

Le theLeda D (B) éclaire à 100 % lorsqu'un mouvement est détecté dans l'obscurité et s'éteint après la temporisation au déclenchement définie.



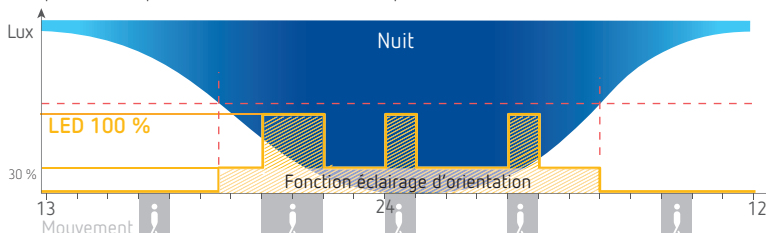
Fonction crépusculaire

theLeda D (B) s'enclenche dès que la valeur de luminosité définie n'est plus atteinte - qu'un mouvement soit détecté ou non. theLeda D (B) éclaire à la valeur de luminosité paramétrée, que ce soit 100 % ou seulement 30 %.



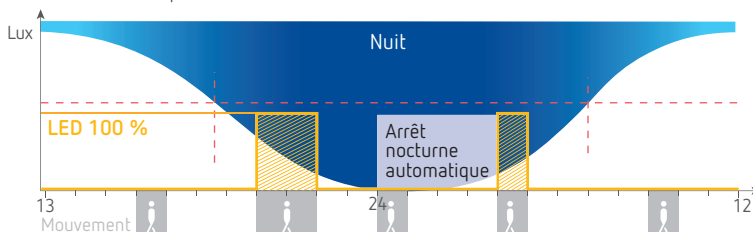
Eclairage d'orientation

L'éclairage d'orientation de theLeda D (B) fournit une luminosité de base réglable de 10 à 40 % dès la tombée de la nuit. En cas de mouvement, il commute sur 100 %. Après la temporisation paramétrée, la luminosité passe de nouveau à la valeur de base réglée.

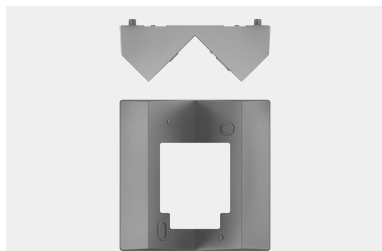


Arrêt nocturne automatique

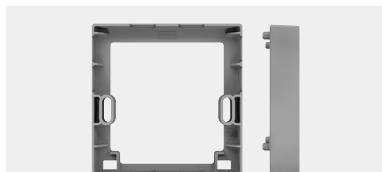
L'arrêt nocturne automatique se base sur les durées variables de crépuscule, l'éclairage s'éteint pour plusieurs heures dans la 2e moitié de la nuit. theLeda D (B) compense automatiquement les durées de crépuscule variables entre l'été et l'hiver.



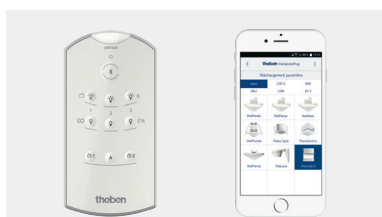
Appliques LED **theLeda D** et bornes LED **theLeda D B**



CORNER ANGLE AL 9070970, support de montage dans ou sur un angle de mur. Convient pour l'applique theLeda D.



SPACER AL 907 0 972, cadre rehausseur à monter entre le socle et theLeda D pour le passage des câbles latéral ou supérieur. Convient pour l'applique theLeda D.



theSenda B, télécommande avec app **theSenda Plug**

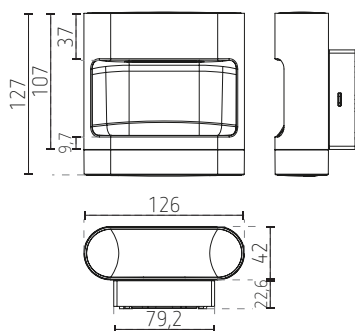


theSenda P, télécommande installateur

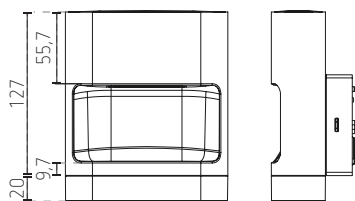


theSenda S, télécommande utilisateur

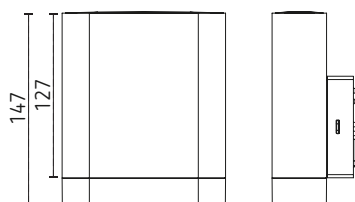
Plans d'encombrement



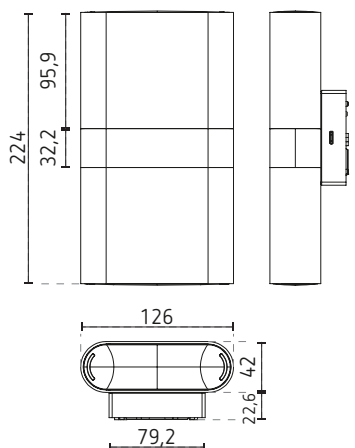
theLeda D S AL, theLeda D SL AL



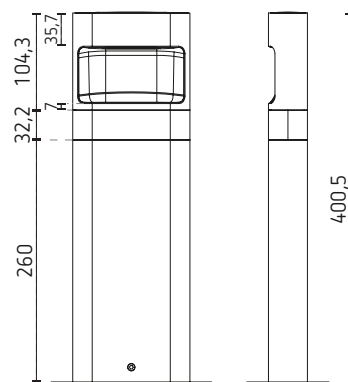
theLeda D SU AL, theLeda D SUL AL



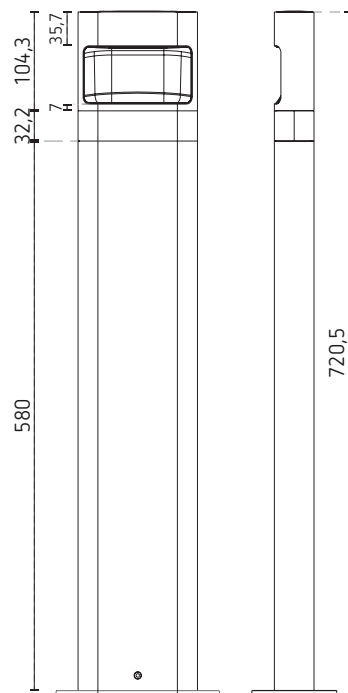
theLeda D U AL, theLeda D UL AL



theLeda D UD AL, theLeda D UDL AL



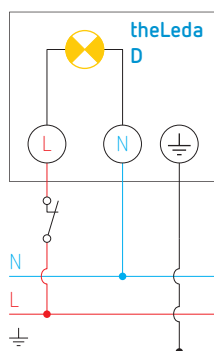
theLeda D B AL, theLeda D BL AL



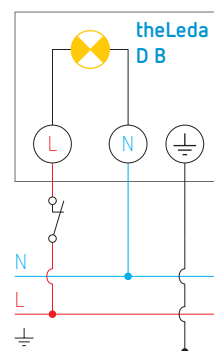
theLeda D B plus AL, theLeda D B plus S AL, theLeda D B plus AL

Appliques LED **theLeda D** et bornes LED **theLeda D B**

Schémas de raccordement



Possibilité de raccorder un bouton-poussoir pour allumer manuellement l'éclairage pendant la durée réglée ou 8 h. Retour au mode automatique en appuyant sur le bouton-poussoir.



Possibilité de raccorder un bouton-poussoir pour allumer manuellement l'éclairage pendant la durée réglée ou 6 h. Retour au mode automatique en appuyant sur le bouton-poussoir.

Réf. de commande	Réf. fournisseur	Description	Sortie lumineuse	Puissance LED (flux lumineux)	Détection
theLeda D B AL	1020905	borne	spot (avant)	8,5 W 760 lm	✓
theLeda D B plus AL	1020906	borne	spot (avant)	8,5 W 760 lm	✓
theLeda D B plus S AL	1020907	borne	spot (avant)	8,5 W 760 lm	✓
theLeda D BL AL	1020705	borne	spot (avant)	8,5 W 760 lm	
theLeda D BL plus AL	1020706	borne, avec prise Schuko 16 A sur la face arrière	spot (avant)	8,5 W 760 lm	
theLeda D S AL	1020901	applique	spot (avant)	8,5 W 760 lm	✓
theLeda D SL AL	1020701	applique	spot (avant)	8,5 W 760 lm	
theLeda D SU AL	1020902	applique	spot/up (avant, haut)	14 W spot 760 lm, up 475 lm	✓
theLeda D SUL AL	1020702	applique	spot/up (avant, haut)	14 W spot 760 lm, up 475 lm	
theLeda D U AL	1020903	applique	up (vers le haut)	8,5 W 760 lm	✓
theLeda D UD AL	1020904	applique	up/down (haut, bas)	11,5 W 2x 475 lm	✓
theLeda D UDL AL	1020704	applique	up/down (haut, bas)	11,5 W 2x 475 lm	
theLeda D UL AL	1020703	applique	up (vers le haut)	8,5 W 760 lm	

Accessoires

Convient pour

CORNER ANGLE AL 9070970	9070970	support de montage dans ou sur un angle de mur	appliques theLeda D
SPACER AL 9070972	9070972	cadre rehausseur	appliques theLeda D
SPIKE theLeda D	9070765	piquet de fixation au sol, longueur: 405 mm	bornes theLeda D B
theSenda B	9070985	télécommande avec app theSenda Plug	appliques et bornes avec détection
theSenda P	9070910	télécommande pour l'installateur	appliques et bornes avec détection
theSenda S	9070911	télécommande pour l'utilisateur	appliques et bornes avec détection