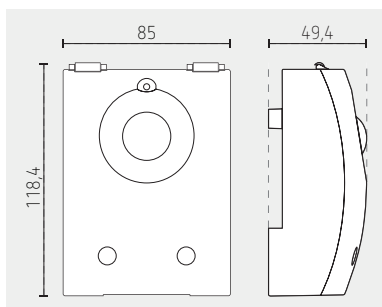




LUNA 126 star E



907.0.486, plaque de fixation murale



Plan d'encadrement

- Interrupteur crépusculaire avec **capteur de lumière intégré**
- **Temporisations à l'enclenchement et au déclenchement fixes** pour éviter les commutations intempestives liées aux éclairs, phares de voiture, etc.
- **Réglage de la valeur de luminosité** possible de l'extérieur sans ouvrir l'appareil
- **Installation rapide** grâce au passage des câbles par l'arrière ou en dessous, couvercle avec fonction d'encliquetage à l'ouverture et grand compartiment à broches
- Grand angle d'incidence de la lumière
- Vis imperdables

Caractéristiques techniques

Tension d'alimentation : 230 V AC, 50 à 60 Hz

Consommation en veille : ~ 0,6 W

Plage de réglage : 2 à 200 lx

Temporisation à l'enclenchement : 20 s

Temporisation au déclenchement : 80 s

Sortie de commutation : non libre de potentiel (230 V)

1 contact NO 16 A pour 230 V AC, $\cos \varphi = 1$; 10 A, $\cos \varphi = 0,3$

Charges de lampes à incandescence /halogène : 2 300 W

tubes fluorescents (RPE) : 350 W

lampe LED < 2 W : 30 W, de 2 à 8 W : 350 W, > 8 W : 350 W

Matériaux du boîtier et d'isolation : thermoplast autoextinguible résistant aux hautes températures

Température ambiante : -35 à 55 °C

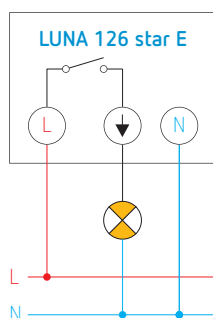
Montage mural ou fixation sur mât

Raccordement par bornes à vis

Indice de protection : IP55

Classe de protection : II

Schéma de raccordement



Réf. de commande

Réf. fournisseur

Description

LUNA 126 star E

1260901

interrupteur crépusculaire avec capteur intégré

En option

907.0.486

9070486

plaque de fixation murale