

ABOU DHABI

Ronde armatuur | Inbouwmontage



TECHNISCHE GEGEVENS

LICHTBRON

PAR16 LED - Max. 50 W - GU10 (niet inbegrepen)

VOEDING

230 V AC

PRODUCT

Materiaal: aluminium

Afwerking: geborsteld aluminium, gestructureerd wit of gestructureerd zwart

INSTALLATIE

Inbouw: Ø 80 mm

Bevestiging met veren of lamellen (compatibel met spaarlampen, LED's en koudlichtlampen)

Bijgeleverd met fitting

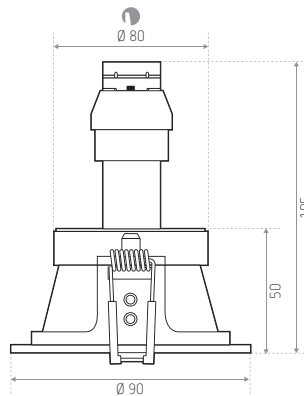
OPTIE

Vergulde reflector

COMPATIBELE LED-LAMPEN

BALTIMORE of BRAGA

AFMETINGEN (MM)



REFERENTIE(S)	AFWERKING	BEVESTIGING	QUICKCONNECT DOOS
ID413010ABZ (LO ABOU DHABI 10ABZ)	Geborsteld aluminium	Veren	-
ID413014BBZ (LO ABOU DHABI 14BBZ)	Gestructureerd wit	Veren	<input checked="" type="checkbox"/>
ID413015BBZ (LO ABOU DHABI 15BBZ)	Gestructureerd zwart	Lamellen	-
ID413016NSZ (LO ABOU DHABI 16NSZ)	Gestructureerd zwart	Veren	<input checked="" type="checkbox"/>
ID413017NSZ (LO ABOU DHABI 17NSZ)	Gestructureerd zwart	Lamellen	-
REFERENTIE(S) TOEBEHOREN	BESCHRIJVING		
ID418999JZZ (LO ABOU DHABI-VALENCE RING JZZ)	Vergulde reflector		