



OSAKA

LED-spot (afwerkingsring + module)



TECHNISCHE GEGEVENS

LED-LICHTBRON

5 W, 10 W, 15 W of 20 W (5 W /module)

Warm wit (3.000 K) of natuurlijk wit (4.000 K)

L70 B30 30.000 uren

± 50.000 ON / OFF

VOEDING

230 V AC (120 mA, niet dimbaar - inbegrepen bij module)

PRODUCT

Materiaal: aluminium

Afwerking: gestructureerd wit

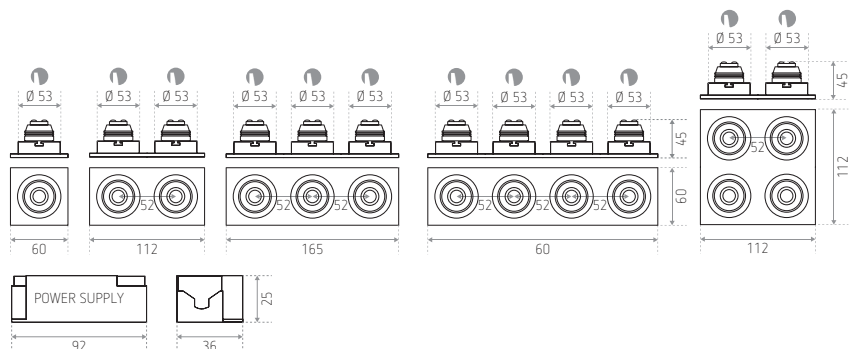
Oriëntatie: \curvearrowright ± 15°

INSTALLATIE

Inbouw: Ø 53 mm per module

Bevestiging met veren

AFMETINGEN (MM)



SAMENGESTELD PRODUCT

Afwerkingsring en module apart te bestellen (zie hieronder)

1/ AFWERKINGSRING

REFERENTIE(S)	VORM	AFWERKING	AANTAL VAN MODULE
ID753010BEZ (LO OSAKA S1)	Vierkant	Gestructureerd wit	1
ID753041BEZ (LO OSAKA S4)			4
ID753020BEZ (LO OSAKA R2)	Rechthoekig	Gestructureerd wit	2
ID753030BEZ (LO OSAKA R3)			3
ID753040BEZ (LO OSAKA R4)			4

2/ MODULE

REFERENTIE(S)	AFWERKING	KLEUR	LUMEN
ID755001BEC (LO OSAKA 5W 3000K)	Gestructureerd wit	3.000 K	300 lm
ID755002BED (LO OSAKA 5W 4000K)		4.000 K	340 lm