



**ID813201BEC** (3.000 K - 10 W)  
**ID813202BED** (4.000 K - 10 W)



**ID813221BEC** (3.000 K - 15 W)  
**ID813222BED** (4.000 K - 15 W)



**ID813231BEC** (3.000 K - 20 W)  
**ID813232BED** (4.000 K - 20 W)



**ID813241BEC** (3.000 K - 28 W)  
**ID813242BED** (4.000 K - 28 W)  
**ID813251BEC** (3.000 K - 35 W)  
**ID813252BED** (4.000 K - 35 W)



### Technische gegevens

Warm wit (3.000 K) of natuurlijk wit (4.000 K)

Materiaal: aluminium  
Afwerking: mat wit /gestructureerd aluminium

10 W - 15 W - 20 W - 28 W - 35 W

230 V AC (niet dimbare voeding - inbegrepen)  
Opties: - 350 mA dimbaar, 0-10 V DC - DALI - PUSH DIM  
- 700 mA dimbaar, 0-10 V DC - DALI - PUSH DIM  
- 1.050 mA dimbaar, 0-10 V DC - DALI - PUSH DIM

L70 B30 48.000 uren

± 20.000 ON / OFF

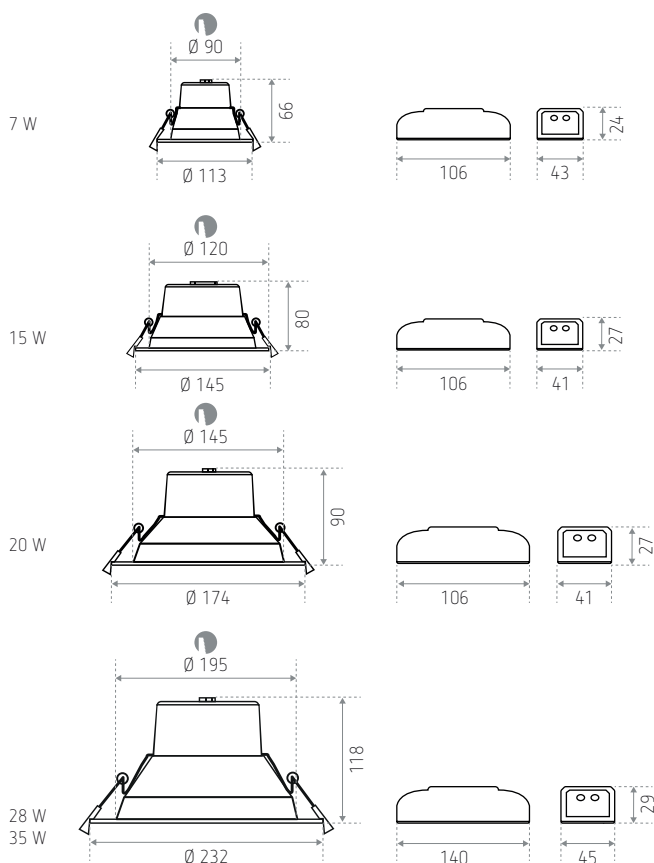
Met dichroïsche reflector, lage helderheid

Bevestiging met veren

Gloeidraadtest: 650°

Quickconnect doos

### Afmetingen (mm)



REFERENTIE(S)	VERMOGEN	KLEUR	LUMEN	VOEDING	INBOUW
<b>ID813201BEC</b> (LO COURCHEVEL 10 WW)	10 W	3.000 K	880 lm	350 mA	Ø 90 mm
<b>ID813202BED</b> (LO COURCHEVEL 10 NW)		4.000 K	940 lm	350 mA	Ø 90 mm
<b>ID813221BEC</b> (LO COURCHEVEL 15 WW)	15 W	3.000 K	1.230 lm	700 mA	Ø 120 mm
<b>ID813222BED</b> (LO COURCHEVEL 15 NW)		4.000 K	1.280 lm	700 mA	Ø 120 mm
<b>ID813231BEC</b> (LO COURCHEVEL 20 WW)	20 W	3.000 K	1.720 lm	700 mA	Ø 145 mm
<b>ID813232BED</b> (LO COURCHEVEL 20 NW)		4.000 K	1.790 lm	700 mA	Ø 145 mm
<b>ID813241BEC</b> (LO COURCHEVEL 28 WW)	28 W	3.000 K	2.500 lm	700 mA	Ø 195 mm
<b>ID813242BED</b> (LO COURCHEVEL 28 NW)		4.000 K	2.610 lm	700 mA	Ø 195 mm
<b>ID813251BEC</b> (LO COURCHEVEL 35 WW)	35 W	3.000 K	2.990 lm	900 mA	Ø 195 mm
<b>ID813252BED</b> (LO COURCHEVEL 35 NW)		4.000 K	3.190 lm	900 mA	Ø 195 mm