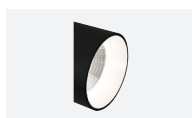


Gestructureerd wit  
**ID491080BSC** (2.700 K - 8,9 W)  
**ID491081BSC** (3.000 K - 8,9 W)



Gestructureerd zwart  
**ID491085NSC** (2.700 K - 8,9 W)  
**ID491086NSC** (3.000 K - 8,9 W)



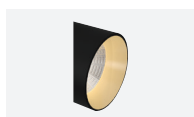
**ID498100BZZ**  
(witte ring)



**ID498101NZZ**  
(zwarte ring)



**ID498102AZZ**  
(verzilverde ring)



**ID498103JZZ**  
(vergulde ring)



### Technische gegevens

Warm wit (2.700 K of 3.000 K)

Materiaal : aluminium  
 Afwerking : - gestructureerd wit (RAL 9003)  
 - gestructureerd zwart (RAL 9005)

8,9 W

500 mA (niet dimbaar - niet inbegrepen)  
 500 mA (dimbaar : TRIAC - 0-10 V - DALI - PUSH DIM - niet inbegrepen)

Oriëntatie : ↷ 90° | ↻ 350°

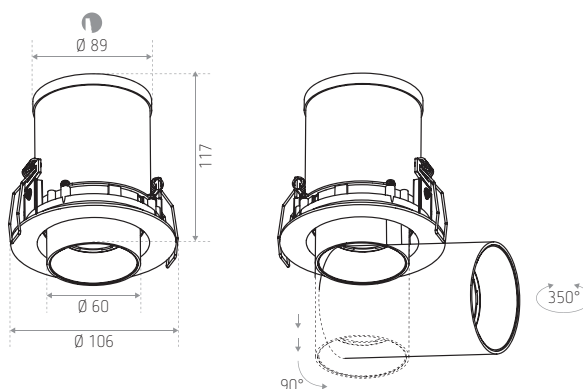
Met dichroïsche reflector

Bevestiging met veren

Bekabeling in serie

**De bijgeleverde ring met de spot is altijd in dezelfde kleur als de laatste**

### Afmetingen (mm)



REFERENTIE(S)	AFWERKING	KLEUR	LUMEN
<b>ID491080BSC</b> (LO STRASBOURG 2700K WH)	Gestructureerd wit	2.700 K	770 lm
<b>ID491081BSC</b> (LO STRASBOURG 3000K WH)		3.000 K	860 lm
<b>ID491085NSC</b> (LO STRASBOURG 2700K BK)	Gestructureerd zwart	2.700 K	630 lm
<b>ID491086NSC</b> (LO STRASBOURG 3000K BK)		3.000 K	710 lm
REFERENTIE(S) TOEBEHOREN	BESCHRIJVING		
<b>ID498100BZZ</b> (LO STRASBOURG RING WH)	Witte afwerkingsring		
<b>ID498101NZZ</b> (LO STRASBOURG RING BK)	Zwarte afwerkingsring		
<b>ID498102AZZ</b> (LO STRASBOURG RING ALU)	Verzilverde afwerkingsring		
<b>ID498103JZZ</b> (LO STRASBOURG RING GOLD)	Vergulde afwerkingsring		