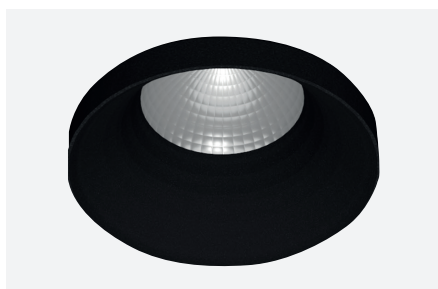




Montage : semi-inbouw
ID498202BZZ (gestructureerd wit)



Montage : semi-inbouw
ID498203NZZ (gestructureerd zwart)



(module : 2.700 K of 3.000 K - zie referentietabel)



Technische gegevens

Warm wit (2.700 K of 3.000 K)

Materiaal : aluminium
Afwerking : - gestructureerd wit
 - gestructureerd zwart

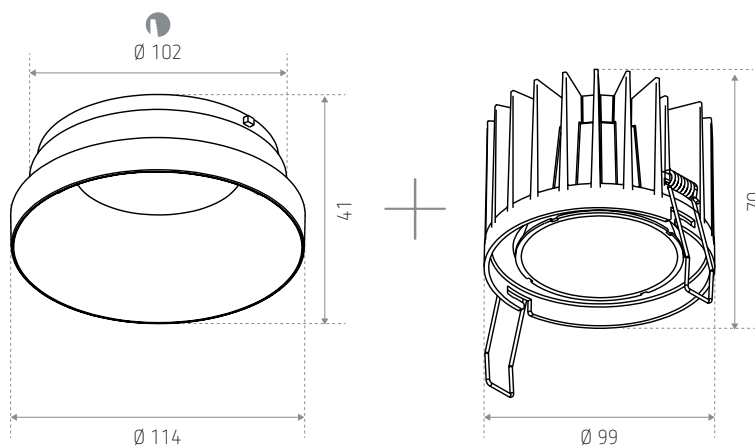
12,2 W of 18,1 W

350 mA voor 12,2 W (niet inbegrepen)
500 mA voor 18,1 W (niet inbegrepen)
Niet dimbaar - Dimbaar TRIAC - 0~10 V - DALI - PUSH DIM

Gloeidraadtest : 650°

Bevestiging met veren

Afmetingen (mm)



**SAMENGESTELD PRODUCT**

Afwerkingsring, module en voeding apart te bestellen (zie hieronder)

1/ AFWERKINGSRING

REFERENTIE(S)	MODEL	AFWERKING	IP
ID498202BZZ (LO METTET WH)	Semi-inbouw	Gestructureerd wit	IP54
ID498203NZZ (LO METTET BK)		Gestructureerd zwart	IP54

2/ MODULE

REFERENTIE(S)	VERMOGEN	KLEUR	LUMEN	mA
ID495130NSC (LO METTET 12-18W 2700K)	12,2 W of 18,1 W	2.700 K	1.110 of 1.250 lm	350 mA (12,2W) of 500 mA (18,1W)
ID495131NSC (LO METTET 12-18W 3000K)		3.000 K	1.160 of 1.570 lm	350 mA (12,2W) of 500 mA (18,1W)

3/ VOEDING

Zie blad van voedingen