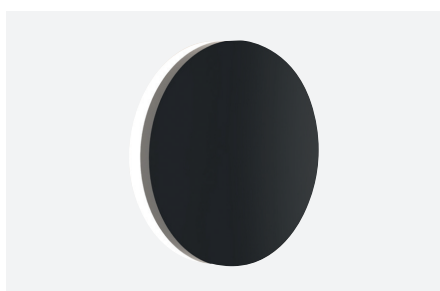


ID491003BSC (3.000 K - blanc structuré)
ID491004BSD (4.000 K - blanc structuré)



ID491005NSC (3.000 K - noir structuré)
ID491006NSD (4.000 K - noir structuré)



Caractéristiques techniques

Blanc chaud (3.000 K) ou blanc naturel (4.000 K)

Matériau : aluminium + verre
Finition : - blanc structuré (RAL 9003)
- noir structuré (RAL 9005)

4,6 W

230 V AC (alimentation 500 mA non dimmable incluse)

Montage encastré : - Ø 45 mm sans boîtier
- Ø 63 mm avec boîtier

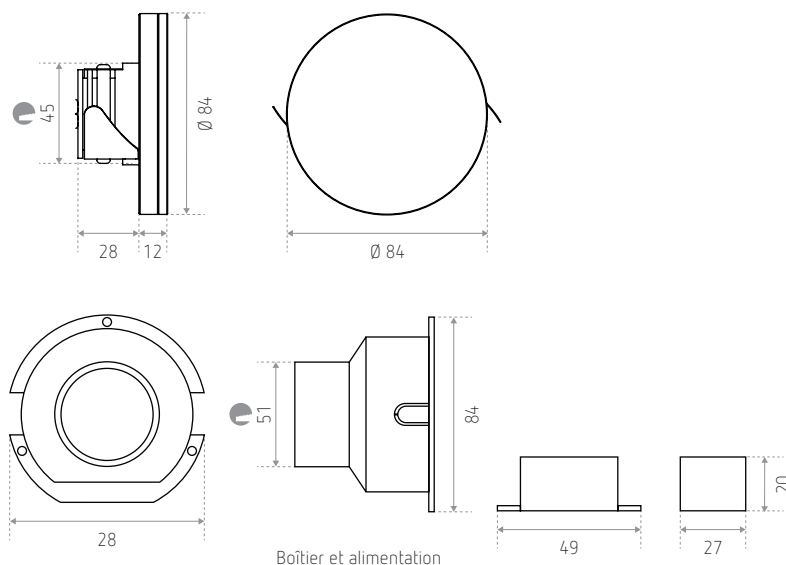
Fixation avec lamelles

Avec diffuseur en verre opalin

Boîtier d'encastrement fourni

Compatible avec boîtier profond paroi creuse

Dimensions (mm)



RÉFÉRENCE(S)	FINITION	TEINTE	LUMEN
ID491003BSC (LO BRISTOL WW BSC)	Blanc structuré	3.000 K	60 lm
ID491004BSD (LO BRISTOL NW BSD)		4.000 K	70 lm
ID491005NSC (LO BRISTOL WW NSC)	Noir structuré	3.000 K	60 lm
ID491006NSD (LO BRISTOL NW NSD)		4.000 K	70 lm