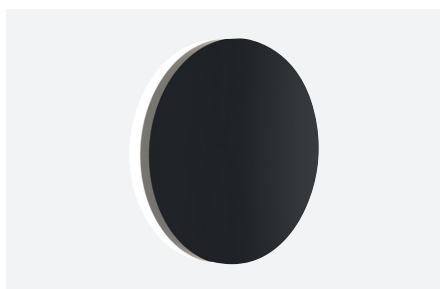


**ID491003BSC** (3.000 K - gestructureerd wit)  
**ID491004BSD** (4.000 K - gestructureerd wit)



**ID491005NSC** (3.000 K - gestructureerd zwart)  
**ID491006NSD** (4.000 K - gestructureerd zwart)



### Technische gegevens

Warm wit (3.000 K) of natuurlijk wit (4.000 K)

Materiaal: aluminium + glas  
Afwerking: - gestructureerd wit (RAL 9003)  
- gestructureerd zwart (RAL 9005)

4,6 W

230 V AC (500 mA voeding, niet dimbaar - inbegrepen)

Inbouwmontage: - Ø 45 mm zonder doos  
- Ø 63 mm met doos

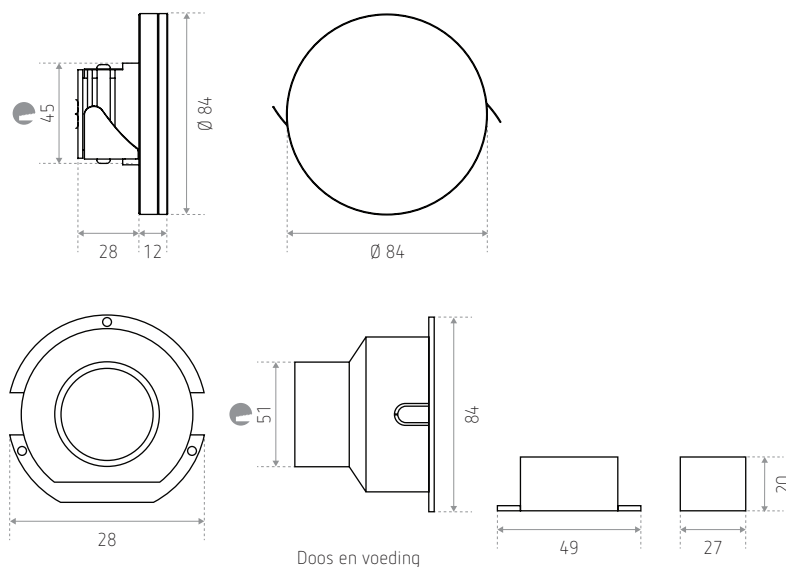
Bevestiging met lamellen

Met opaalkleurige verstrooier in glas

Inbouwdoos bijgeleverd

Compatibel met diepe behuizing voor holle wand

### Afmetingen (mm)



REFERENTIE(S)	AFWERKING	KLEUR	LUMEN
<b>ID491003BSC</b> (LO BRISTOL WW BSC)	Gestructureerd wit	3.000 K	60 lm
<b>ID491004BSD</b> (LO BRISTOL NW BSD)		4.000 K	70 lm
<b>ID491005NSC</b> (LO BRISTOL WW NSC)	Gestructureerd zwart	3.000 K	60 lm
<b>ID491006NSD</b> (LO BRISTOL NW NSD)		4.000 K	70 lm