

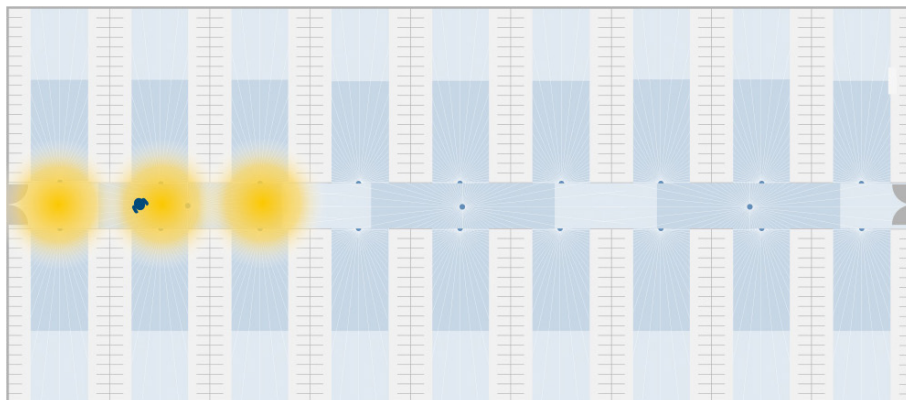


thePassa P360-101 UP WH
thePassa P360 Slave UP WH



thePassa P360-101 UP GR
thePassa P360 Slave UP GR

- Détecteur de présence pour commande automatique de l'éclairage par contact 230 V (commutation uniquement) et/ou commande HVAC par contact libre de potentiel
- **Zone de détection rectangulaire, convient spécialement pour les couloirs et allées avec rayonnages dans les entrepôts**
- **2 zones de détection de 15 x 5 m (total 30 x 5 m), activables et désactivables séparément.** Possibilité de limiter la zone de détection grâce aux segments.
- Mise en service immédiate grâce aux pré-réglages en usine
- Sensibilité de détection réglable par télécommande
- Détection de la lumière naturelle et artificielle (mesure de la lumière mixte) et convient dès lors pour tout type d'éclairage (TL, incandescence, halogène, LED)
- Commutation manuelle de l'éclairage possible en raccordant un bouton-poussoir ou un interrupteur avec détection automatique du bouton-poussoir /interrupteur
- Réglage du seuil de luminosité et des temporisations par potentiomètres ou télécommande infrarouge theSenda B, theSenda P ou SendaPro 868-A
- Réduction de la temporisation au déclenchement en cas de présence de courte durée (passage)
- Montage en parallèle maître /esclave ou maître /maître possible pour étendre la zone de détection
- Fonctionnement automatique ou semi-automatique (enclenchement par bouton-poussoir ou interrupteur, déclenchement automatique selon l'absence ou la luminosité)
- Valeur de commutation de la luminosité réglable, fonction d'apprentissage
- Fonction impulsion pour combinaison avec minuterie d'escalier
- Mode test pour vérifier fonctionnement et zone de détection
- Montage encastré au plafond, boîtier pour montage apparent en option.



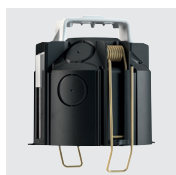
Télécommande **theSenda B** avec **app theSenda Plug** pour paramétrer et commander le détecteur, app gratuite pour smartphones iOS et Android.



FRAME 110A WH 9070912,
boîtier blanc pour montage apparent



FRAME 110A GR 9070913,
boîtier gris pour montage apparent



907.0.917,
boîtier de montage
au plafond 73A



907.0.531,
grille de protection



907.0.921, segment pour limiter
la zone de détection (5 segments inclus)



theSenda B,
télécommande avec
app **theSenda Plug**



SendoPro 868-A,
télécommande
de gestion

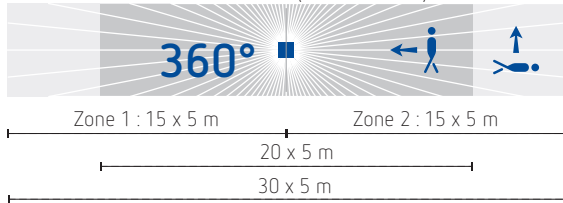


theSenda P,
télécommande
de service

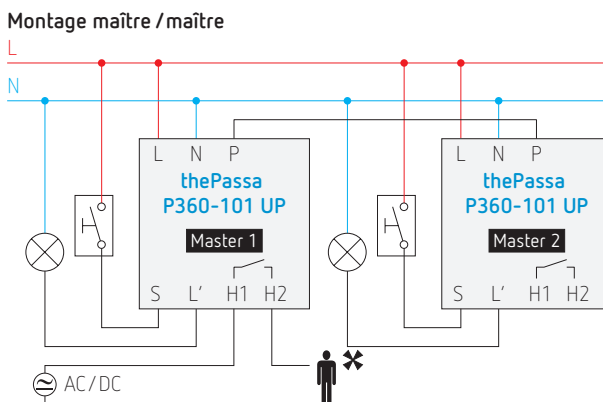
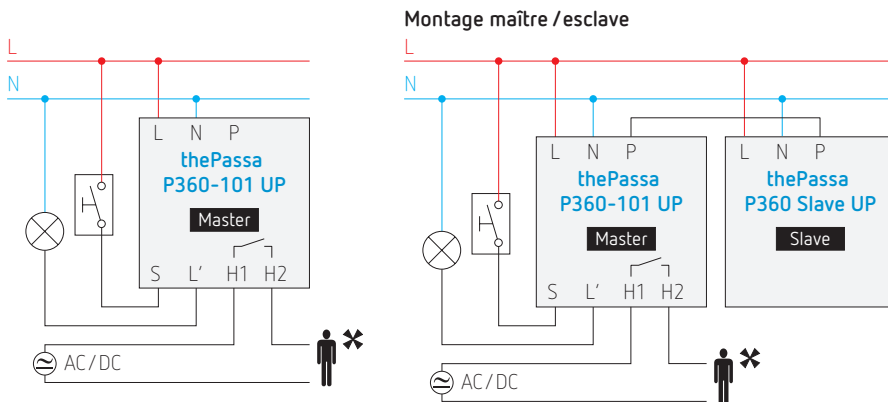


theSenda S,
télécommande
utilisateur

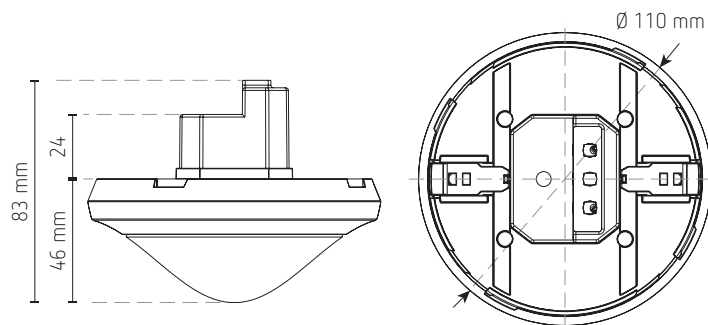
Caractéristiques techniques

Tension de service	110 à 230 V AC +10 %, -10 % 50 à 60 Hz
Consommation en veille	~ 0,1 W
Montage	encastré au plafond, boîtier pour montage apparent en option, hauteur de montage de 2 à 6 m
Détection	2 zones de détection de 15 x 5 m (total 30 x 5 m)  30 m : transversal, 20 m : frontal
Plage de réglage de la luminosité	30 à 3000 lux, pré-réglage = 300 lux
Contact éclairage	1 contact 10 A/230 V AC cos φ = 1 (2300 W, 1150 VA)
Temporisation au déclenchement de l'éclairage	10 s à 60 min, impulsion
Contact HVAC	1 contact libre de potentiel (50 W, /50 VA, max. 2 A)
Temporisation à l'enclenchement HVAC	0 s à 10 min, pré-réglage = 0 s
Temporisation au déclenchement HVAC	10 s à 120 min, pré-réglage = 10 min
Charge maximale LED	< 2 W: 60 W > 2 W: 180 W
Intensité du courant de démarrage	800 A/200 μs
Nombre max. de ballasts électroniques T5/T8	16 x 54/58 W, 24 x 35/36 W, 8 x 2x 54/58 W, 12 x 2x 35/36 W
Degré de protection	IP54
Température admissible	-15 à +50 °C
Raccordement	par bornes à vis, section de câble max. 2 x 2,5 mm ²

Raccordement



Plans d'encombrement



RÉFÉRENCES DE COMMANDE	RÉF. FOURNISSEUR	EAN	CONTACT ÉCLAIRAGE	CONTACT HVAC	FINITION
thePassa P360-101 UP GR	2010301	7612748006485	■	■	gris
thePassa P360-101 UP WH	2010300	7612748006478	■	■	blanc
thePassa P360 Slave UP GR	2010331	7612748006546	version esclave		gris
thePassa P360 Slave UP WH	2010330	7612748006539	version esclave		blanc
OPTIONS			DESCRIPTION		
907.0.531	9070531	7612748000582	grille de protection		
907.0.917	9070917	7612748004979	boîtier pour montage encastré au plafond		
907.0.921	9070921	7612748005495	segment pour limiter la zone de détection		
FRAME 110A GR 9070913	9070913	7612748004917	boîtier gris pour montage apparent		
FRAME 110A WH 9070912	9070912	7612748004900	boîtier blanc pour montage apparent		
SendoPro 868-A	9070675	7612748002524	télécommande de gestion		
theSenda B	9070985	4003468902073	télécommande avec app		
theSenda P	9070910	4003468900475	télécommande de service		
theSenda S	9070911	4003468900505	télécommande utilisateur		



Route de Biesme 49
B-6530 THUIN
TEL 071 59 00 39
FAX 071 59 01 61
info@tempolec.be
www.tempolec.be