

ID681059ABC (3.000 K)
ID681058ABD (4.000 K)



ID681559ABC (3.000 K)
ID681558ABD (4.000 K)



ID118003ZZZ (waterdichte aansluitdoos)



Technische gegevens

Warm wit (3.000 K) of natuurlijk wit (4.000 K)

Corps : aluminium
Ring : inox 316L

2,5 W

230 V AC

L80 B30 30.000 uren

> 25.000 ON /OFF

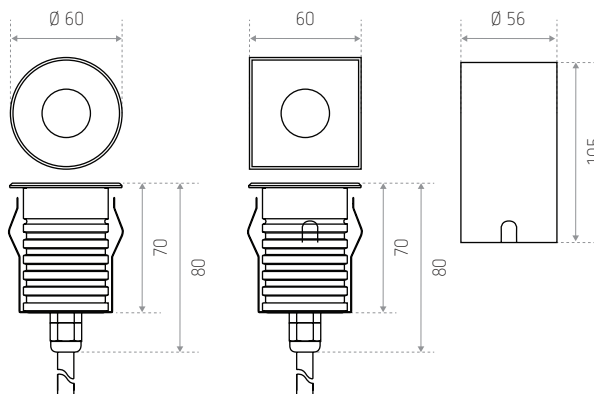
Met mat glas vertrooier

Voorbekabeld 500 mm

Bevestiging met lamellen

Begaangbare (500 kg)

Afmetingen (mm)



REFERENTIE(S)	VORM	KLEUR	LUMEN
ID681059ABC (LO BALI R WW)	Rond	3.000 K	30 lm
ID681058ABD (LO BALI R NW)		4.000 K	40 lm
ID681559ABC (LO BALI S WW)	Vierkant	3.000 K	30 lm
ID681558ABD (LO BALI S NW)		4.000 K	40 lm
REFERENTIE(S) TOEBEHOREN	BESCHRIJVING		
ID118003ZZZ (LO JCT BOX)	Waterdichte aansluitdoos - Bekabeling 3 x 2,50 mm - 5 x 1,50 mm (verplicht)		