

NEW

LED ✓  
500 W



theLuxa R180 BK



theLuxa R180 WH

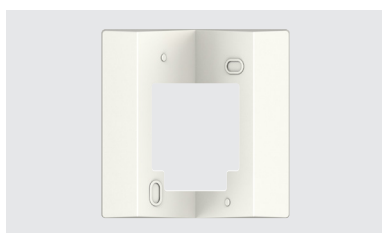
- Détecteur de mouvement pour l'extérieur (IP55) ou l'intérieur
- Montage mural apparent, montage possible sur boîtier d'encastrement (60 x 60 mm)
- Commande automatique de l'éclairage en fonction du mouvement et de la luminosité
- Détection de 180° jusque 12 m, possibilité de limiter la zone de détection grâce au clip de recouvrement fourni
- Mise en service immédiate grâce aux pré-réglages en usine
- Réglages protégés sous le capot de l'appareil : 2 potentiomètres pour la luminosité et la temporisation au déclenchement de l'éclairage
- Commutation au passage par zéro de la tension pour charges élevées et protection des contacts
- Mesure de la lumière mixte, convient pour tout type d'éclairage
- Fonction de test pour contrôler la zone de détection
- Montage et raccordement simples.

## Caractéristiques techniques

Tension de service	230 V AC +10/-15 % 50-60 Hz
Consommation en veille	< 0,5 W
Détection	<p>12 m : déplacement transversal 5 m : zone frontale</p>
Hauteur de montage	2,5 à 4 m
Contact de commutation	10 A / 230 V AC $\cos \varphi = 1$
Courant de commutation minimal	10 mA
Réglage de la luminosité	2 à 200 lx / $\infty$
Temporisation au déclenchement de l'éclairage	2 s à 30 min
Charge lampe à incandescence et halogène	2 300 W
lampe basse tension	1 000 VA
tube fluorescent non compensé ou compensé en série	500 VA
TL compensés en parallèle	500 W, 60 $\mu$ F
tube fluorescent compact	500 W
LED	LED < 2 W : 50 W, LED > 2 W : 500 W
Indice de protection	IP55 selon EN 60529
Classe de protection	II
Température de service	-25 à +45 °C
Raccordement	par bornes à vis



**CORNER ANGLE BK 9070987**

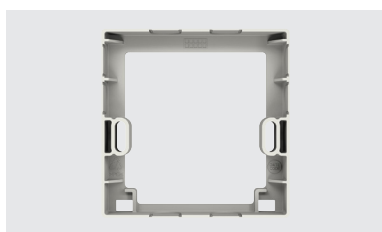


**CORNER ANGLE WH 9070969**

Support pour montage dans ou sur un angle de mur



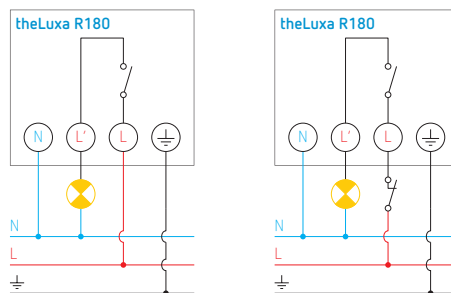
**SPACER BK 9070988**



**SPACER WH 9070971**

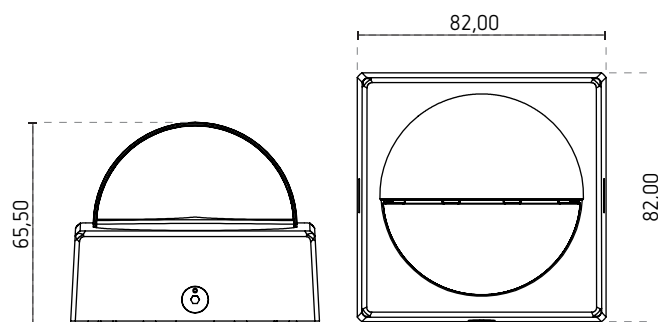
Cadre rehausseur à monter entre le socle et le détecteur pour le passage des câbles latéral ou supérieur

## Schémas de raccordement



Possibilité de raccorder un bouton-poussoir NF pour forcer manuellement l'éclairage durant 6 h. Extinction possible durant la temporisation.

## Plan d'encombrement



RÉFÉRENCES DE COMMANDE	DESCRIPTION
<b>theLuxa R180 BK</b>	détecteur de mouvement pour l'extérieur, montage mural, finition noire
<b>theLuxa R180 WH</b>	détecteur de mouvement pour l'extérieur, montage mural, finition blanche
ACCESSOIRES	
<b>CORNER ANGLE BK 9070987</b>	support noir pour montage dans ou sur un angle
<b>CORNER ANGLE WH 9070969</b>	support blanc pour montage dans ou sur un angle
<b>SPACER BK 9070988</b>	cadre rehausseur noir
<b>SPACER WH 9070971</b>	cadre rehausseur blanc