



theLeda S10 BK • theLeda S10 W BK



theLeda S10 WH • theLeda S10 W WH

Rotation du spot de 180° vers le mur de la maison pour l'éclairage de façade



theLeda S20 BK • theLeda S20 W BK



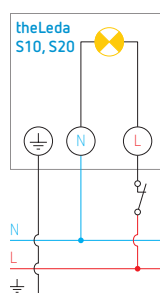
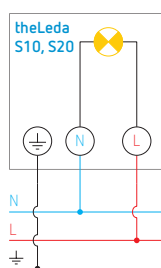
theLeda S20 WH • theLeda S20 W WH

- Projecteur LED avec détecteur de mouvement pour montage mural extérieur (ou intérieur)
- Commande automatique de l'éclairage en fonction du mouvement et de la luminosité
- Technologie matrix LED pour un éclairage haute performance
- Spot orientable et inclinable
- Détection de 180° jusqu'à 10 m avec protection anti-angle mort; possibilité de limiter la zone de détection grâce à l'autocollant fourni
- Éclairage d'orientation réglable de 10 à 50 %
- Enclenchement manuel pour une période courte ou longue
- Réglages directement sur l'appareil grâce aux 3 potentiomètres sur le côté droit du capteur pour la luminosité, la temporisation et le mode de fonctionnement
- Dissipateur thermique intégré
- Fonction de test pour contrôler la zone de détection
- Mise en service immédiate grâce aux pré-réglages en usine
- Montage et raccordement simples.

Caractéristiques techniques

Tension de service	230 V AC 50-60 Hz
Montage	mural de 1,8 à 2,5 m de hauteur
Détection	
Puissance LED	10 W pour versions theLeda S10 ou 2x 10 W pour versions theLeda S20
Plage de luminosité	2 à 200 lux
Temporisation au déclenchement de l'éclairage	2 s à 30 min
Indice de rendu de couleur	> 80
Durée de vie	50 000 h
Degré de protection	IP55
Consommation en veille	0,4 W
Température admissible	-20 à +45 °C
Classe de protection	I selon la norme EN 60598-1
Bornes	à vis

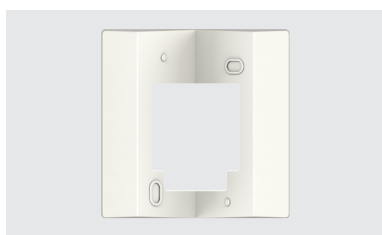
Raccordement



Possibilité de raccorder un bouton-poussoir NF pour allumer manuellement l'éclairage pendant la nuit



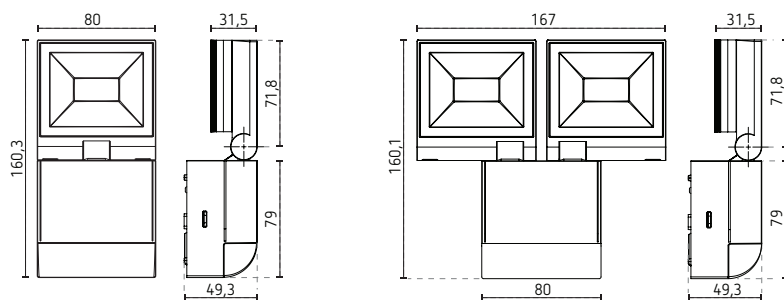
CORNER ANGLE BK 9070987



CORNER ANGLE WH 9070969

Support pour montage dans ou sur un angle de mur

Plans d'encombrement



SPACER BK 9070988



SPACER WH 9070971

Cadre rehausseur à monter entre le socle et le détecteur pour le passage des câbles latéral ou supérieur

RÉFÉRENCES DE COMMANDE	PUISSANCE	FINITION	TEMPÉRATURE DE LA COULEUR	EFFICACITÉ ÉNERGÉTIQUE	ORIENTATION DU SPOT
theLeda S10 BK	10 W	noir	blanc naturel 4000 K, 840 lm	classe A+	40° à gauche, 40° à droite, 70° vers l'avant (bas) 180° et 60° vers l'arrière pour l'éclairage de façades, par ex.
theLeda S10 W BK	10 W	noir	blanc chaud 3000 K, 770 lm	classe A	
theLeda S10 WH	10 W	blanc	blanc naturel 4000 K, 840 lm	classe A+	
theLeda S10 W WH	10 W	blanc	blanc chaud 3000 K, 770 lm	classe A	
theLeda S20 BK	2x 10 W	noir	blanc naturel 4000 K, 2x 840 lm	classe A+	de 40 à 45° à gauche et à droite selon le type de montage, 70° vers l'avant (bas)
theLeda S20 W BK	2x 10 W	noir	blanc chaud 3000 K, 2x 770 lm	classe A	
theLeda S20 WH	2x 10 W	blanc	blanc naturel 4000 K, 2x 840 lm	classe A+	
theLeda S20 W WH	2x 10 W	blanc	blanc chaud 3000 K, 2x 770 lm	classe A	
ACCESSOIRES					
CORNER ANGLE BK 9070987	support noir pour montage dans ou sur un angle				
CORNER ANGLE WH 9070969	support blanc pour montage dans ou sur un angle				
SPACER BK 9070988	cadre rehausseur noir				
SPACER WH 9070971	cadre rehausseur blanc				