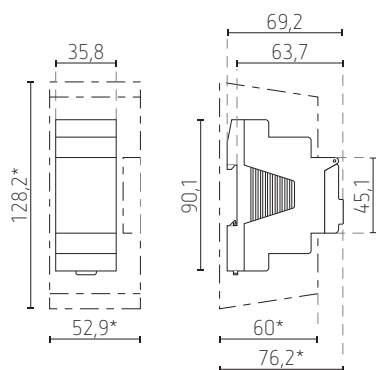
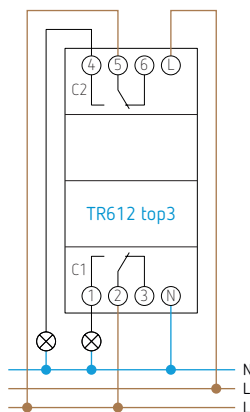




TR612 top3, 2 canaux



OBELISK top3, dongle Bluetooth, IP 40,  
portée 15 m en champ libre, -30 – +55 °C



- Horloge numérique à programmation hebdomadaire
- Programmation par application ou par PC ou directement sur l'horloge
- Transfert sûr du programme via le dongle OBELISK top3 à basse consommation d'énergie Bluetooth
- Sécurité de manipulation maximale: pour transmettre les programmes à l'horloge via l'app, il est indispensable d'insérer la carte mémoire Bluetooth OBELISK top3
- Bouton de commande permettant de dégager le connecteur de liaison
- Textes à chaque étape de la programmation
- Date et heure pré réglées
- Aucune restriction de fonction en l'absence de raccordement au réseau
- Deuxième programme de commutation enfichable
- Copie de programmes
- Sauvegarde de programmes
- Réserve de mémoire de 10 ans (pile au lithium)
- Commutation au passage par zéro de la tension pour charges élevées et protection des contacts
- Heures de commutation MARCHE/ARRÊT
- Présélection de commutation
- Commutation MARCHE/ARRÊT permanente
- Compteur horaire intégré
- Réinitialisable
- Fonction de surveillance des intervalles de maintenance
- Programme vacances
- Éclairage de l'écran (désactivable)
- Code PIN
- Passage automatique à l'heure d'été/hiver (désactivable)
  - Les règles de basculement pour l'Europe, les États-Unis, ainsi que d'autres pays, sont préenregistrées dans l'appareil.
  - Il est possible de définir une règle de basculement personnalisée ou une date de basculement fixe.
- Bornes à ressort DuoFix pour câbles de 0,5 à 2,5 mm<sup>2</sup>
- 100 % compatible avec la série top2
- Interface pour carte mémoire OBELISK top2 (programmation sur PC).

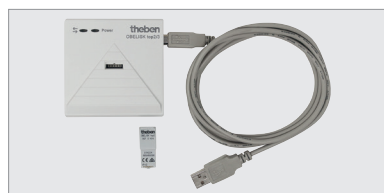
# Horloge numérique à programmation hebdomadaire, 2 canaux TR612 top3



**907.0.001**  
kit pour montage  
encastré



**907.0.064 (CB-TR2)**  
kit cache-bornes  
pour montage mural



**907.0.409**  
kit de programmation Obelisk top2/top3

## Caractéristiques techniques

Tension d'alimentation	230 V AC, 50 – 60 Hz
Consommation stand-by	~ 0,4 W
Type de contact	inverseur
Puissance de commutation	16 A/250 V AC, cos $\varphi$ = 1; 10 A/250 V AC, cos $\varphi$ = 0,6
Puissance de commutation min.	10 mA
Sortie de commutation	indépendant des phases
Distance d'ouverture	< 3 mm
Programme	hebdomadaire
Fonctions de programme	ON/OFF
Nombre de canaux	2 canaux
Pas de programme	56
Période de commutation minimale	1 min
Précision de commutation	à la seconde près
Précision de marche à 25 °C	typique $\pm$ 0,25 s/jour (quartz)
Réserve de mémoire	10 ans
Charges maximales	lampes à incandescence/halogène: 2600 W lampes fluocompactes: 1100 W lampe led < 2 W: 50 W, > 2 W: 600 W tubes fluorescents (compensés en série), non compensés: 2600 VA tubes fluorescents à compensation parallèle: 1300 VA
Courant de commutation	max. 800 A/200 $\mu$ s
Base de temps	quartz
Affichage	écran LCD avec ligne de texte
Éléments de commande	4 touches à impulsion
Type de montage	rail DIN, 2 modules de largeur
Raccordement	bornes à ressort DuoFix pour 2 conducteurs, $\varnothing$ du fil: 0,5 à 2,5 mm <sup>2</sup>
Matériaux du boîtier et d'isolation	thermoplastiques auto-extinguibles résistant aux hautes températures
Indice de protection	IP 20
Classe de protection	II selon EN 60 730-1
Température ambiante	-30 – +55 °C

Réf. de commande	Réf. fournisseur	EAN	Description
<b>TR612 top3</b>	6120130	4003468610305	horloge numérique à programmation hebdomadaire, 2 canaux
<b>Accessoires</b>			
<b>907.0.001</b>	9070001	4003468900109	kit pour montage encastré
<b>907.0.064 (CB-TR2)</b>	9070064	4003468900826	kit cache-bornes, montage mural
<b>907.0.409</b>	9070409	4003468904015	kit de programmation Obelisk top2/top3
<b>OBELISK top3</b>	9070130	4003468902639	dongle Bluetooth