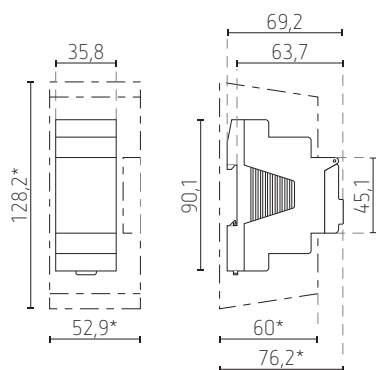
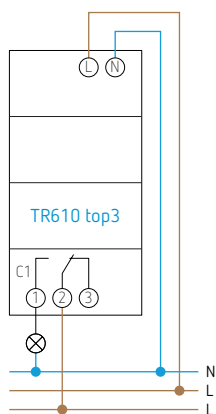




TR610 top3, 1 kanaal



OBELISK top3,
Bluetooth dongle, IP 40, bereik van 15 m in
het open veld, -30 – +55 °C



- Digitale schakelklok met weekprogramma
- Programmering via een app, via de pc of rechtstreeks op de klok
- Veilige overdracht met Bluetooth Low Energy OBELISK top3
- Hoge manipulatiebeveiliging, tijdschakelprogramma's kunnen alleen naar het apparaat worden overgedragen wanneer de dongle in de klok is gestoken, zonder dongle kunnen geen programma's worden overgedragen
- Bedieningsknop voor het loskoppelen van de stekerverbinding
- Tekstgestuurde programmering op het display
- Datum en tijd vooraf ingesteld
- Volledig bedienbaar zonder netaansluiting
- 2de insteekbaar schakelprogramma
- Kopiëren van programma's
- Programma-back-up
- 10 jaar gangreserve (lithiumbatterij)
- Nuldoorgangsschakeling voor relaisparend schakelen en hoge lampbelasting
- AAN-UIT schakeltijden
- Schakelvoorselectie
- Schakeling continu AAN/UIT
- Geïntegreerde bedrijfsurenteller
- Resetmogelijkheid
- Servicefunctie voor de bewaking van onderhoudsintervallen
- Vakantieprogramma
- Displayverlichting (uitschakelbaar)
- PIN-codering
- Automatische zomer- / wintertijdomschakeling (deactiveerbaar)
 - Omschakelregels voor Europa, VS en andere landen zijn reeds opgeslagen
 - Eigen omschakelregel of omschakeling op vaste datum selecteerbaar.
- DuoFix-veerklemmen voor kabels van 0,5 tot 2,5 mm²
- 100 % compatibel met top2
- Interface voor OBELISK top2 geheugenstick (pc-programmering).

Digitale schakelklok met weekprogramma, TR610 top3



907.0.001
kit voor
inbouwmontage



907.0.064 (CB-TR2)
set met
klemmendeksel,
wandmontage



907.0.409
Obelisk top2 / top3 programmeerset

Technische gegevens

Voedingsspanning	230 V AC, 50 – 60 Hz
Stand-by verbruik	~ 0,4 W
Type contact	wisselcontact
Schakelvermogen	16 A/250 V AC, $\cos \varphi = 1$; 10 A/250 V AC, $\cos \varphi = 0,6$
Schakelvermogen min.	10 mA
Schakeluitgang	faseonafhankelijk
Openingswijdte	< 3 mm
Programma	weekprogramma
Programmafuncties	ON/OFF
Aantal kanalen	1 kanaal
Aantal geheugenplaatsen	56
Kortste schakeltijd	1 min
Schakelnauwkeurigheid	op de seconde nauwkeurig
Gangnauwkeurigheid bij 25 °C	typisch $\pm 0,25$ s/dag (quartz)
Gangreserve	10 jaar
Maximale belastingen	gloeï- / halogeenlamp: 2600 W energiespaarlampen: 1100 W ledlamp < 2 W: 50 W, > 2 W: 600 W TL-lamp seriegecompenseerd, niet gecompenseerd: 2600 VA TL-lamp (VSA) parallel gecompenseerd: 1300 VA
Inschakelstroom	max. 800 A/200 μ s
Tijdbasis	quartz
Weergave	LCD-scherm met tekstregel
Bedieningselementen	4 tiptoetsen
Montage type	DIN-rail, 2 modules breed
Aansluiting	DuoFix-veerklemmen voor 2 geleiders, draaddiameter: 0,5 tot 2,5 mm ²
Behuizing- en isolatiemateriaal	tegen hoge temperaturen bestendige, zelfdovende thermoplasten
Beschermingsgraad	IP 20 volgens EN 60529
Beschermingsklasse	II volgens EN 60730-1
Omgevingstemperatuur	-30 – +60 °C

Besteref.	Leveranciersnr.	EAN	Beschrijving
TR610 top3	6100130	4003468610299	digitale schakelklok met weekprogramma, 1 kanaal
Accessoires			
907.0.001	9070001	4003468900109	kit voor inbouwmontage
907.0.064 (CB-TR2)	9070064	4003468900826	set met klemmendeksel voor wandmontage
907.0.409	9070409	4003468904015	Obelisk top2 / top3 programmeerset
OBELISK top3	9070130	4003468902639	Bluetooth dongle