

Thermostats électroniques avec sonde à distance



0524.83.140.000



0524.93.140.000

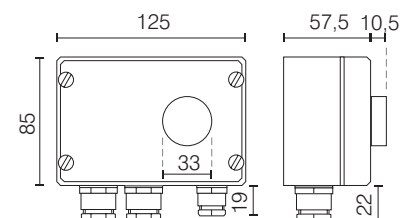
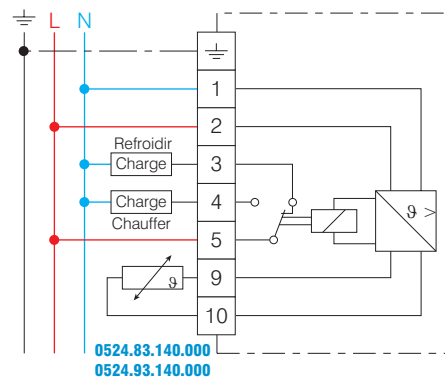
Applications

Ces thermostats peuvent être utilisés pour la mesure de température extérieure, ambiante ou de surface.

La sonde non fournie avec le thermostat doit être choisie en fonction de l'application.

Caractéristiques techniques

Plage de réglage	0 à 50 °C
Tension d'alimentation	230 V AC 50 Hz
Tolérance de tension	+6 à -15 %
Consommation	2,8 VA
Pouvoir de coupure du contact	10 A/230 V AC cos φ = 1; 4 A/230 V AC cos φ = 0,6
Contact	1 inverseur libre de potentiel
Différentiel	réglable à l'intérieur entre 0,2 et 5 K
Température admissible	-10 à +50 °C
Degré de protection	IP54
Montage	mural
Sonde	à semi-conducteur, voir page suivante
Connexions	bornes à vis
Poids	330 g



RÉFÉRENCES DE COMMANDE

0524.83.140.000

sans affichage digital de la température mesurée

0524.93.140.000

avec affichage digital de la température mesurée

Sondes à semi-conducteur pour thermostats

0524.83.140.000 et 0524.93.140.000

1



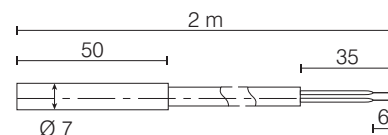
0524.94.000.002



0524.94.000.001

Sonde standard 0524.94.000.002

- PVC; câble NYLHY 2 x 0,5 mm²; longueur 2 m
- Mesure de la température de surface
- Mesure de la température dans les sols, murs et plafonds
- Mesure de la température dans les doigts de gant
- Semi-conducteur 10-5
- Degré de protection : IP67.

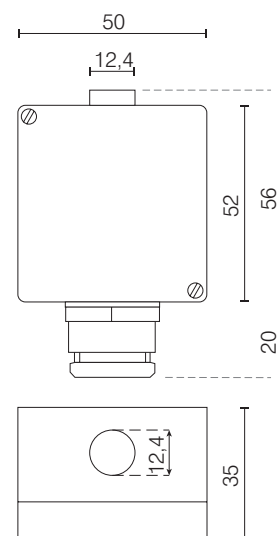


Sonde murale 0524.94.000.001

- Raccordement par vis
- Mesure de la température de l'air intérieur ou extérieur
- Semi-conducteur 10-5
- Degré de protection : IP54.

Remarques

- La sonde peut être raccordée par un câble maximal de 50 m
- Utiliser un câble faradisé lorsque celui-ci est posé à proximité d'une source d'induction (câbles de puissance, contacteurs, transfos, moteurs, etc.).



RÉFÉRENCES DE COMMANDE

0524.94.000.001	sonde murale
0524.94.000.002	sonde standard