



0524.72

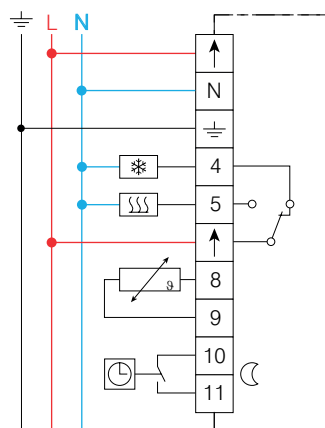
### Toepassingen

- Deze thermostaten zijn geschikt voor elke temperatuurmeting (ruimtelucht, buitenlucht, oppervlakken, enz.). De temperatuurinstelling vindt plaats d.m.v. een interne of externe knop. De apart te bestellen voeler moet gekozen worden in functie van de toepassing.

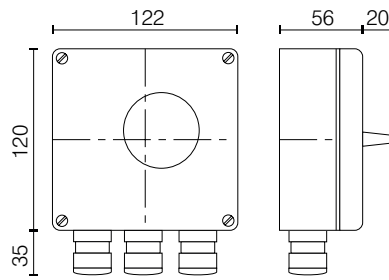
### Technische gegevens

Instelbereiken	0524.72.141.894 (UTR 60): 0 tot +60 °C 0524.72.143.094 (UTR 20): -40 tot +20 °C 0524.72.143.294 (UTR 100): +40 tot +100 °C 0524.72.143.394 (UTR 160): +100 tot +160 °C
Voedingsspanning	230 V AC 50 tot 100 Hz
Spanningstolerantie	+5 tot -10 %
Verbruik	4 VA
Schakelvermogen van contact	16 A / 250 V AC $\cos \varphi = 1$ ; 4 A / 250 V AC $\cos \varphi = 0,6$
Contact	1 potentiaalvrij wisselcontact
Differentiaal	1 tot 10 K instelbaar (behalve 0524.72.143.394 (UTR 60): 1 tot 20 K instelbaar)
Temperatuurverlaging	Ca. 5 K bij overbrugging van de klemmen 10 en 11 door bijv. een klokcontact
Montage	Wand
Signaallamp om de inschakeling	Van het relais of een defecte voeler te melden
Voeler	PTC, maximumafstand 100 m
Aansluiting	Schroefklemmen, 2 PG11 + 1 PG 16
Beschermingsgraad	IP65
Beschermingsklasse	II
Temperatuurbereik	-20 tot +40 °C
Gewicht	440 g

### Schema's



## Afmetingen (mm)



Bestelref.	Leveranciersnr.	EAN	Beschrijving
<a href="#">0524.72.141.894 (UTR 60)</a>	052472141894	4017254073854	0 tot +60 °C
<a href="#">0524.72.143.094 (UTR 20)</a>	052472143094	4017254073830	-40 tot +20 °C
<a href="#">0524.72.143.294 (UTR 100)</a>	052472143294	4017254073861	+40 tot +100 °C
<a href="#">0524.72.143.394 (UTR 160)</a>	052472143394	4017254073878	+100 tot +160 °C