

Koolmonoxide-detector voor huishoudelijke toepassingen, reeks Segugio, type RGD COK



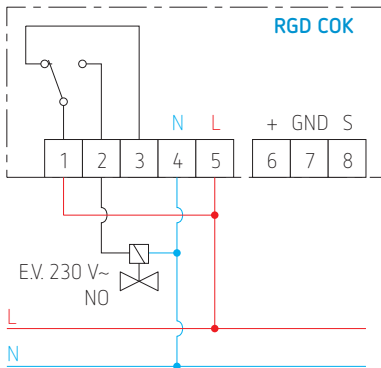
Detectie van het geaccumuleerde CO-gehalte

Drukknop voor test of alarmbevestiging

Lichtsignalisatie via drie LED's (activering, vertraging en alarm)

Ingebouwde zoemer 85 dB.

Aansluitschema



- 1 contact voor sturing van magneetventiel, ventilatie, sirene, enz.
- 1 grenswaarde voor blootstelling van 40 ppm
- De alarmvertraging varieert volgens het CO-gehalte in de lucht, overeenkomstig de norm EN 50 291.

Technische gegevens

Voeding : 230 V AC 50 Hz -15/+10 %

Uitgangcontact : 1 wisselcontact
6 A / 250 V AC $\cos \varphi = 1$
2 A / 250 V AC $\cos \varphi = 0,6$

Sensor : chemische cel

Levensduur van sensor : 5 jaar

Akoestisch vermogen van zoemer : 85 dB op 1 m

Signalisatie : actief : groen LED
alarm : rode LED
probleem : gele LED
alarm : belsemaal (na ± 15 s)

Toelaatbare temperatuur : 0 tot 40 °C

Stoekteemperatuur : -10 tot +50 °C

Vochtigheidsgrens : 20 tot 80 % relatieve
vochtigheid (condensvrij)

Beschermingsgraad : IP 42

Materiaal van behuizing : zelfdovende ABS VO

Kleur van behuizing : wit deksel (RAL 9003)

Afmetingen : L 148 x H 84 x D 40 mm

Gewicht : ± 380 g

OPGELET

- Bij gebruik van een afstandssensor, moet men vermijden deze te verbinden met de vermogenskabels. Gebruik een 2-polige geïsoleerde kabel met een minimum doorsnede van 1,5 mm² (max. 50 m).
- Het apparaat aansluiten op het voedingsnet met een meerpulige schakelaar overeenkomstig de geldende normen en met een afstand tussen de contacten van minimum 3 mm aan elke pool.
- De installatie en de elektrische aansluiting van de apparatuur moet uitgevoerd worden door een bevoegde vakman en in overeenkomst met de geldende richtlijnen.
- Alvorens een aansluiting uit te voeren, zich ervan verzekeren dat de elektrische stroom uitgeschakeld is.
- Als het alarm stopt, is het noodzakelijk de oorzaak te vinden en het probleem op te lossen.
- Als het probleem niet opgelost wordt of de oorzaak niet is gevonden, dan onmiddellijk het lokaal verlaten en een bevoegde technicus opbellen.

De installatie van de detector is onderworpen aan de inachtneming van alle regels aangaande de kenmerken, de installatie en het gebruik van gasapparatuur, de ventilatie van de lokalen en de afgifte van de brandstofproducten zoals voorgeschreven door geldende normen en de wetsbepalingen.