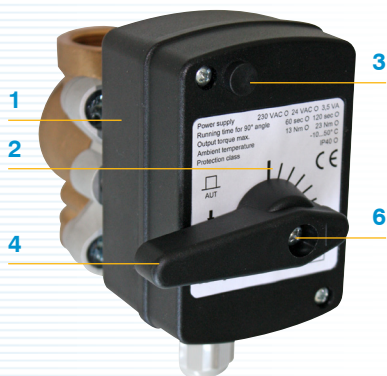


# Servomotoren SM90

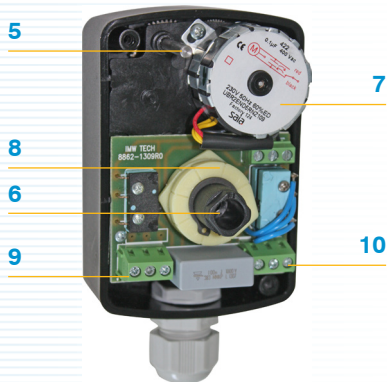


SM90

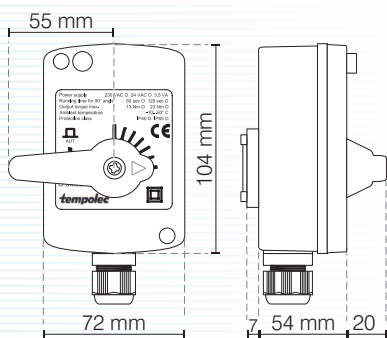
- Motorisering van 3- of 4-wegmengkranen Tempolec en LK Armatur tot een diameter van 2"
- Gemakkelijk te monteren met aangepaste kit
- Kabel 1,5 m - 5 x 0,75 mm<sup>2</sup>, voorbekabeld
- Zuinig
- Robuust, krachtig en stil
- Neemt weinig plaats in.
- Bevestigingskit voor mengkranen bijgeleverd.

## Technische gegevens

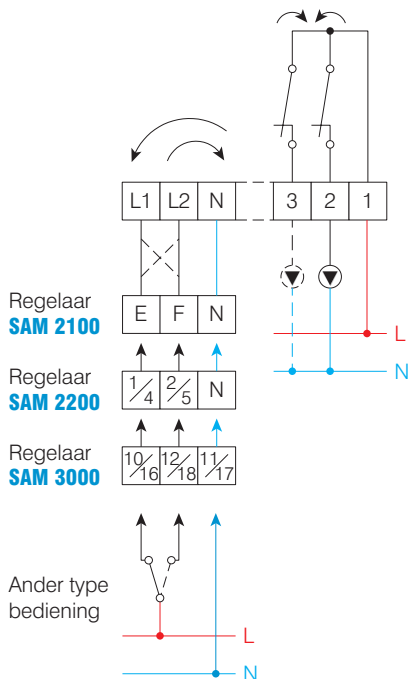
Voeding	230 V AC 50 Hz of 24 V AC 50 Hz
Verbruik	3,5 VA
Hulpcontacten	2 NG 3 A/230 V AC
Omloophoek	90°
Looptijd	60 of 120 s
Koppel	13 Nm/60 s, 23 Nm/120 s
Toelaatbare temperatuur	0 tot 50 °C
Beschermingsgraad	IP40
Wartel	M16



- 1 behuizing IP40
- 2 schaalverdeling
- 3 ontkoppeling
- 4 standaardwijzer/hendel
- 5 reductor met stalen drijfwerk
- 6 centrale bevestigingsschroef
- 7 robuuste en stille motor
- 8 nokken om de omloophoek te beperken
- 9 aansluiting van de motor
- 10 aansluiting van de eindschakelaars



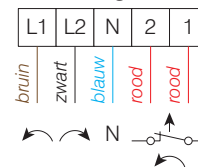
## Aansluitschema



Voorbeeld van het gebruik van eindschakelaars: bediening van pomp

- L1-N draairichting tegenwijzerzin
- L2-N draairichting wijzerzin
- 1-2 eindschakelaar open wanneer de kraan 100 % gesloten is naar links
- 1-3 eindschakelaar open wanneer de kraan 100 % gesloten is naar rechts

### Aansluiting met kabel 1,5 m - 5 x 0,75 mm<sup>2</sup>



BESTELREFERENTIES	LOOPTIJD	VOEDING
<b>SM90.060.2CA 24VAC</b>	60 s	24 V AC
<b>SM90.060.2CA 230VAC</b>	60 s	230 V AC
<b>SM90.120.2CA 24VAC</b>	120 s	24 V AC
<b>SM90.120.2CA 230VAC</b> (= standaarduitvoering)	120 s	230 V AC