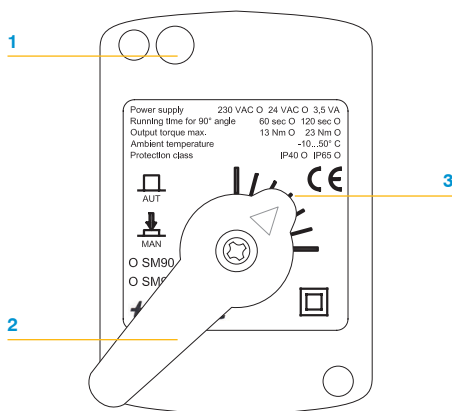




Montage

Om de montage te vergemakkelijken raden wij steeds aan de servomotor in half open stand te plaatsen (midden van de schaalverdeling) alvorens hem te monteren op de kraan, die eveneens in half open stand staat (zie merkteken op de kraanas v.d. afbeeldingen op volgende pagina).

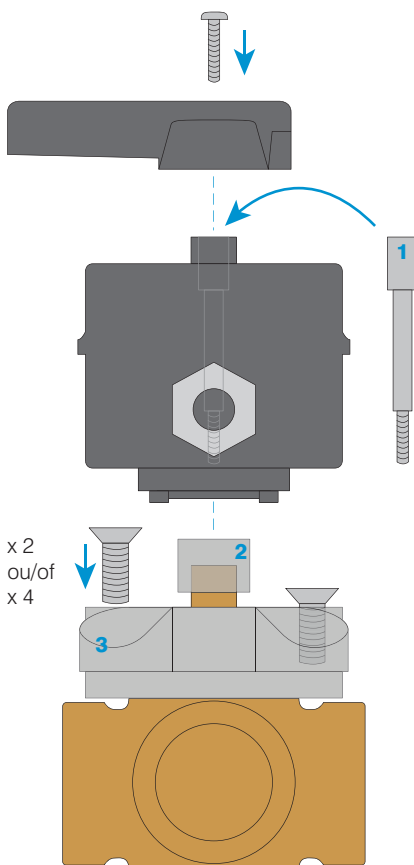
- Om de servomotor in half open stand te plaatsen drukt men op de ontkoppelingsknop (1) en verdraait men de hendel (2) zodat het standmerkteken (3) tegenover het midden van de schaalverdeling staat.



Om de servomotor in deze stand op de kraan te bevestigen :

- verwijder de handhendel of de draaiknop van de kraan evenals het standmerkteken op de kranen LK Armatur
- verwijder de rode en blauwe sluitdoppen op de Tempolec-kranen
- bevestig de montagesteun op de kraan (2 schroeven voor Tempolec-kranen en 4 schroeven voor LK Armatur-kranen)
- plaats het koppelstuk op de as (opgelet : voor de LK Armatur-kranen : 3W = 3 wegen, 4W = 4 wegen)

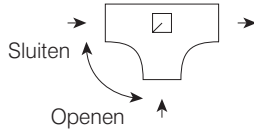
- bevestig de motor op het koppelstuk en gebruik de aangepaste centrale schroef (M4x75 voor Tempolec-kranen en M5x64 voor LK Armatur-kranen).



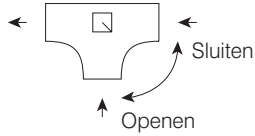
1	bevestigingsschroef
2	koppelstuk
3	montagesteun

Mengkranen TEMPOLEC in half open stand

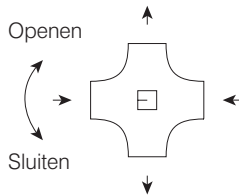
3-wegkraan met ketel aan de linkerkant



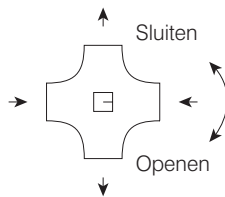
3-wegkraan met ketel aan de rechterkant



4-wegkraan met ketel aan de linkerkant

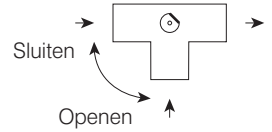


4-wegkraan met ketel aan de rechterkant

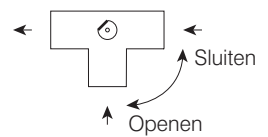


Mengkranen LK Armatur in half open stand

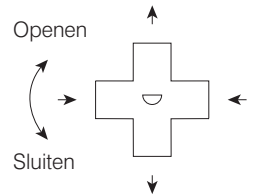
3-wegkraan met ketel aan de linkerkant



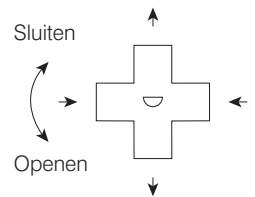
3-wegkraan met ketel aan de rechterkant



4-wegkraan met ketel aan de linkerkant

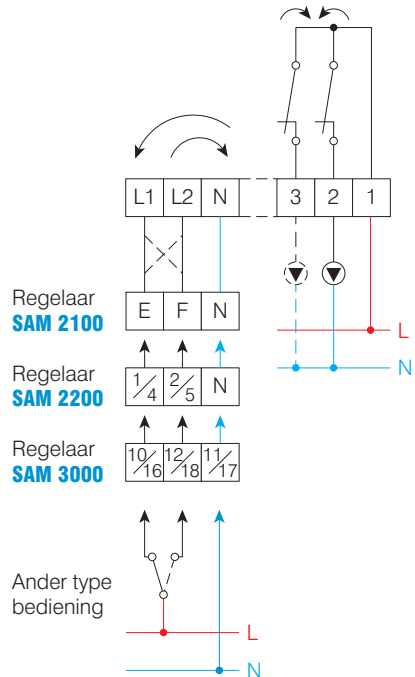


4-wegkraan met ketel aan de rechterkant

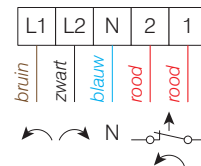


Elektrische aansluiting

- ☞ Verwijder, na de montage van de servomotor op de kraan en alvorens de handhendel terug te bevestigen, het deksel van de servomotor
- ☞ Ga over tot de aansluiting door een kabel met 3 of 5 geleiders van 0,75 mm² maximum in de pakingsbus M16 in te brengen (de standaardversie is voorbekabeld)
- ☞ Sluit de bediening van de motor aan op de klemmen L1-L2-N (linker klemmenstrook) en gebruik eventueel de klemmen 1-2 of 1-3 indien een eindschakelaar een circulatiepomp moet doen stoppen wanneer de kraan gesloten is.
- ☞ Als de motor in de omgekeerde richting dan de gewenste bediening draait, verwissel dan de draden aan de klemmen L1-L2
- ☞ Monteer het deksel opnieuw
- ☞ Maak de handhendel op de correcte manier terug vast (midden van de schaalverdeling indien de kraan halverwege is).



Aansluiting met kabel 1,5 m - 5 x 0,75 mm²



L1-N	draairichting tegenwijzerzin
L2-N	draairichting wijzerzin
1-2	eindschakelaar open wanneer de kraan 100 % gesloten is naar links
1-3	eindschakelaar open wanneer de kraan 100 % gesloten is naar rechts



B-6530 THUIN
Route de Biesme 49
TEL 071 59 00 39
FAX 071 59 01 61
info@tempolec.be
www.tempolec.be