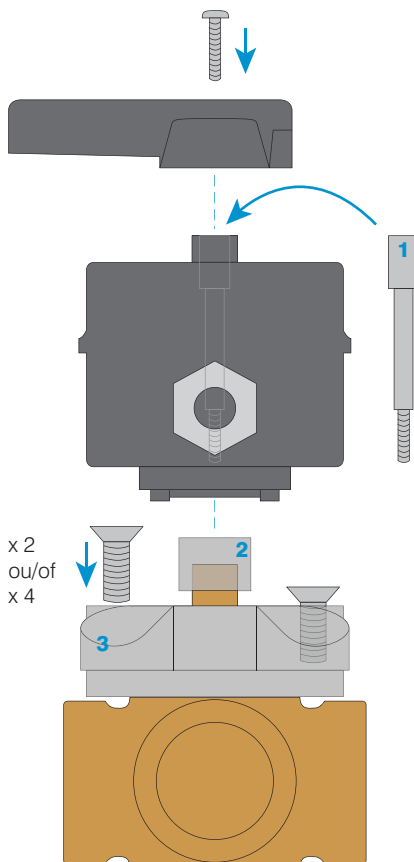
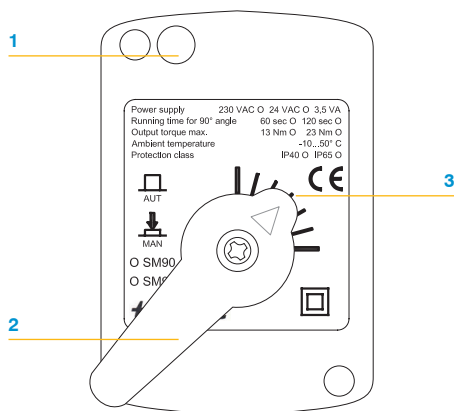




Montage

Pour plus de facilité, nous conseillons toujours de positionner le servomoteur sur mi-course (milieu de l'échelle graduée) avant de le monter sur la vanne également en position mi-course (voir repère sur l'axe de la vanne des figures à la page suivante).

- ☞ Pour positionner le servomoteur sur mi-course, appuyer sur le bouton de débrayage (1) et tourner le levier (2) pour que le repère de position (3) soit en face du milieu de l'échelle graduée.

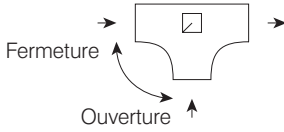


- ☞ Pour fixer le servomoteur ainsi positionné sur la vanne :
- ☞ enlever le levier manuel ou le bouton rotatif de la vanne ainsi que le repère de position sur les vannes LK Armatur
- ☞ enlever les bouchons en plastique bleu et rouge sur les vannes Tempolec
- ☞ fixer le support de montage sur la vanne (2 vis pour vannes Tempolec et 4 vis pour vannes LK Armatur)
- ☞ placer la pièce d'accouplement sur l'axe (attention : pour les vannes LK Armatur : 3W = 3 voies, 4W = 4 voies)
- ☞ fixer le moteur sur la pièce d'accouplement et utiliser la vis centrale adaptée (M4x75 pour vannes Tempolec et M5x64 pour vannes LK Armatur).

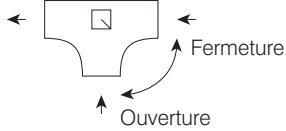
1	vis de fixation
2	pièce d'accouplement
3	support de montage

Vannes mélangeuses Tempolec en position mi-course

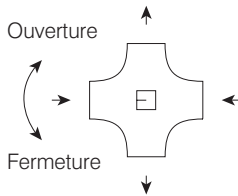
Vanne mélangeuse 3 voies avec chaudière à gauche



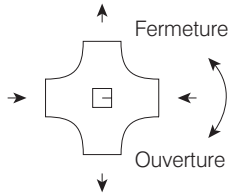
Vanne mélangeuse 3 voies avec chaudière à droite



Vanne mélangeuse 4 voies avec chaudière à gauche

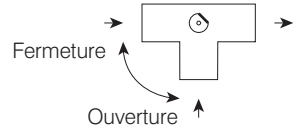


Vanne mélangeuse 4 voies avec chaudière à droite

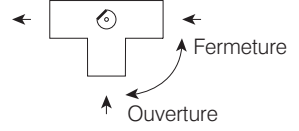


Vannes mélangeuses LK Armatur en position mi-course

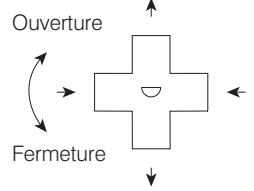
Vanne mélangeuse 3 voies avec chaudière à gauche



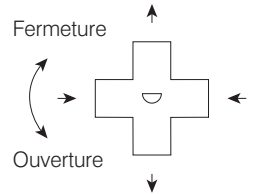
Vanne mélangeuse 3 voies avec chaudière à droite



Vanne mélangeuse 4 voies avec chaudière à gauche

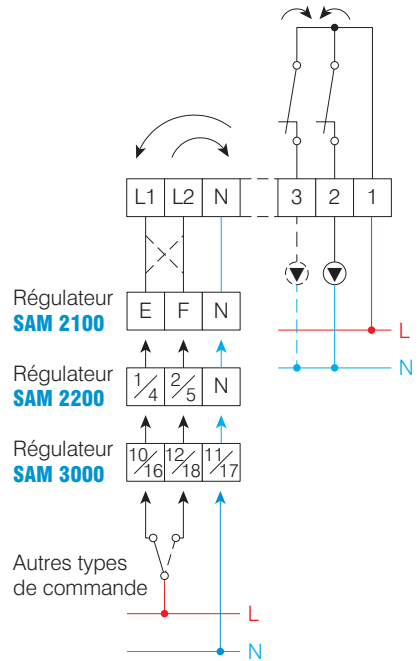


Vanne mélangeuse 4 voies avec chaudière à droite

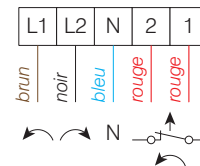


Raccordement électrique

- Après le montage du servomoteur sur la vanne et avant de refixer le levier manuel, enlever le couvercle du servomoteur
- Procéder au raccordement en introduisant un câble à 3 ou à 5 conducteurs de 0,75 mm² maximum par le presse-étoupe M16 (câble préaccordé pour version standard)
- Raccorder la commande du moteur sur les bornes L1-L2-N (bornier de gauche) et utiliser éventuellement les bornes 1-2 ou 1-3 si un contact fin de course doit arrêter un circulateur lorsque la vanne est fermée.
- Si le moteur tourne dans le sens contraire à la commande souhaitée, inverser les fils aux bornes L1-L2
- Remonter le couvercle
- Refixer correctement le levier manuel (mi-échelle si la vanne est à mi-course).



Raccordement avec câble 1,5 m - 5 x 0,75 mm²



L1-N	sens de rotation anti-horlogique
L2-N	sens de rotation horlogique
1-2	contact fin de course ouvert lorsque la vanne est 100 % fermée vers la gauche
1-3	contact fin de course ouvert lorsque la vanne est 100 % fermée vers la droite



B-6530 THUIN
Route de Biesme 49
TEL 071 59 00 39
FAX 071 59 01 61
info@tempolec.be
www.tempolec.be