

theben

EM 4 top2

4-kanaals uitbreidings-
module voor TR top2 RC

6490104



309430 02

Bedoeld gebruik

De module EM top2 breidt de jaarschakelklokken TR 641 top2, TR 642 top2 RC en TR 644 top2 RC met 4 kanalen uit (C5–C8). Via een DATA-interface is de module met de jaarschakelklokken verbonden; voldoet aan type 1 B volgens IEC/EN 60730-1.

Veiligheidsvoorschriften

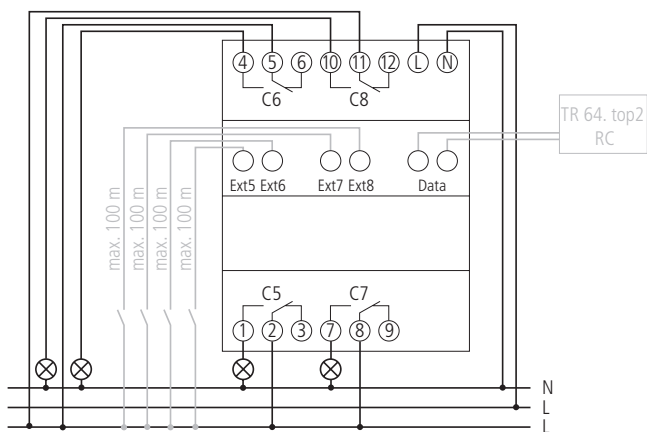


WAARSCHUWING

Levensgevaar door elektrische schokken of brand!

- Montage uitsluitend door een elektromonteur laten uitvoeren!

EM 4 top2 aansluiten



De voeding van L en N is gelijk aan die van het basisapparaat TR 64x top2 (RC).

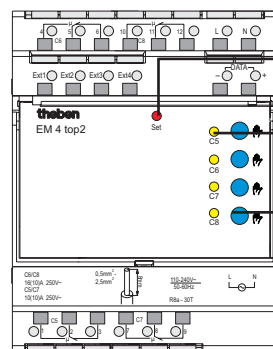
EM 4 top2 monteren

- De module EM top2 is bestemd voor de montage op DIN-hoedrails (volgens EN 60715).
- Sterke storingsvelden kunnen storing van de schakelklok veroorzaken.



- Module niet in de buurt van inductieve verbruikers monteren.
- Afzonderlijke kabel voor de netvoeding aanleggen.
- Inductieve verbruikers ontstoren.

Beschrijving



- rode LED Set knippert: een jaarschakelklok TR top2 stuurt aanvraag „Module EM 4 toewijzen“ (inleren)
- gele LED's branden: Kanaal C5–C8 zijn ingeschakeld
- 4 blauwe handtoetsen

EM 4 top2 „inleren“

- Op de jaarschakelklok in het menu **OPTIES** onder **UITBREIDINGSMODULE EM4 MODULE EM4 TOEWIJZEN** selecteren.
- Op de EM 4 top2 knippert de LED Set.
- Met de toets C5 EM 4 top2 toewijzen. De LED Set gaat uit.

EM 4 top2 „uitleren“

- Alle 4 handtoetsen van de EM 4 top2 langer dan 2 s indrukken. De LED Set knippert kort, de module EM 4 is uitgeleerd (niet aan een schakelklok toegewezen); EM 4 top2 kan nu door een ander basisapparaat worden toegewezen.

Handmatige schakeling

- Kanaltoetsen C5–C8 kort indrukken.

Permanente schakeling

- Kanaltoetsen C5–C8 lang (>2 s) indrukken.

Technische gegevens

- Bedrijfsspanning: 110–240 V~, +10 %/-15 %
- Frequentie: 50–60 Hz
- Eigen verbruik: meestal 7,5 VA
- Stand-by: meestal 2,8 W
- DATA-bus: Busspanning: 18 V DC
- Schakelvermogen: 16 (10) A (C6+C8), 10 (10) A (C5+C7)
- Toegestane omgevings-temperatuur: typisch –30 °C ... +45 °C, +55 °C kortstondig
- Beschermingsklasse: II volgens EN 60730-1 bij voorgeschreven montage
- Beschermingsgraad: IP 20 volgens EN 60529
- Vervuilinggraad: 2
- Ontwerpstootspanning: 4 kV
- Stroomtoevoer aan de DATA-bus: 100 mA (maximale stroom op de DATA-bus: 500 mA)

Serviceadres

Theben AG
Hohenbergstr. 32
72401 Haigerloch
DUITSLAND
Tel. +49 7474 692-0
Fax +49 7474 692-150

Hotline

Tel. +49 7474 692-369
Fax +49 7474 692-207
hotline@theben.de
Adressen, telefoonnummers etc.
www.theben.de