

NL Aanwezigheidsmelder

thePrema P360 Slave E UP WH 2070130

thePrema P360 Slave E UP GR 2070131

thePrema S360 Slave E UP WH 2070630

thePrema S360 Slave E UP GR 2070631



1. Productkenmerken

- Passieve infrarood-aanwezigheidsmelder voor plafondmontage
- Vierkant detectiebereik 360° voor een veilig en eenvoudig ontwerp
- Direct gebruiksklaar door voorinstelling in de fabriek
- Testmodus ter controle van functie en detectiebereik
- Ter uitbreiding van het detectiebereik in Master/Slave-schakeling, maximaal 10 melders kunnen parallel worden geschakeld
- Plafondinbouw in inbouwdoos
- Plafondopbouw mogelijk met opbouwraam (optie)
- Management-afstandsbediening SendaPro (optie)
- Installatieafstandsbediening „theSenda P” (optie)

2. Veiligheid



WAARSCHUWING

Levensgevaar door elektrische schokken of brand!

- Montage uitsluitend door een elektromonteur laten uitvoeren!

- Montage uitsluitend door een elektromonteur laten uitvoeren! Werkzaamheden aan elektrische installaties mogen alleen door elektromonteurs of door geïnstrueerde personen onder leiding en toezicht van een elektromonteur volgens de elektrotechnische regels worden uitgevoerd!
- Let op de landspecifieke veiligheidsvoorschriften voor werkzaamheden aan elektrische installaties! Schakel de leiding vóór de montage altijd spanningsvrij!
- Het apparaat is onderhoudsvrij. De garantie vervalt als het apparaat wordt geopend of eventuele voorwerpen het apparaat binnendringen.

3. Bedoeld gebruik


De aanwezigheidsmelder is bestemd voor de installatie binnenshuis. De aanwezigheidsmelder dient uitsluitend voor de toepassing die contractueel is afgesproken tussen de fabrikant en de gebruiker. Een ander of verdergaand gebruik geldt als onbedoeld. Voor daaruit voortvloeiende schade is de fabrikant niet aansprakelijk.

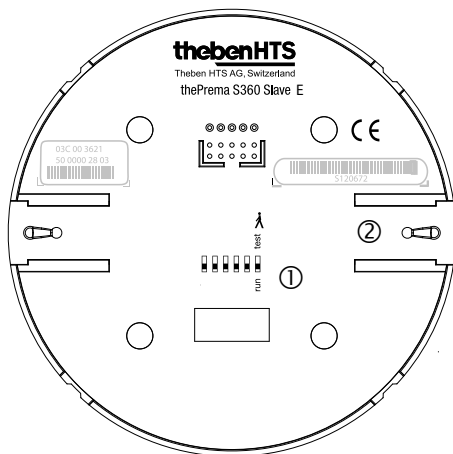
4. Functie

Functiebeschrijving

De Slave-aanwezigheidsmelder wordt bij voorkeur gebruikt in kantoren en scholen, maar ook in woningen om het detectiebereik uit te breiden. Bij aanwezigheid wordt het aanwezigheidssignaal via de P-klem naar de Master-aanwezigheidsmelder gestuurd.


Instellingen op thePrema S360 Slave E

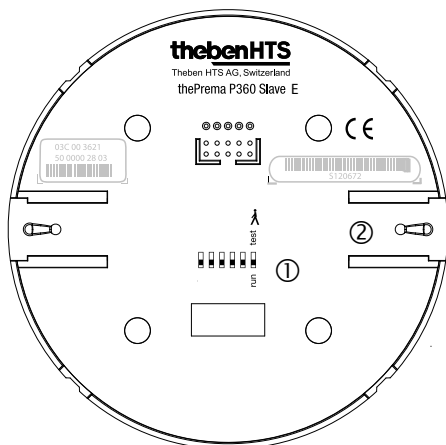
- ① DIP-Switch: „run“: normaal bedrijf /
„test“ : Test aanwezigheid (bewegingstest)



- ② Mechanische beveiligingsvergrendeling

Instellingen op thePrema P360 Slave E

- ① DIP-Switch: „run“: normaal bedrijf /
„test“ : Test aanwezigheid (bewegingstest)



- ② Mechanische beveiligingsvergrendeling

5. Detectiebereik

Het vierkante detectiebereik van de aanwezigheidsmelder garandeert een veilig en eenvoudig ontwerp. Bij de parallelschakeling kan met vierkante detectiebereiken de gehele ruimte worden afgedekt. Let erop dat zittende en bewegende personen in bereiken met verschillende afmetingen worden gedetecteerd. De aanbevolen montagehoogte is 2,0 m – 3,0 m voor „thePrema S360 Slave E” en 2,0 m – 3,5 m voor „thePrema P360 Slave E”. Hoe hoger de montagehoogte, des te lager de gevoeligheid van de aanwezigheidsmelder. Vanaf

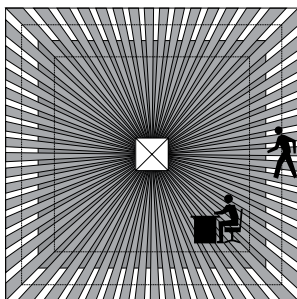
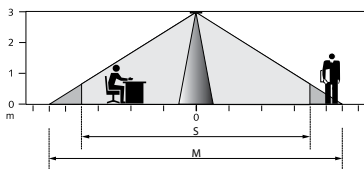
een montagehoogte van 3 m resp. 3,5 m zijn loopbewegingen nodig en de detectiebereiken van meerdere melders moeten zich in de randzones overlappen. De detectieafstand wordt met toenemende temperatuur minder.

Zittende personen:

De aanwezigheidsmelder reageert zeer gevoelig op zeer kleine bewegingen. De gegevens hebben betrekking op zeer kleine bewegingen op tafelhoogte (ca. 0,80 m). Vanaf een montagehoogte van > 3 m voor „thePrema S360 Slave E” en > 3,5 m voor „thePrema P360 Slave E” is de detectiegevoeligheid verminderd. Voor een duidelijke detectie zijn sterkere bewegingen noodzakelijk.

Bewegende personen:

Benutting van het gehele detectiebereik. Bij een montagehoogte tussen 5 m en 10 m worden de grootte van en afstand tussen de actieve en passieve zones groter.



thePrema P360 Slave E

Montage- hoogte	zittende personen		bewegende personen	
2,0 m	20 m ²	4,5 m x 4,5 m	36 m ²	6,0 m x 6,0 m ± 0,5 m
2,5 m	36 m ²	6,0 m x 6,0 m	64 m ²	8,0 m x 8,0 m ± 0,5 m
3,0 m	49 m ²	7,0 m x 7,0 m	81 m ²	9,0 m x 9,0 m ± 1,0 m
3,5 m	64 m ²	8,0 m x 8,0 m	100 m ²	10,0 m x 10,0 m ± 1,0 m
5,0 m		---	144 m ²	12,0 m x 12,0 m ± 1,5 m
10 m		---	400 m ²	20,0 m x 20,0 m ± 2,0 m

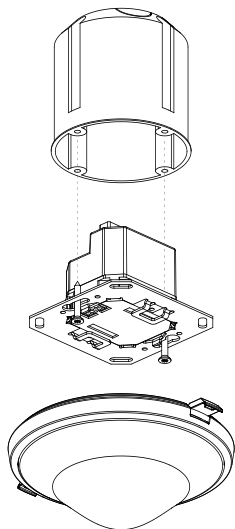
thePrema S360 Slave E

Montage- hoogte	zittende personen S		bewegende personen M	
2,0 m	9 m ²	3,0 m x 3,0 m	20 m ²	4,5 m x 4,5 m ± 0,5 m
2,5 m	16 m ²	4,0 m x 4,0 m	36 m ²	6,0 m x 6,0 m ± 0,5 m
3,0 m	25 m ²	5,0 m x 5,0 m	49 m ²	7,0 m x 7,0 m ± 1,0 m
3,5 m		---	64 m ²	8,0 m x 8,0 m ± 1,0 m

6. Montage

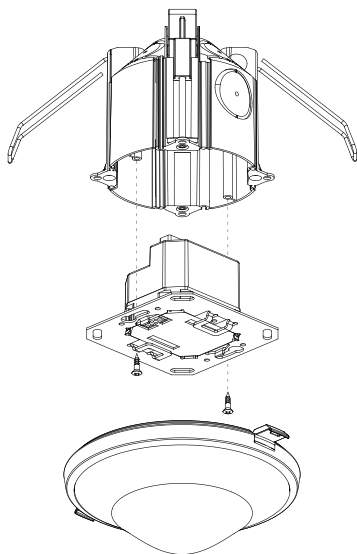
Montage in inbouwdoos

Voor de inbouwmontage van de aanwezigheidsmelder moet een standaard inbouwdoos worden gebruikt Maat 1.



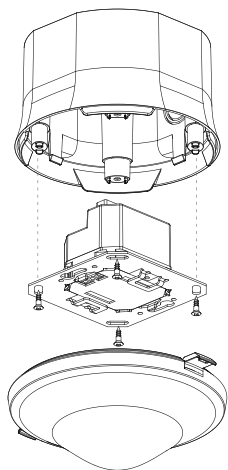
Plafondinbouw

Ter vereenvoudiging van de plafondinbouw van de aanwezigheidsmelder is een plafondinbouweenheid 73A verkrijgbaar (zie accessoires). Deze dient tegelijkertijd als trekontlasting en aanrakingsbeveiliging. De inbouwdiameter is 72 mm (boordiameter 73 mm).



Opbouwmontage

Voor opbouwmontage is een opbouwraam 110A verkrijgbaar, beschermingsgraad IP 40 (zie accessoires).



7. Aansluitschema's

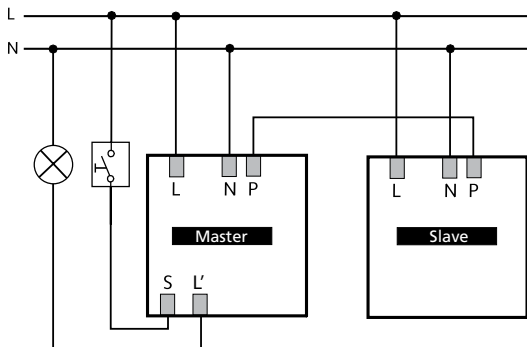
Schakeling

De Slave-aanwezigheidsmelders worden samen met een Master-apparaat in een Master/Slave-combinatie toegepast.

Parallelschakeling Master-Slave

Is het detectiebereik van één aanwezigheidsmelder onvoldoende (grote ruimtes), dan kunnen maximaal 10 melders door verbinden van de P-klemmen parallel worden geschakeld. De aanwezigheid wordt daarbij door alle melders gezamenlijk gedetecteerd.

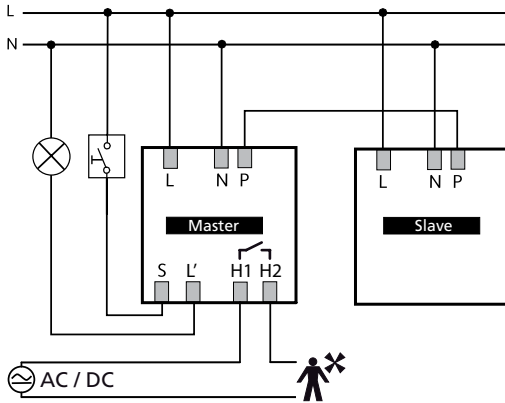
De Master meet de lichtsterkte, verwerkt de drukknoppen en regelt de verlichting. Alle overige melders worden als Slaves gebruikt. Zij leveren uitsluitend aanwezigheidsinformatie.



Master: thePrema S360 -100 E

Slave: thePrema P360 Slave E, thePrema S360 Slave E

- Lichtmeting alleen bij de Master.
- Parameters alleen bij de Master instellen.
- Maximaal 10 melders parallel schakelen.
- Dezelfde fase voor alle melders gebruiken.
- Detectiegevoeligheid kan bij de Master en Slave apart worden ingesteld.



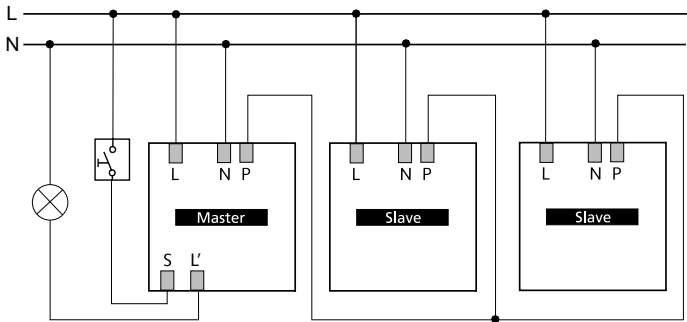
Master: thePrema S360 -101 E, thePrema P360 -101 E
 Slave: thePrema P360 Slave E, thePrema S360 Slave E

Aanwezigheidsmelder die als traplichtklokschakelaar fungeert

Een aanwezigheidsmelder neemt als Master de functie van de traplichtklokschakelaar over. Bij de Master wordt de DIP-switch op «corridor» ingesteld. Bij iedere gedetecteerde beweging of indrukken van de knop wordt de nalooptijd opnieuw gestart. De verlichting kan echter niet met de drukknop worden uitgeschakeld. Is het detectiebereik van één aanwezigheidsmelder onvoldoende (grote ruimtes), dan kunnen maximaal 10 aanwezigheidsmelders als slave door verbinden van de P-klemmen parallel worden geschakeld.

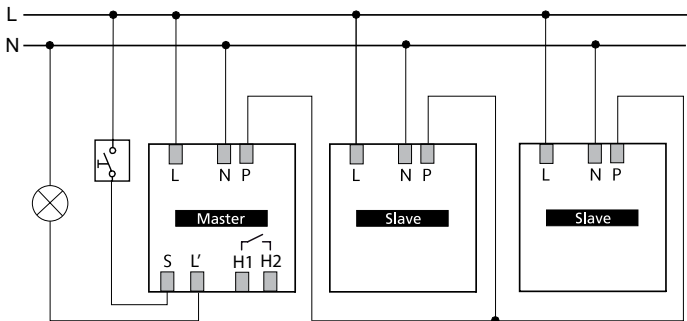
- Master schakelt direct de verlichting.
- Drukknop start de nalooptijd van de Master.
- DIP-switch in de stand „corridor” voorkomt uitschakelen met drukknop.

- Indien nodig, extra slaves via P-klem parallel schakelen.
- Dezelfde fase voor alle melders gebruiken.
- Potentiometers en DIP-switches alleen bij de Master instellen.



Master: thePrema S360 -100 E

Slave: thePrema P360 Slave E, thePrema S360 Slave E



Master: thePrema S360 -101 E, thePrema P360 -101 E

Slave: thePrema P360 Slave E, thePrema S360 Slave E

8. Instellingen

De aanwezigheidsmelders worden met een basisinstelling gebruiksklaar geleverd. De vooraf ingestelde gegevens zijn richtwaarden. Voor de inbedrijfstelling zijn optioneel de afstandsbedieningen SendaPro 868-A en theSenda P verkrijgbaar. Daarmee kunnen de parameters en de DIP-switch op afstand worden ingesteld.

Parameters	Beschrijving	Te wijzigen SendaPro 868-A	Te wijzigen theSenda P
Detectiegevoeligheid	Detectie-Gevoeligheid (PIR): waardebereik in Trappen	x	x
Bewakingsgevoeligheid verlaging	Ruimtebewakingsgevoeligheid: waardebereik in Trappen	x	
LED-weergave beweging	Uit / Aan	x	

Besturingscommando	Beschrijving	Activeerbaar SendaPro 868-A	Activeerbaar theSenda P
Test-aanwezigheid	Uit / Aan	x	x
Herstart	Melder opnieuw starten	x	x
Fabrieksinstellingen	Alle parameters en instellingen weer op de fabrieksinstelling instellen.	x	

Detectiegevoeligheid

De melder heeft 5 gevoeligheidsniveaus. De basisinstelling is het middelste niveau (3). Door de keuze van de bedrijfsmodus test-aanwezigheid wordt het ingestelde gevoeligheidsniveau niet gewijzigd.

Met de managementafstandsbediening „SendoPro 868-A” kunnen de niveaus 1 t/m 5 worden geselecteerd en naar de melder worden gezonden.

Met de installatieafstandsbediening „theSenda P” kan de gevoeligheid bij elke druk op de knop met één niveau worden verlaagd of verhoogd.

Niveau	Gevoeligheid
1	zeer ongevoelig
2	ongevoelig
3	Standaard
4	gevoelig
5	zeer gevoelig

Ruimtebewakingsgevoeligheid

De melder heeft 3 gevoeligheidsniveaus. De basisinstelling is de middelste stand 2.

Met de managementafstandsbediening «SendoPro 868-A» kunnen de gevoeligheidsniveaus 1 t/m 3 worden geselecteerd en naar de melder worden gezonden.

Niveau	Gevoeligheid
1	ongevoelig
2	Standaard
3	gevoelig

LED-weergave beweging

De bewegingsdetectie kan met behulp van de LED worden weergegeven.

Waardenbereik

Geen weergave van de bewegingsdetectie.	Uit
De LED is bij herkende beweging ingeschakeld, anders uitgeschakeld.	Aan

Instelling alleen met «SendoPro 868-A» mogelijk.

Fabrieksinstellingen

De aanwezigheidsmelder wordt met de volgende parameterwaarden geleverd:

Parameters	Waarde
Detectiegevoeligheid	Niveau 3
Bewakingsgevoeligheid verlaging	Niveau 2
LED-weergave beweging	Uit

9. Inbedrijfname

Inschakelgedrag

Telkens als het sensorgedeelte op het voedingsgedeelte wordt gestoken of telkens na bijschakelen van de spanning doorloopt de aanwezigheidsmelder twee fasen, die door een LED worden weergegeven:

1. Opstartfase (30 s)

- De rode LED knippert elke seconde.
- De melder reageert niet op opdrachten van de afstandsbediening.

2. Gebruik


- De melder is klaar voor gebruik (LED UIT).

Test aanwezigheid

De testmodus Aanwezigheid dient ter controle van de aanwezigheidsdetectie en de bedrading. De testmodus aanwezigheid kan direct op de aanwezigheidsmelder per DIP-switch of met de managementafstandsbediening „Sendo Pro 868 A” resp. installatieafstandsbediening „theSenda P” worden geactiveerd.

Instelling van de testmodus Aanwezigheid met DIP-switch

- DIP-switch op “Test 

run  test 

1. Opstartfase (30 s)

- Elke beweging wordt door de LED weergegeven.


2. Gebruik

- Elke beweging wordt door de LED weergegeven.
- Melder blijft continu in de testfase.

Instelling van de testmodus Aanwezigheid met afstandsbediening

- Bij de instelling van de testmodus met de afstandsbediening schakelt de melder direct over naar de testmodus.
- Na 10 min. wordt de testmodus automatisch beëindigd. De melder start opnieuw (zie inschakelreactie).

10. Technische gegevens

Bedrijfsspanning	110 – 230 V AC, + 10 % / – 15 %
Frequentie	50 – 60 Hz
Voorgeschakeld beveiligingsapparaat	16 A
Eigen verbruik	ca. 0,1 W
Soort montage	Plafondmontage; inbouw / opbouw of plafond-inbouw
Minimale hoogte	> 1,7 m
Aanbevolen montage-hoogte	2,0 – 3,0 m thePrema S360 Slave E / max. 3,5 m 2,0 – 3,5 m thePrema P360 Slave E / max. 10 m
Detectiebereik horizontaal verticaal	360° 120°
Maximale reikwijdte thePrema S360 Slave	5 x 5 m (Mh. 3 m) / 25 m ² zittend 8 x 8 m (Mh. 3,5 m) / 64 m ² bewegend
Maximale reikwijdte thePrema P360 Slave	8 x 8 m (Mh. 3,5 m) / 64 m ² zittend 10 x 10 m (Mh. 3,5 m) / 100 m ² bewegend
Aansluittype	Schroefklemmen
Max. kabeldiameter	max. 2 x 2,5 mm ²
Maat inbouwdoos	Maat 1, Ø 55 mm (NIS, PMI)
Beschermingsgraad	IP 20 (in gemonteerde toestand IP 40)
Omgevingstemperatuur	0 °C – 50 °C
CE-Verklaring van overeenstemming	Dit apparaat voldoet aan de veiligheidseisen van de EMC-Richtlijn 2014/30/EU en de Laagspanningsrichtlijn 2014/35/EU. 

Productoverzicht

Soort montage	Kanaal	bedrijfs- spanning	Kleur	Type	Artikel- nummer
Plafond- montage	---	230 V AC	Wit	thePrema S360 Slave E	2070630
Plafond- montage	---	230 V AC	Grijs	thePrema S360 Slave E	2070631
Plafond- montage	---	230 V AC	Speciale kleur volgens opgave van de klant	thePrema S360 Slave E	2070633
Plafond- montage	---	230 V AC	Wit	thePrema P360 Slave E	2070130
Plafond- montage	---	230 V AC	Grijs	thePrema P360 Slave E	2070131
Plafond- montage	---	230 V AC	Speciale kleur volgens opgave van de klant	thePrema P360 Slave E	2070133

Verhelpen van storingen

STORING	Oorzaak
Apparaat reageert niet	Kortsluiting resp. meerdere fasen parallel geschakeld! Melders 5 min. van de netspanning loskoppelen (thermobeveiliging)
Storingsknippen (4x per seconde)	Fout bij zelftest; apparaat is defect!

Garantieverklaring

Theben HTS aanwezigheidsmelders zijn met de grootste zorgvuldigheid en met de modernste technologieën geproduceerd en hebben een kwaliteitstest doorstaan. Theben HTS AG garandeert daarom de goede werking bij deskundig gebruik. Als er desondanks gebreken ontstaan, geeft Theben HTS AG garantie volgens de algemene voorwaarden.

Let er met name op

- dat de garantietermijn 24 maanden vanaf productiedatum bedraagt.
- dat de garantie vervalt als u of derden wijzigingen of reparaties aan de apparaten uitvoeren.
- dat, voorzover de aanwezigheidsmelder op een softwaregestuurd systeem wordt aangesloten, de garantie voor deze aansluiting alleen geldig is als de gespecificeerde interface wordt gebruikt.

Wij verplichten ons alle delen van het geleverde product die aantoonbaar vanwege slecht materiaal, foutieve constructie of gebrekkige uitvoering tot aan het einde van de garantieperiode beschadigd of onbruikbaar worden, zo snel mogelijk te repareren of te vervangen.

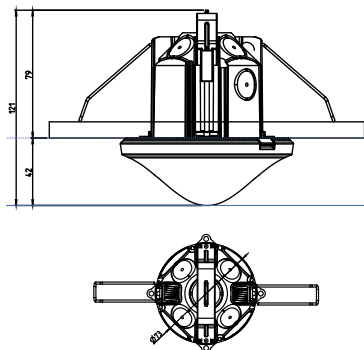
Insturen

Als het apparaat onder de garantie valt, stuur het dan samen met het afleveringsbewijs en een korte beschrijving van de fout c.q. storing naar een bevoegde speciaalzaak.

Intellectueel eigendom

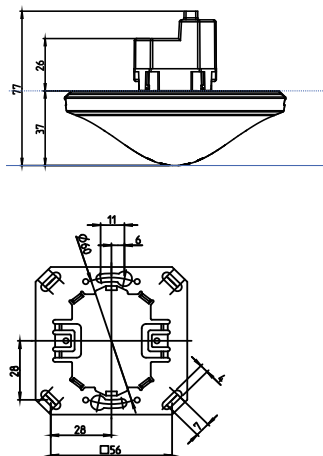
Het concept alsmede de hard- en software van deze apparaten zijn auteursrechtelijk beschermd.

Plafondinbouw

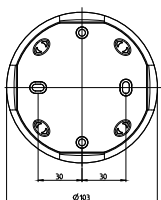
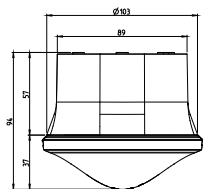


S360-101 Slave E

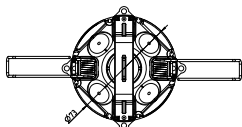
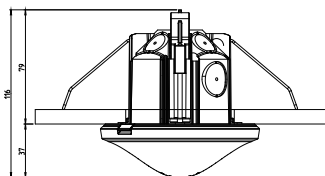
Inbouwmontage



Opbouwmontage



Plafondinbouw



Accessoires

AP-raam 110A

Artikelnr.: 9070912

[Details > www.theben.de](http://www.theben.de)



SendoPro 868-A

Artikelnr. 9070675

[Details > www.theben.de](http://www.theben.de)



Plafondinbouwdoos 73A
Artikelnr.: 9070917
[Details > www.theben.de](http://www.theben.de)



theSenda S
Artikelnr.: 9070911
[Details > www.theben.de](http://www.theben.de)



theSenda P
Artikelnr. 9070910
[Details > www.theben.de](http://www.theben.de)



ThebenHTS AG
Im Langhag 7b
8307 Effretikon
SCHWEIZ
Tel. +41 52 355 17 00
Fax +41 52 355 17 01

Hotline

Tel. +41 52 355 17 27
hotline@theben-hts.ch

Addresses, telephone numbers etc.
www.theben-hts.ch