

Intelligent licht in zijn mooiste vorm  
LED-straler theLeda P





## Onze nieuwe alleskunner de topstraler in druppelvorm



Maakt veel ophef bij ingangen, opritten, terrassen en huisdeuren. Ideaal voor iedereen die licht met design combineert: theLeda P – voor de energiezuinige automatische verlichting van hotels, eengezinswoningen en gebouwen voor commercieel gebruik.

Hij ziet er goed uit en kan akelig veel: theLeda P. De nieuwe premium-LED-straler van Theben beschikt – voor deze omvang – over unieke prestaties. Dat maakt hem tot een echte alleskunner op elke huismuur.

theLeda P is verkrijgbaar met één of twee lichtpanelen, in de kleuren wit en aluminium, met of zonder bewegingsmelder. Maar welke versie u ook monteert: theLeda P zal u betoveren – door zijn aangenaam vriendelijk licht en vooral door zijn unieke aura, die de omgeving van de straler atmosferisch van achteren verlicht.

theLeda P zou echter niet van Theben zijn, als deze LED-straler naast zijn prachtige design niet ook functioneel-technisch zou stralen. Hier overtuigt hij naast zijn vele functies vooral door zijn lage energieverbruik in de stand-by-modus: energie-efficiëntieklasse A+. Efficiënte automatische verlichting buiten «at it's best».



Design is een kwestie van stijl: theLeda P heeft stijl. Zoals de andere aanwezigheids- en bewegingsmelders van Theben thePrema, theRonda, theLuxa, thePiccola en theMova is ook theLeda P met bewegingsmelder in de typische Theben-druppelvorm ontworpen.

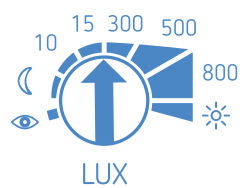
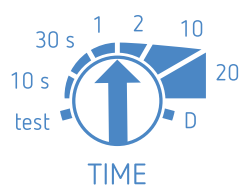
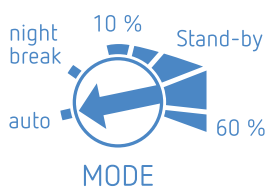


## theLeda P

### Licht altijd precies juist

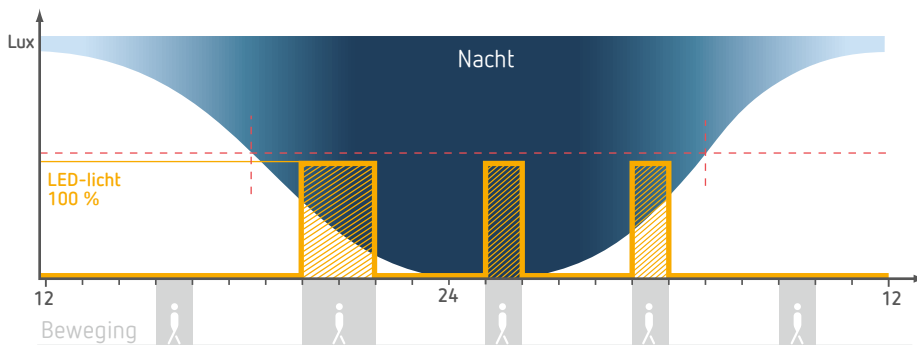
Soms heeft men licht nodig, soms weer niet. Soms moet het lichter zijn, soms gedimd. Soms moet het licht langer aan zijn, soms korter. Sommigen willen een nachtuitschakeling, anderen liever continue verlichting. De eisen die aan licht worden gesteld, zijn net zo veelzijdig als de mensen die het gebruiken. Wat u ook wilt – met theLeda P is alles een kwestie van instelling. Want deze LED-straler richt zich helemaal naar u.

Mode – Time – Lux: wanneer moet het licht aangaan? Hoe lang moet het blijven branden? En hoe licht moet het stralen? Met theLeda P kunt u dat met drie handelingen regelen. Eenvoudiger kan de automatische verlichting buiten niet zijn.



# theLeda P detecteert beweging

De enige voorwaarde: u hebt theLeda P met bewegingsmelder gekozen. Dan gaat het licht precies aan wanneer dat nodig is en schakelt automatisch na de telkens ingestelde nalooptijd weer uit. De bewegingsmelder werkt zowel met als zonder lichtsterktemeting. D.w.z.: theLeda P gaat in dat geval zelfs overdag aan. Dat is zinvol op plaatsen met in principe moeilijke lichtomstandigheden zoals bij kelder-ingangen, parkeergarages of op binnenplaatsen.

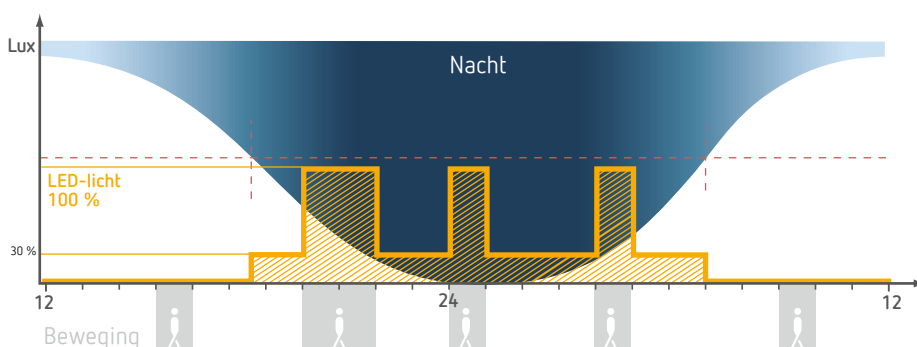


## Bewegingsfunctie

theLeda P met bewegingsmelder detecteert elke beweging bij ingangen en schakelt het licht automatisch in – overdag, 's nachts of bij schemering.

# theLeda P zorgt voor oriëntatie

En zorgt zo voor meer veiligheid. Bijvoorbeeld in hotels en plantsoenen, verpleeg- en bejaardenhuizen of in parkeergarages. Het oriëntatielicht van theLeda P zorgt voor een bepaalde basislichtsterkte van 10 tot 60 % van het vermogen, zodat paden, toegangen en ingangen na het aanbreken van de schemering voortdurend enigszins verlicht zijn. Als theLeda P een beweging detecteert, licht de LED-straler tot 100 % op en dimt weer na de vooraf ingestelde nalooptijd tot de ingestelde lichtsterkte.



## Oriëntatie-licht

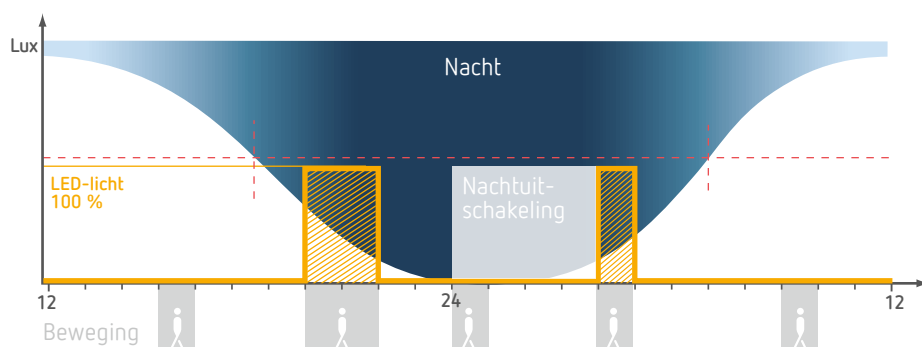
De gedefinieerde basislichtsterkte van theLeda P is gewoon een kwestie van instellen. Of u het licht aangenaam dimt naar 30 % of het licht continu of alleen 's nachts inschakelt, beslist u geheel zelf.





## theLeda P schakelt 's nachts zelflerend uit

Mensen slapen 's nachts. theLeda P houdt daar rekening mee. Dat is altijd handig wanneer de LED-stralers in de buurt van slaapkamers zijn gemonteerd. De zelflerende nachtuitschakeling past zich aan de wisselende schemeringstijden aan en schakelt in de 2e helft van de nacht enkele uren uit. Wisselende schemeringstijden tussen zomer en winter compenseert theLeda P geheel zelf en op intelligente wijze. Zo draagt theLeda P efficiënt bij aan de energiebesparing en vermindert de lichtvervuiling.



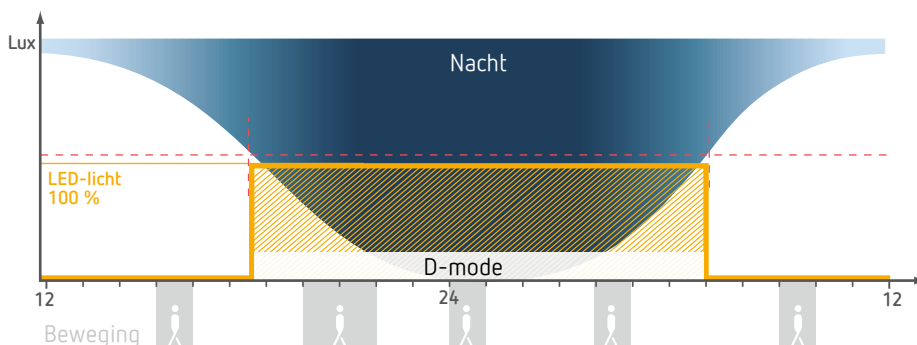
**Zelflerende  
nachtuit-  
schakeling**

Of u nu de bewegingsfunctie, de schemerschakelaar of het oriëntatielicht gebruikt, soms is gewoon helemaal geen licht nodig: theLeda P leert zelf wanneer dit het geval is – dan blijft het licht gewoon uitgeschakeld.



## theLeda P brandt tijdens de schemering

Gaat de zon onder, dan wordt theLeda P ingeschakeld. De schemerfunctie van onze LED-straler zorgt ervoor dat het licht aangaat zodra het licht tot onder een bepaalde lichtsterkte daalt – ongeacht of theLeda P een beweging al of niet een beweging detecteert.



### **D** Schemerfunctie

Aan het begin van de schemering gaat theLeda P aan en brandt de hele nacht met de ingestelde lichtsterkte, ongeacht of dit 100 % of slechts 30 % is – dat ligt helemaal aan de gebruiker.

# Eenvoudigere bediening en montage

Zoals bij al onze aanwezigheids- en bewegingsmelders hebben wij ook theLeda P uitgerust met alles waardoor montage en bediening worden vergemakkelijkt. U kunt onze LED-stralers gewoon aan de muur monteren. Of – afhankelijk van de uitvoering – in hoeken, wanneer u tegelijkertijd twee muren wilt bewaken.



## Grote montageplaat

Tijd is geld. Met theLeda P bespaart u beide. De LED-stralers hebben een montageplaat met grote klemmenruimte. Dat vergemakkelijkt en versnelt de montage. Gewoon de montageplaat aan de muur vastschroeven, draden aansluiten en straler vastklikken. Klaar is Kees



## Handige testfunctie

Met de testfunctie kunt u direct na de installatie het detectiebereik bepalen, instellen en optimaliseren. En dat ook bij daglicht en zonnenschijn.



## Uiterst gevoelig

De PIR-snsoren reageren op beweging net zoals u dat wenst: sterk of zwak, maar in ieder geval precies afgestemd op de individuele behoeften van de gebruikers.



## Elk weer

theLeda P is regenbestendig volgens beschermingsgraad IP 55. De LED-straler mag overal buiten worden aangebracht, hoe klimaatgevoelig de montageplaats ook is.



## Eenvoudige bereikbeperking

Het detectiebereik kan met de handige afdeklips individueel worden beperkt. Zo vermindert u ongewenste foutieve schakelingen, bijvoorbeeld door bewegingen op het aangrenzende perceel of op het trottoir.



## Slimme inleerfunctie

Voor het licht van uw keuze heeft u geen vakkennis nodig, gewoon een 'snel handje'. Met de inleerfunctie hebt u de actuele luxwaarde sneller opgeslagen als de lichtomstandigheden zich wijzigen.



## Eenvoudige instelling

Tegen elk weer goed beschermd onder de afdekplaat aan de voorkant vindt u de potentiometers, die u met een schroevendraaier direct op de melder of via de theSenda P kunt instellen.



## Juiste afstand

Altijd meegeleverd: het afstandsraam voor de eenvoudige montage in alle situaties waar meer ruimte nodig is voor de kabels.



## Comfortabele afstandsbediening

Met de afstandsbediening theSenda P kunt u de instellingen comfortabel vanaf de vloer selecteren en wijzigen. Dat is sneller, verkort de installatietijd en verlaagt de kosten. En ook nog veiliger. Met theSenda S kunnen de LED-stralers ook handmatig worden gedimd, indien het lichtvermogen eens te hoog lijkt.



Serviceafstandsbediening theSenda P (links)  
Gebruikersafstandsbediening theSenda S (rechts)



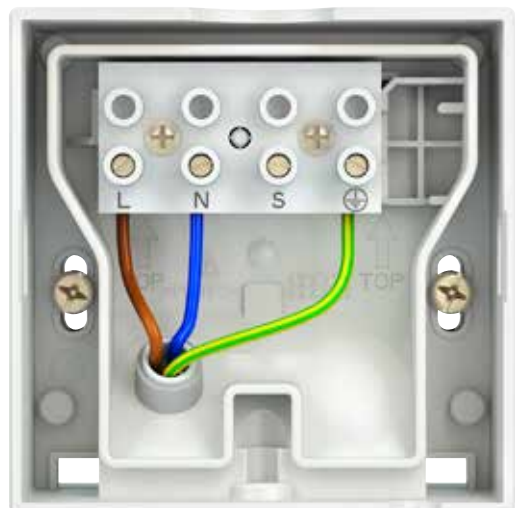


### Master-master-schakeling

Met de intelligente parallelschakeling van twee of meer apparaten kunt u het te verlichten gebied geheel naar wens of noodzaak vergroten.

### Goed zichtbare klemopschriften

De klemopschriften bevinden zich goed zichtbaar boven de eigenlijke aansluiting. Zo kunnen deze niet door kabels aan het zicht worden onttrokken. Dat is niet alleen mooi en duidelijk, maar ook veilig.



# Mooi en energiezuinig in gebruik

Het zijn de lichte uitsteeksels aan de horizontale buitenkanten die het lichtpaneel van theLeda P zijn typische vorm en de bijzondere uitstraling verlenen. Overtuigend voor iedereen die licht niet alleen als een functie beschouwt, maar met lichtdesign wil spelen. theLeda P is echter niet alleen maar mooi, maar ook zeer efficiënt: dat blijkt wel uit energie-efficiëntieklasse A+.





### Draai- en zwenkbare LED-panels

U kunt ze draaien en zwenken net zoals u wilt – afhankelijk van het model en de uitvoering biedt u theLeda P gewoon meer mogelijkheden voor mooie lichteffecten bijvoorbeeld om architectonische kenmerken te benadrukken of meteen maar twee muren te verlichten.



### Helder verblindingsvrij licht

Een lichtstroom van 900 lumen en een kleurtemperatuur van 4000 kelvin betekenen een hoog lichtvermogen. Bovendien zorgen 88 LED's per paneel en een hightech-diffusor ervoor dat dit aangenaam gelijkmatige lichtveld niemand verblindt. En bij een lichtdichtheid van 30.000 tot 34.000 nits.



### Verlicht huisnummer

Goed dat men zich in het donker niet van adres vergist. Met theLeda P is de huisnummerverlichting geen probleem.



### Handmatig inschakelen

Men kan theLeda P met bewegingsmelder ook handmatig inschakelen. Dat is bijvoorbeeld handig als men een geluid hoort dat eventueel van buiten het detectiebereik afkomstig is. En dat geeft het geruststellende gevoel van veiligheid.



### Geschikt voor inbouwdozen

Goed om te weten: als er reeds aansluitingen aanwezig zijn, hoeft u voor theLeda P geen nieuwe gaten te boren. De straler kan in een inbouwdoos (60 mm) worden bevestigd. Gewoon vastschroeven en klaar is Kees.



### Comfortabele onderkruipbeveiliging

theLeda P beschikt over een handige onderkruipbeveiliging, die ook direct onder en zelfs iets achter hem liggende plaatsen detecteert. Zo gaat het licht aan wanneer dat nodig is - en niet pas wanneer men reeds is gestruikeld.



### Duurzaam energiezuinig

Qua energiebesparing heeft theLeda P zijn gelijke nog niet gevonden: met een verbruik van maximaal 0,4 W stand-by is de LED-straler uiterst energiezuinig.

## CONCLUSIE

### theLeda P enceneert licht altijd op de juiste manier

theLeda P is vermoedelijk de intelligentste LED-straler op de markt. Van doorslaggevend belang is dat met theLeda P bijna alle functies naar behoefte met elkaar kunnen worden gecombineerd. Zo kunnen de automatische functie en de nachtuitschakeling net zo goed worden gecombineerd als het oriëntatielicht en de schemerfunctie. Met theLeda P hoeft u dus nooit in het duister te tasten - behalve als u de LED-straler zelf zo hebt geprogrammeerd.

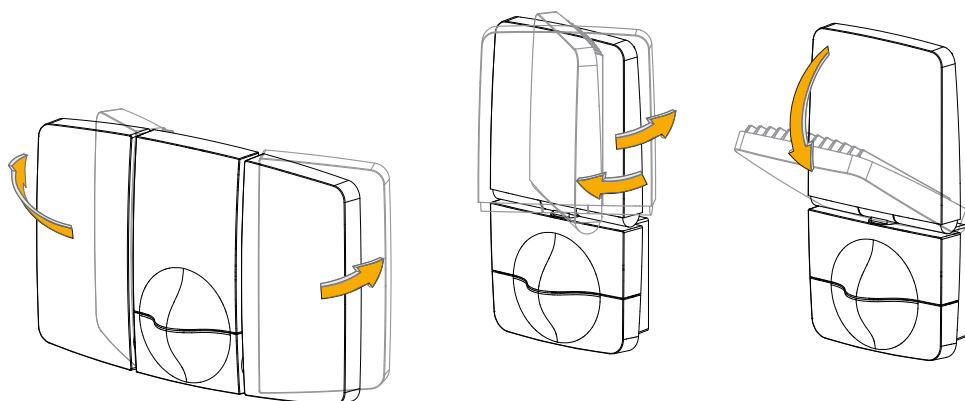
# Verlichte aura

## De bijzondere uitstraling van theLeda P

Door de bijzondere bouwvorm van het LED-paneel en de high-tech diffusor wordt ook licht naar opzij afgegeven, waardoor de directe omgeving van de muur wordt verlicht. Dat ziet er een stuk vriendelijker uit dan de traditionele, gerichte stralen.

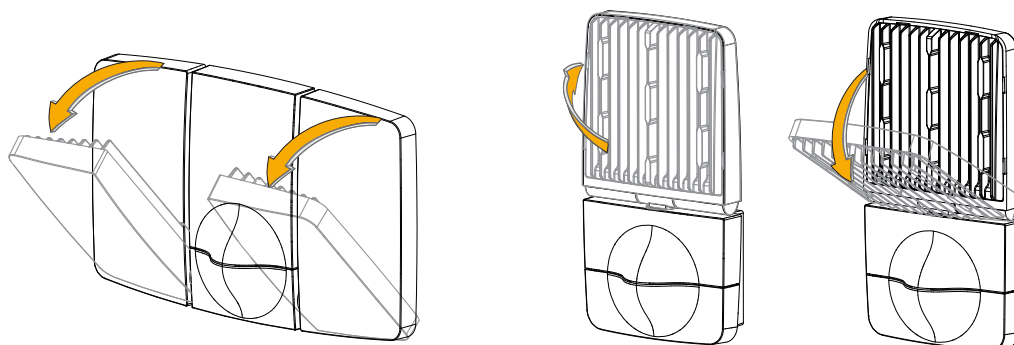
### theLeda P12 (rechts)

Mooi wendbaar: 35° naar links of rechts en 60° naar voren is met theLeda P12 altijd mogelijk. Ideaal voor de gevelverlichting is de 180°-draaiing van het lichtpaneel (vóór de montage) t.o.v. de huismuur.

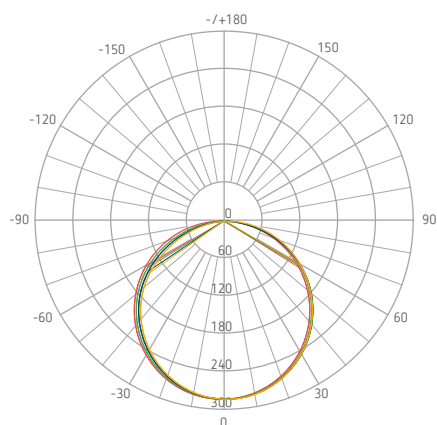


### theLeda P24 (links)

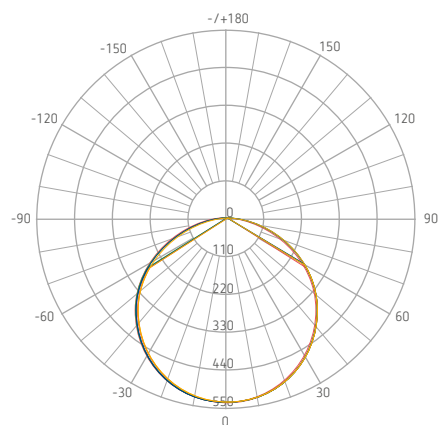
Optimaal voor verlichting en lichtaccenten. theLeda P24 kan 60° naar voren en afhankelijk van de montagemethode 22° t/m 35° naar achteren worden gezwenkt.



## Lichtverdelingskrommen



theLeda P12  
 — C0/180  
 — C30/210  
 — C60/240  
 — C90/270



theLeda P24  
 — C0/180  
 — C30/210  
 — C60/240  
 — C90/270





# Alles in een oogopslag

## Het theLeda P assortiment



theLeda P12 AL



theLeda P12 WH



theLeda P12L AL



theLeda P12L WH

### Technische specificaties

	theLeda P12	theLeda P24
Bedrijfsspanning	230 V AC ± 10%	
Frequentie	50–60 Hz	
Eigen verbruik Licht: AAN	11 W	20 W
Stand-by-vermogen	max. 0,4 W	
Vermogen LED (lichtstroom)	900 lm	900 lm x 2
Beschermingsgraad	IP 55	
Beschermingsklasse	II volgens EN 60598-2-1	
Bedrijfstemperatuur	–25 °C ... +45 °C	
Instelbereik lichtsterkte	5–800 lx	
Nalooptijd licht	10 s–20 min	
Detectiehoek	180°	
Detectiebereik dwars/frontaal	max. 12 m/max. 5 m	
Montagehoogte	1,8 m–2,5 m	
Energie-efficiëntieklasse	A+	

### Met bewegingsmelder

Type	Vermogen LED	Lichtsterkte	Kleur	Artikelnr.
theLeda P12 WH	11 W	900 lm	Wit	1020941
theLeda P12 AL	11 W	900 lm	Aluminium	1020942
theLeda P24 WH	20 W	2 x 900 lm	Wit	1020943
theLeda P24 AL	20 W	2 x 900 lm	Aluminium	1020944

### Zonder bewegingsmelder

Type	Vermogen LED	Lichtsterkte	Kleur	Artikelnr.
theLeda P12L WH	11 W	900 lm	Wit	1020741
theLeda P12L AL	11 W	900 lm	Aluminium	1020742
theLeda P24L WH	20 W	2 x 900 lm	Wit	1020743
theLeda P24L AL	20 W	2 x 900 lm	Aluminium	1020744



theLeda P24 WH



theLeda P24L WH

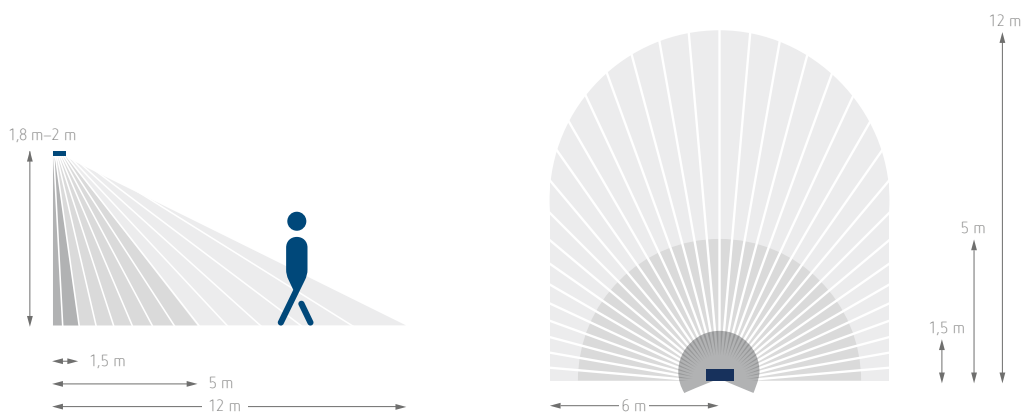


theLeda P24 AL

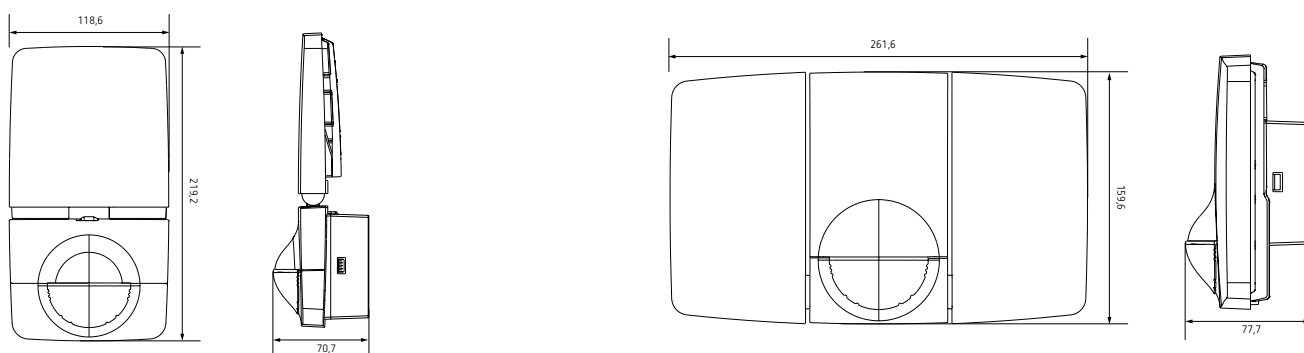


theLeda P24L AL

## Detectiebereik



## Maattekening



# Slimme aanvulling

## Accessoires voor elk geval

theLeda P is een premium-LED-straler, die in esthetisch prachtig design een ongelooflijk breed prestatiespectrum afdekt en ongeëvenaard vele functies biedt. Hij kenmerkt zich door een uitstekend lichtvermogen en zijn unieke auraeffect. theLeda P is in totaal in acht uitvoeringen verkrijgbaar: met één (P12) of twee lichtpanelen (P24), naar keuze zonder bewegingsmelder (P12L/P24L), telkens in de kleuren wit of in aluminium.

### theSenda P/S

Optioneel voor de instelling op afstand van theLeda P zijn de afstandsbedieningen theSenda P voor service en theSenda S voor gebruikers verkrijgbaar. Voor het dimmen hebt u alleen theSenda S nodig.

theSenda S	9070911
theSenda P	9070910



theSenda S

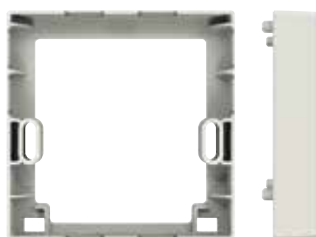


theSenda P

### Afstandsramen en hoekstukken

Afstandsramen maken de montage gemakkelijker in alle situaties waar meer ruimte nodig is voor de kabels. Ze zijn ook handig bij kabeldoorvoeren aan de zij-, boven of onderkant. Voor de hoekmontage voor de detectie van twee muuroppervlakken is het hoekstuk verkrijgbaar.

Afstandsraam theLeda P WH	9070971
Afstandsraam theLeda P AL	9070972
Hoekstuk theLeda P WH	9070969
Hoekstuk theLeda P AL	9070970



Afstandsraam theLeda P  
(bij alle modellen meegeleverd)



Hoekstuk theLeda P  
(bij theLeda P24 meegeleverd)





# Een sterke familie theLuxe, theLeda en LUXA-LED



## theLeda E

- LED-straler met of zonder bewegingsmelder
- Verkrijgbaar in 10 W, 20 W of 30 W
- Ook in het zwart verkrijgbaar



## LUXA-LED

- LED-straler met of zonder bewegingsmelder
- Met daglichtwitte of warmwitte LED's
- In 8, 16 of 32 W
- Ook in het zwart verkrijgbaar



## theLeda P12

- LED-straler met of zonder bewegingsmelder
- Oriëntatielicht, schemerfunctie en zelflerende nachtuitschakeling
- Lichtvermogen 900 lm (11 W)
- Ook in aluminiumkleur verkrijgbaar

Verlichting van Theben  
lichtsterk, energiezuinig, omvangrijk



### theLeda P24

- LED-straler met of zonder bewegingsmelder
- Oriëntatielicht, schemeringsfunctie en zelflerende nachtuitschakeling
- Lichtvermogen 2x 900 lm (20 W)
- Ook in aluminiumkleur verkrijgbaar



### theLuxa

- Bewegingsmelder met detectiebereik van max. 16 m
- Geschikt voor LED's
- theLuxa S360 en theLuxa P ook voor wand- en plafondmontage
- Ook in het zwart verkrijgbaar

theLeda P is lid van een grote familie van LED-stralers en bewegingsmelders voor buiten: daartoe behoren theLuxa, theLeda E en LUXA-LED. Ze zorgen allemaal voor meer veiligheid. Door betrouwbaar licht waardoor u nooit in het donker komt te staan. Uitnodigend voor iedereen die welkom is. Afschrikkend voor iedereen die niet in het detectiebereik hoeft te zijn. Allemaal eenvoudig te installeren, met krachtige functies en betrouwbaar.

Meer informatie over de LED-stralers en bewegingsmelders van Theben vindt u op onze website op [www.theleda.com](http://www.theleda.com)

Theben is lid van:



**tempolec**

**TEMPOLEC NV**

Route de Biesme 49  
B-6530 Thuin  
Tel.: 071 59 00 39  
Fax: 071 59 01 61  
info@tempolec.be  
www.tempolec.be

4516 Technische wijzigingen en verbeteringen voorbehouden.

