

theben

307150 01

NL LED-straler met
bewegingsmelder

theLeda P12 WH/AL
1020941/1020942
theLeda P24 WH/AL
1020943/1020944



1. Fundamentele veiligheidsinstructies 4

2. Bedoeld gebruik 4

Afvoer 5

3. Aansluiting 5

Aansluiting standaard 5

Extra aansluitmogelijkheden 6

Aansluiting Master-Master 6

Aansluiting Master-Slave 7

4. Montage 7

Installatievoorschriften 7



5. Beschrijving	15
Lichtsterkte (LUX) instellen	16
Tijd (TIME) instellen	17
Functiemodus (MODE)	18
6. LED-straler uitlijnen	19
theLeda P12	19
theLeda P24	20
7. Afdekclip gebruiken	21
8. Bewegingstest	22
9. Instellingen en functies	23
Normaal gebruik	23
Met 30 % basislichtsterkte (10 % – 60 %)	23
Nachtuitschakeling „night break“	24
Functie schemerschakelaar	25

Functie schemerschakelaar
met nachtuitschakeling 25

Functie schemerschakelaar
(bijv. 30%) 26

Continu AAN 100% 27

Continu AAN (bijv. 30%) 27

Continu aan met nachtuitschakeling 28

Bewegingsmelder zonder
lichtsterktemeting 29

Bewegingsmelder zonder lichtsterktemeting (bijv. 30%) 29

Bewegingsmelder zonder lichtsterktemeting + nachtuitschakeling 30

Manuele bediening 31

**10. Instellingen met
afstandsbediening 32**



**Instellingen met theSenda P
(9070910) 32**

**Instellingen met theSenda S
(9070911) 34**

11. Technische specificaties 35

12. Contact 36



1. Fundamentele veiligheidsinstructies



⚠ WAARSCHUWING

Levensgevaar door elektrische schokken of brand!

- Montage uitsluitend door een elektromonteur laten uitvoeren!



Uitsluitend bestemd voor installatie buiten het handbereik.



Hoge temperatuur! De metalen delen van het apparaat niet aanraken.



Eerst apparaat aansluiten, daarna instellingen op de potentiometer kiezen.

- ① De LED-straler met bewegingsmelder (PIR) voldoet aan EN 60598-1 en EN 60669-2-1 bij voorgeschreven montage

2. Bedoeld gebruik

- Voor ingangen, eengezinswoningen, voorkant van gebouwen, hotelingangen, artspraktijken etc.
 - In normale omgevingsomstandigheden gebruiken
 - LED-straler dient voor de verlichting, afhankelijk van aanwezigheid en lichtsterkte
- ① Lamp kan niet worden vervangen.
Indien defect, de hele lamp vervangen!

Afvoer

- Voer het apparaat op milieuvriendelijke wijze af

3. Aansluiting



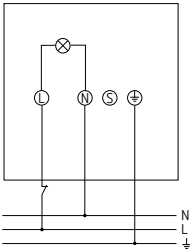
WAARSCHUWING

Levensgevaar door elektrische schokken of brand!

- Montage uitsluitend door een elektromonteur laten uitvoeren!

- Spanning vrijschakelen!
- Tegen opnieuw inschakelen beveiligen!
- Controleren of het apparaat spanningsloos is!
- Aarden en kortsluiten
- Nabijgelegen, onder spanning staande delen afdekken of afschermen.

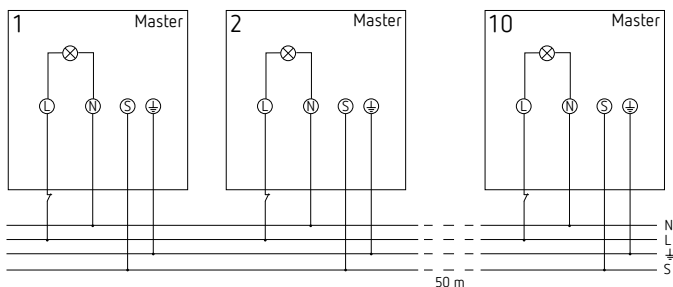
Aansluiting standaard



Extra aansluitmogelijkheden

- ⚠ Let op de polariteit. Anders knippert het lampje continu.
- ⚠ Apparaten bij Master-Slave-bedrijf met dezelfde aardlekschakelaar beveiligen.
- ⚠ Apparaten met PIR = Master, apparaten zonder PIR = Slave

Aansluiting Master-Master

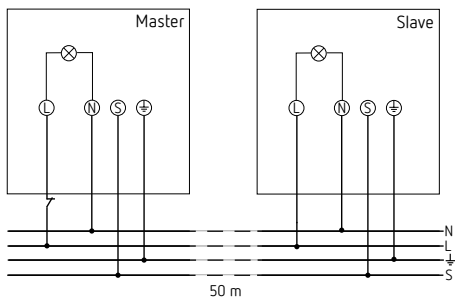


- ⚠ De S-verbinding moet op dezelfde kabel worden gemaakt als de L- en N-kabel.
- ⚠ Max. 10 apparaten als Master-Master schakelbaar!

Er kunnen meerdere melders door verbinden van de S-klem parallel worden geschakeld. Als een melder een beweging detecteert, worden alle LED-stralers ingeschakeld.

Aansluiting Master-Slave

① Optie: met de Slave-apparaten 1020741 – 1020744



4. Montage

Installatievoorschriften

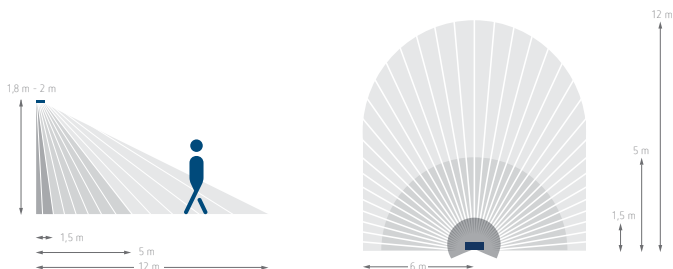


WAARSCHUWING

Levensgevaar door elektrische schokken of brand!

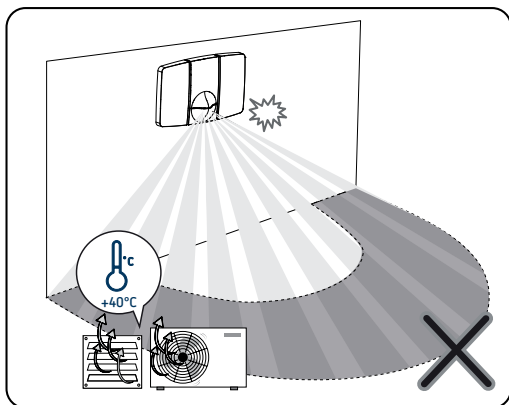
- Montage uitsluitend door een elektromonteur laten uitvoeren!

① Aanbevolen montagehoogte van 1,8 m - 2,5 m aanhouden!

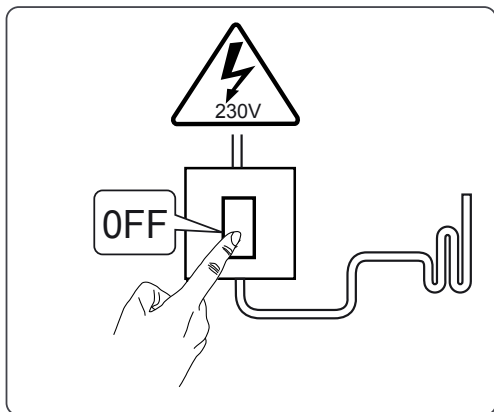


Omdat de LED-straler op temperatuurschommelingen reageert, moet u de volgende situaties vermijden:
 Richt de bewegingsmelder (PIR) van de LED-straler niet op voorwerpen met sterke reflecterende oppervlakken zoals spiegels etc.

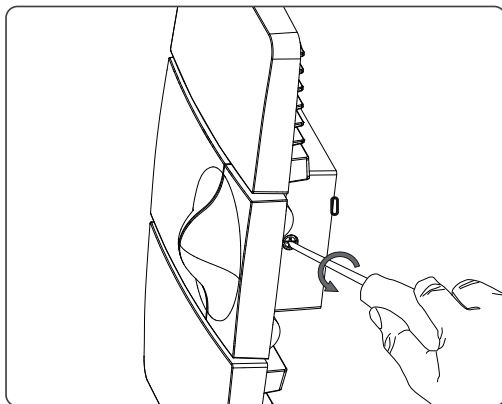
- ① Installeer de bewegingsmelder niet in de buurt van warmtebronnen zoals verwarmingsopeningen, airconditioning, lampen etc.
- ① Richt de bewegingsmelder niet op objecten die in de wind bewegen zoals gordijnen, grote planten etc.
- ① Let bij het testen op de bewegingsrichting



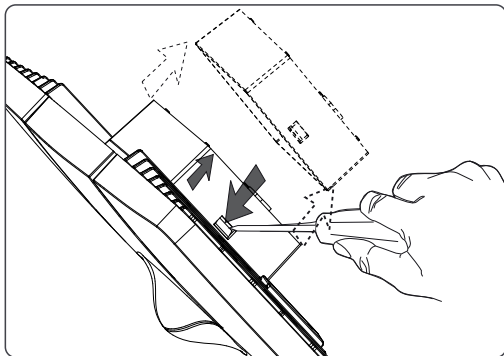
► Spanning vrijschakelen



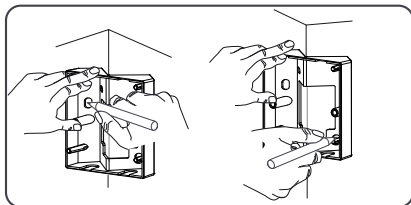
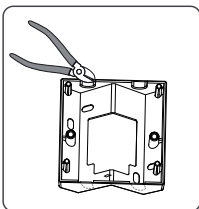
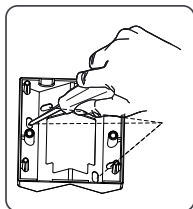
► Schroef losdraaien



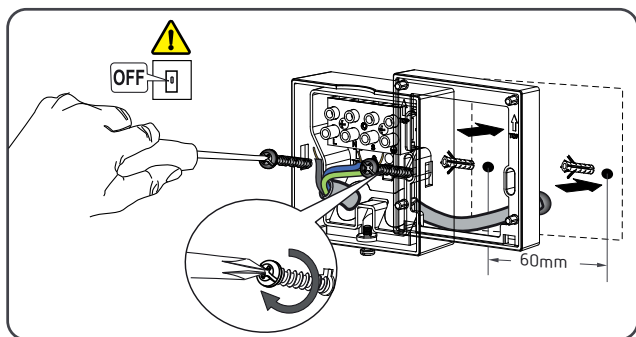
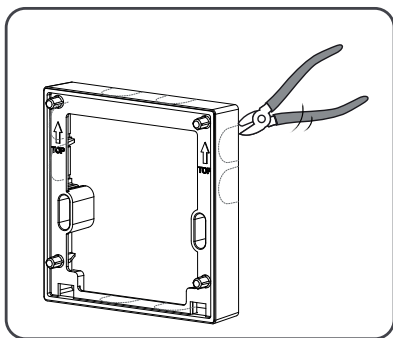
- Met een schroevendraaier de vergrendelingen losdraaien en de LED-straler van de sokkel afnemen



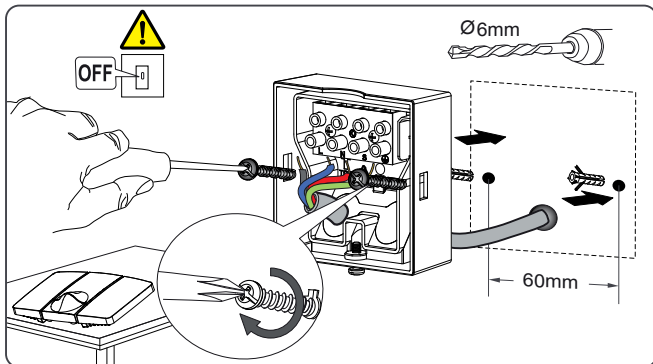
- Mareringen voor de gaten aanbrengen en gaten boren
 - ① Evt. optioneel hoekstuk of of afstandsraam gebruiken voor de flexibele montage en de kabelinvoer vanaf de zijkant of boven- / onderkant.
- Hoeksteun monteren (optioneel)



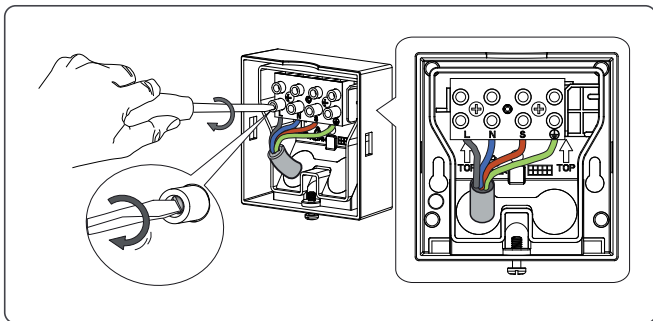
► Afstandshouder monteren (optie)



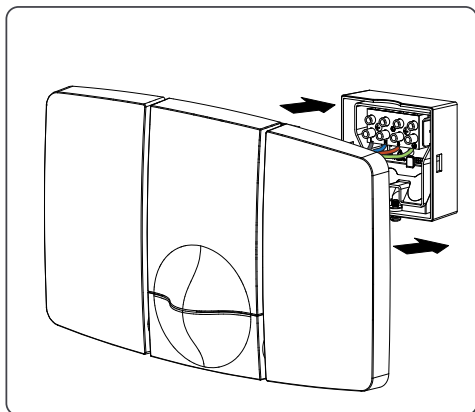
- Kabel door de dichting van de sokkel steken
- Schroeven vastdraaien



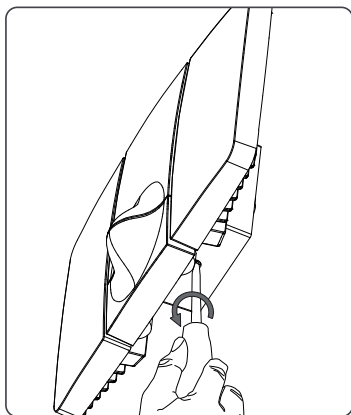
- Afzonderlijke aders op de desbetreffende klem aansluiten
- Schroeven vastdraaien



- ▶ LED-straler op sokkel steken en vastklikken

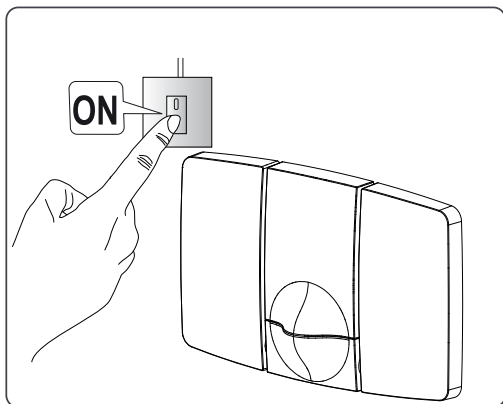


- ▶ Schroef vastdraaien
- ▶ Beschermfolie verwijderen

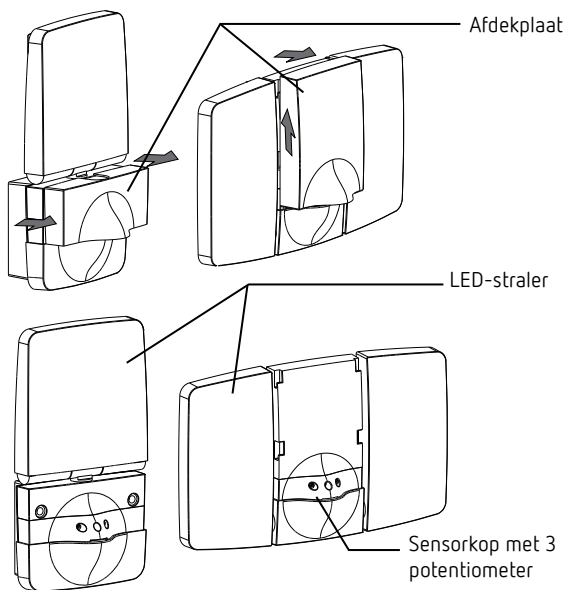


- ▶ LED-straler op het net aansluiten

① De melder heeft een voorwarmtijd van ca. 40 s nodig.

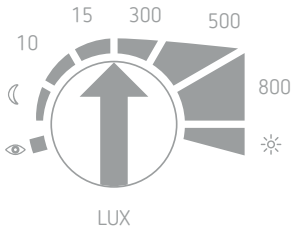



5. Beschrijving



- ① De LED-straler heeft 3 potentiometers om tijd (min), lichtsterkte (lux) en functiemodus in te stellen.

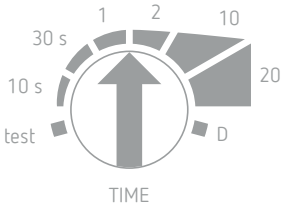
Lichtsterkte (LUX) instellen



- Potentiometer op „Teach-In ” zetten; de bewegingsmelder slaat na 15 s de actuele omgevingslichtsterkte op als toekomstige inschakellichtsterkte
- Potentiometer in de richting „Maan” draaien; de LED-straler wordt pas ingeschakeld als het relatief donker is.
- Potentiometer in de richting „Zon” draaien; de LED-straler wordt pas ingeschakeld als het relatief licht is
- Potentiometer in de stand „Zon” zetten; het apparaat werkt dan onafhankelijk van de lichtsterkte



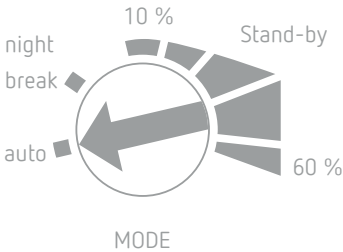
Tijd (TIME) instellen



- Potentiometer op „test“ zetten; de bewegingsmelder reageert nu alleen op bewegingen (bewegingstest)
- Potentiometer op de gewenste tijd (10 s – 20 min) instellen
- Potentiometer op „D“ zetten; de bewegingsmelder reageert alleen op lichtsterkte en is altijd ingeschakeld, als de ingestelde lichtsterkte wordt onderschreden (bewegingsmelder is gedeactiveerd).



Funciemodus (MODE)



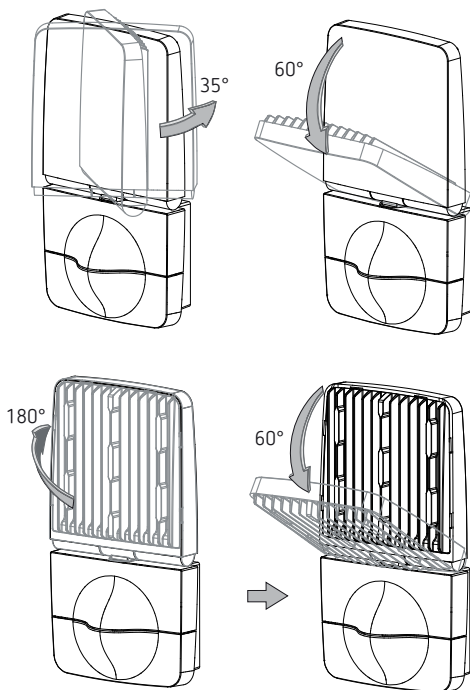
- Potentiometer op „auto“ zetten; de LED-straler wordt pas bij beweging bij duisternis ingeschakeld
- Potentiometer op „night break“ zetten; de LED-straler wordt af en toe ,s nachts uitgeschakeld
- ① De duur van de nachtuitschakeling „night break“ berekent het apparaat variabel aan de hand van de actuele schemeringstijden
- Potentiometer op „stand-by“ zetten: de LED-straler schakelt bij duisternis naar de ingestelde dimwaarde (10% - 60%) en bij beweging op 100%.



6. LED-straler uitlijnen

theLeda P12

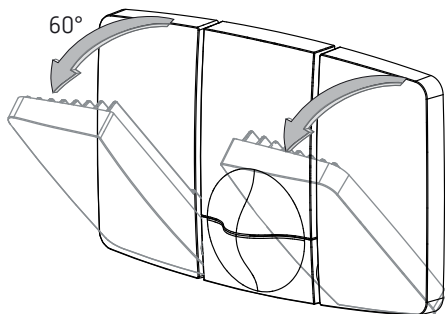
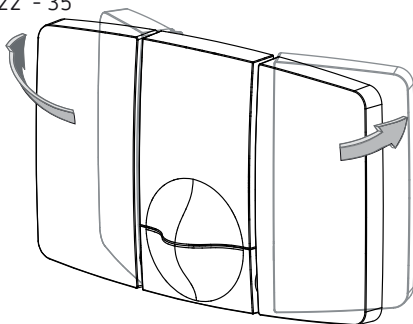
① 180° draaibaar, bijv. voor gevelverlichting



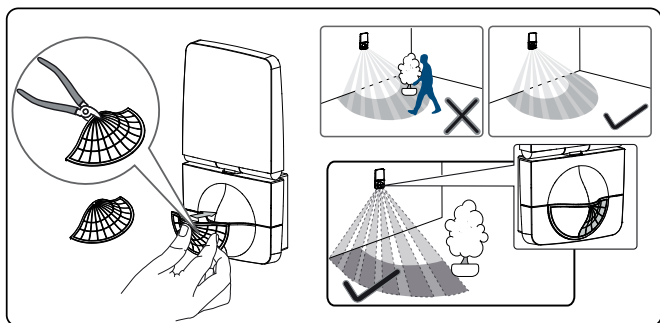
theLeda P24

- ① 22° zwenkbaar, zonder afstandshouder
- 30° zwenkbaar, met gemonteerde afstandshouder
- 35° zwenkbaar, bij hoekmontage

22° - 35°



7. Afdekclip gebruiken



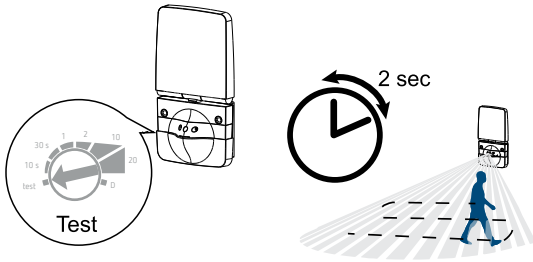
- Gebruik de meegeleverde afdekclips om de bewegingsmelder aan het gewenste detectiebereik aan te passen.
- Het gewenste deel van de afdekclips met een tang o.i.d. verwijderen.
- Plaats de afdekclip dan op de lens.

8. Bewegingstest

De bewegingstest dient voor het testen en evt. beperken van het detectiebereik.

- De potentiometer tijd (TIME) op „test“ zetten.
 - De bewegingsmelder reageert nu altijd op bewegingen (onafhankelijk van de lichtsterkte).
- Dwars door het detectiebereik lopen. Nadat de bewegingsmelder een beweging heeft gedetecteerd, wordt hij 2 s ingeschakeld.

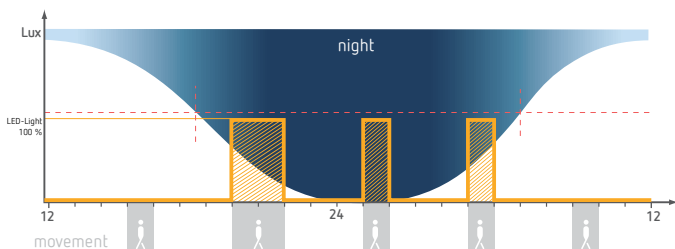
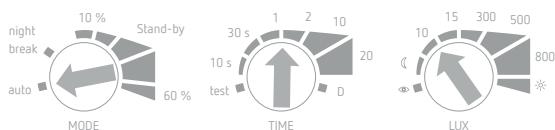
① Let tijdens de test op de bewegingsrichting.



9. Instellingen en functies

Normaal gebruik

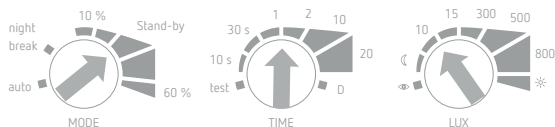
Instelling:

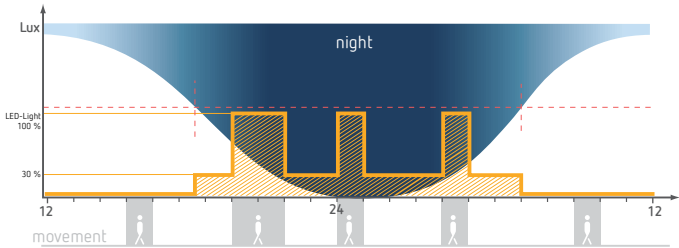


① LED-straler wordt bij beweging bij duisternis ingeschakeld.

Met 30 % basislichtsterkte (10 % – 60 %)

Instelling:



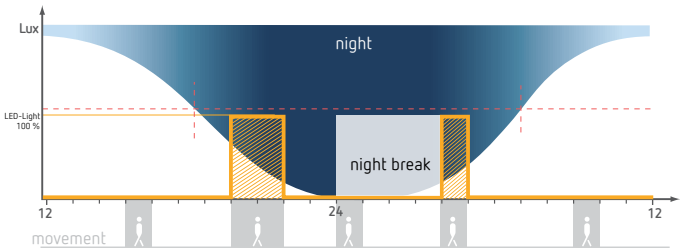
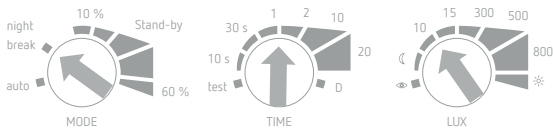


- ① LED-straler straalt bij duisternis met de ingestelde 30%. Bij beweging schakelt hij naar 100%.



Nachtuitschakeling „night break“

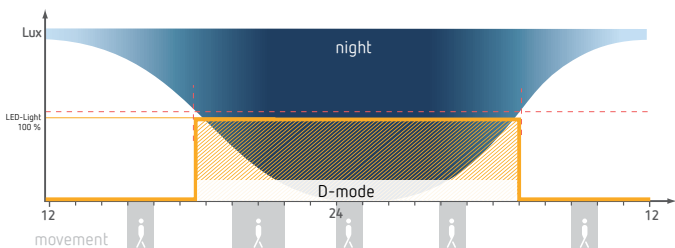
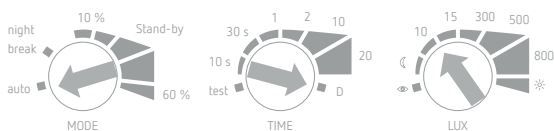
Instelling:



- ① LED-straler wordt af en toe ,s nachts uitgeschakeld.

Functie schemerschakelaar

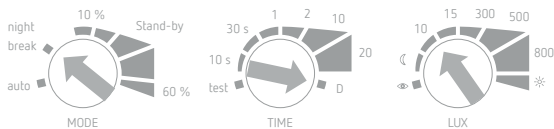
Instelling:

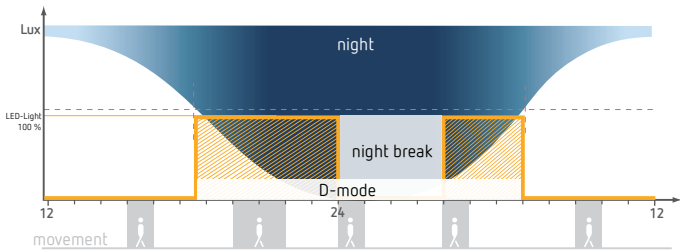


- ① Bewegingsmelder reageert alleen op lichtsterkte. LED-straler is altijd ingeschakeld als de ingestelde lichtsterkte wordt overschreden.

Functie schemerschakelaar met nachtuitschakeling

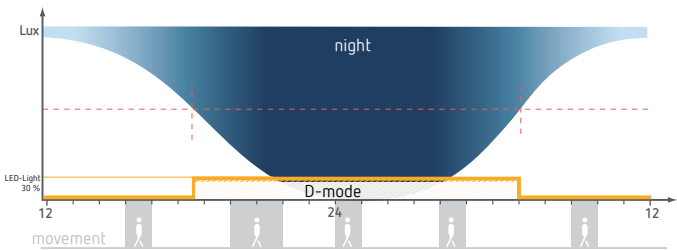
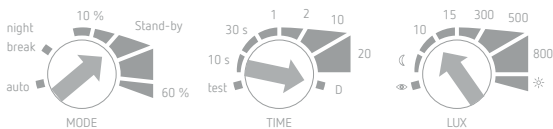
Instelling:





Functie schemerschakelaar (bijv. 30%)

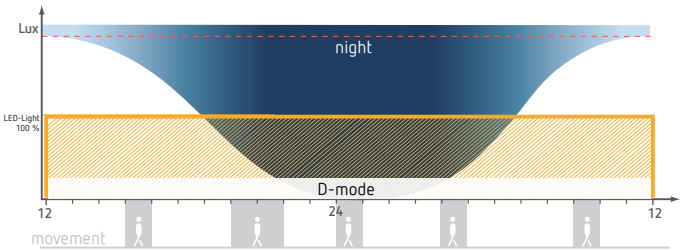
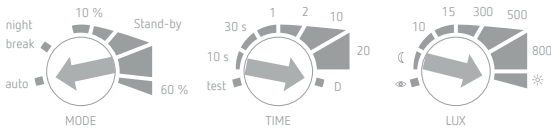
Instelling:



- ① Bewegingsmelder reageert alleen op lichtsterkte. LED-straler is altijd op 30% inschakeld als de ingestelde lichtsterkte wordt onderschreden.

Continu AAN 100%

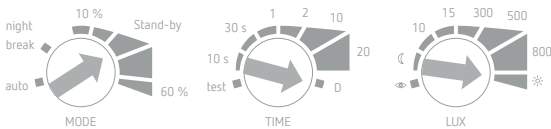
Instelling:

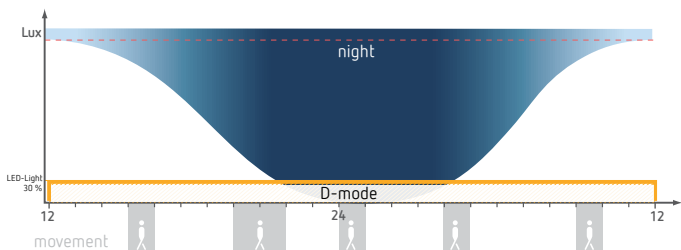


① LED-straler straalt continu met 100% lichtsterkte.

Continu AAN (bijv. 30%)

Instelling:

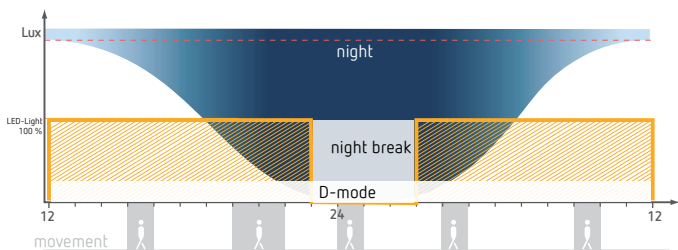
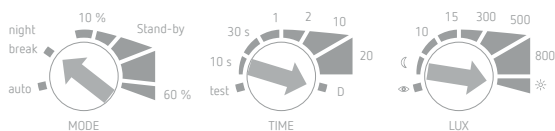




① LED-straler straalt continu met 30% lichtsterkte.

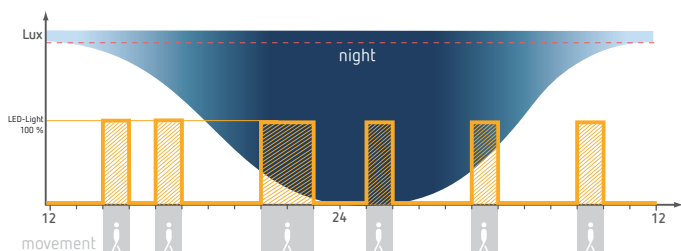
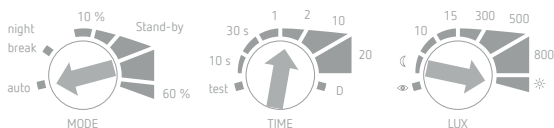
Continu aan met nachtuitschakeling

Instelling:



Bewegingsmelder zonder lichtsterktemeting

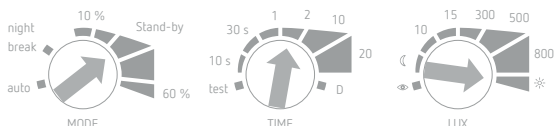
Instelling:

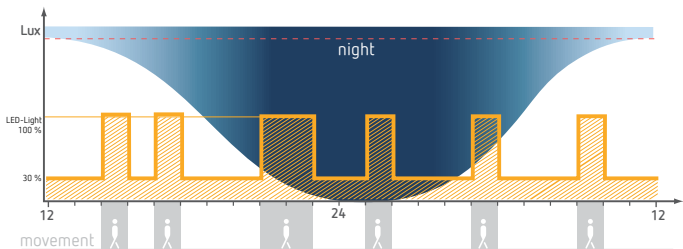


① LED-straler wordt bij elke beweging ingeschakeld, onafhankelijk van de omgevingslichtsterkte.

Bewegingsmelder zonder lichtsterktemeting (bijv. 30%)

Instelling:

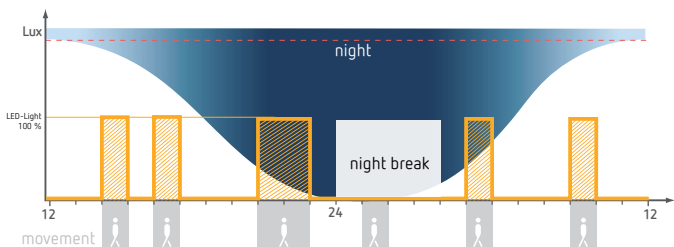
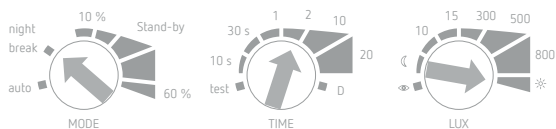




① LED-straler straalt continu met een basislichtsterkte van 30%. Hij wordt bij elke beweging ingeschakeld (op 100% lichtsterkte), onafhankelijk van de omgevingslichtsterkte.

Bewegingsmelder zonder lichtsterktemeting + nachtuitschakeling

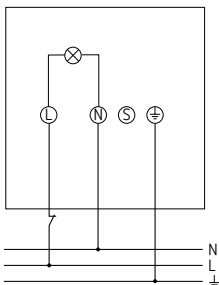
Instelling:



Manuele bediening

Via een onderbrekingsknop kan de verlichting handmatig worden ingeschakeld.

① Er moet een onderbrekingsknop aangesloten zijn.



- ▶ Kort op de onderbrekingsknop drukken (max. 1,5 seconden).
 - De verlichting wordt met de vooraf ingestelde tijd ingeschakeld.
 - ▶ Onderbrekingsknop 2x kort indrukken (binnen 1,5 s).
 - De verlichting blijft 6 uur ingeschakeld (continu verlichting).
 - ▶ Kort 1x op de onderbrekingsknop drukken (max. 1,5 seconden) om de verlichting uit te schakelen.
 - De melder wordt na de ingestelde nalooptijd uitgeschakeld.
- ① Wordt de onderbrekingsknop langer dan 2 s ingedrukt, dan start de melder weer (opwarmfase).

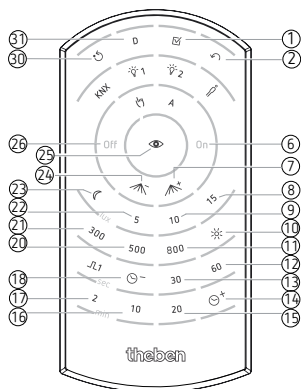
10. Instellingen met afstandsbediening

U kunt de instellingen ook met de afstandsbedieningen theSenda P en theSenda S kiezen.

- ① Wanneer een nieuwe functie/parameter wordt ingesteld, knippert de melder 3x ter bevestiging.

Instellingen met theSenda P (9070910)

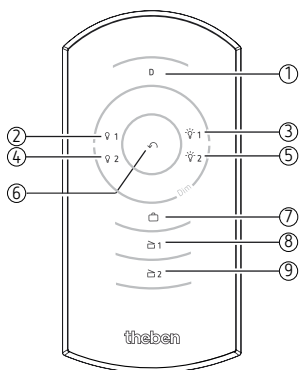
De volgende parameters resp. functies kunnen met theSenda P worden ingesteld:





①	Test	Testmodus, eindigt na 10 min
②	Auto	terug naar Auto-modus
⑥	On	Licht inschakelen (6 h)
⑦	Bereik +	Gevoeligheid verhogen
⑧	15 lux	Gewenste lichtsterkte 15 lux
⑨	10 lux	Gewenste lichtsterkte 10 lux
⑩	Lux On	Deactivering van de lichtsterktemeting
⑪	800 lux	Gewenste lichtsterkte 800 lux
⑫	60 s	Nalooptijd licht 60 s
⑬	30 s	Nalooptijd licht 30 s
⑭	max. Time	max. nalooptijd licht, 30 min
⑮	20 min	Nalooptijd licht 20 min
⑯	10 min	Nalooptijd licht 10 min
⑰	2 min	Nalooptijd licht 2 min
⑱	min. Time	min. nalooptijd licht, 10 s
⑳	500 lux	Gewenste lichtsterkte 500 lux
㉑	300 lux	Gewenste lichtsterkte 300 lux
㉒	5 lux	Gewenste lichtsterkte 5 lux
㉓	min. Lux	min. gewenste lichtsterkte, 1 lx
㉔	Bereik -	Gevoeligheid verlagen
㉕	Inleren	Inleren van de gewenste lichtsterkte
㉖	Off	Licht uitschakelen
㉗	Reset	Herstart van de melder
㉘	D-modus	Schemerschakelaar (bewegingsmelder gedeactiveerd)

Instellingen met theSenda S (9070911)



①	D-modus	Schemerschakelaar (bewegingsmelder gedeactiveerd)
②④	Off	toets kort indrukken -> licht uitschakelen
		toets lang indrukken -> licht omlaagdimmen
③⑤	On	toets kort indrukken -> licht inschakelen
		toets lang indrukken -> licht omhoogdimmen
⑥	Auto	terug naar de Automodus
⑦	Vakantiemodus	Aanwezigheidssimulatie
⑧	Lichtscène 1	Toets kort indrukken -> de dimwaarde wordt op 33% ingesteld
⑨	Lichtscène 2	Toets kort indrukken -> de dimwaarde wordt op 66% ingesteld

Vakantiemodus

De vakantiemodus is een aanwezigheids simulatie, die bij tijdelijke afwezigheid bescherming moet bieden tegen inbraak.

11. Technische specificaties

Bedrijfsspanning:	230 V \pm 10 %
Frequentie:	50–60 Hz
Eigen verbruik Licht AAN: theLeda P12: theLeda P24:	11 W 20 W
Standby-vermogen:	max. 0,4 W
Vermogen LED (lichtstroom): theLeda P12: theLeda P24:	900 lm 900 lm x 2
Kleurtemperatuur:	4000 K
Kleurweergave-index:	CRI < 80
Levensduur:	L80/B10 / 50.000 h
Beschermingsgraad:	IP 55 volgens EN 60529
Beschermingsklasse:	II volgens EN 60598-1
Bedrijfstemperatuur:	-25 °C ... +45 °C
Instelbereik lichtsterkte:	5 – 800 lx / ∞
Bereik inschakelduur:	10 s – 20 min
Detectiehoek:	180°
Detectiebereik: dwars: frontaal:	max. 12 m max. 5 m
Montagehoogte:	1,8 m - 2,5 m
Energie-efficiëntieklasse:	A+



12. Contact

Theben AG
Hohenbergstr. 32
72401 Haigerloch
DUITSLAND
Tel. +49 7474 692-0
Fax +49 7474 692-150

Hotline

Tel. +49 7474 692-369

hotline@theben.de

Adressen, telefoonnummers etc.

www.theben.de

