



De TS 130 is een digitale thermometer met 3 ½ digit, voorzien voor temperatuurbereiken van -99,9 tot 1999 °C of °F naargelang het type van voeler.

De thermometer kan aangesloten worden op een thermokoppel J of K, een Pt100, Pt1000 of Ni120 twee- / driedraads, een PTC 990 Ω/25 °C, een NTC 10 KΩ/25 °C of gestuurd worden door een signaal van 4 tot 20 mA, 0 tot 20 mA, 2 tot 10 V of 0 tot 10 V.

Technische gegevens

Voedingsspanning	12 tot 24 V AC/DC of 230 V AC
Meetbereiken	thermokoppel J: -100 tot +800 °C (1450 °F) thermokoppel K: -100 tot +1300 °C (2350 °F) Pt100 of Pt1000: -200 tot +650 °C (1200 °F) Ni120: -80 tot +300 °C (570 °F) PTC: -50 tot +150 °C (+302 °F) NTC: -40 tot +110 °C (+230 °F) 0 tot 20 mA/4 tot 20 mA: configureerbaar 0 tot 10 V/2 tot 10 V: configureerbaar
Resolutie	-0,1 °C of 1 °C naargelang meetbereik
Verbruik	1,5 VA
Weergave	4 digits, led 7 segmenten 13,2 mm 2 leds voor °C of °F
Toelaatbare ruimtemtemperatuur	0 tot +55 °C
Toelaatbare vochtigheid	10 tot 90 % zonder condensaat
Isolatieklasse	II
Beschermingsgraad frontzijde	IP 65
Montage	inbouw in uitsnijding 71 x 29 mm
Bevestiging	met bijgeleverde beugels
Aansluiting	met schroefklemmen 2,5 mm ²
Materiaal behuizing	thermoplast V-0 criterium volgens UL 94
Conformiteit	CE

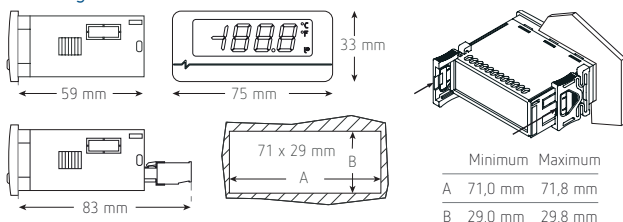
Bestelvoorbeeld : TS130 P230

TS130	type		
M	universeel, standaardconfiguratie voor Pt100 tweedraads *	Z	Pt1000 twee- of driedraads
P	PTC	J	thermokoppel J
N	NTC	K	thermokoppel K
C	Pt100 / Ni120twee- of driedraads	I	0 tot 20 mA/4 tot 20 mA *
		V	0 tot 10 V/2 tot 10 V *
024	12 tot 24 V AC/DC	*: deze uitvoeringen dienen geparametreerd te worden met een TSKEY (optioneel, zie hiernaast).	
230	230 V AC		

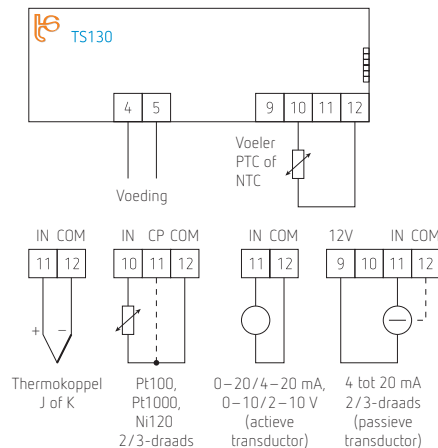
Montagerichtlijnen

- Kies een vocht- en stofvrije montageplaats waarvan de ruimtemtemperatuur de toelaatbare drempels van het apparaat niet overschrijdt
- Vermijd montage in de nabijheid van inductiebronnen (trafo, contactoren, pc-scherm, enz.)
- Vermijd van de voelercabel naast de 230 V-kabels te leggen
- De voelercabel mag niet meer dan 100 m verlengd worden.

Afmetingen



Aansluitschema



Parameters configureerbaar d.m.v. een TSKEY, aansluitbaar op de serie-interface

Codes	Parameters	Mogelijke waarden	Fabrieksinstellingen	
P0	type van voeler (volgens type van apparaat)	0: PTC 1: NTC 2: J 3: K 4: Pt100, 3-draads 5: Pt100, 2-draads 6: Pt1000, 3-draads	7: Pt1000, 2-draads 8: 4 tot 20 mA 9: 0 tot 20 mA 10: 2 tot 10 V 11: 0 tot 10 V 12: Ni120, 3-draads 13: Ni 120, 2-draads	afhankelijk van specificaties
PC	ijking (offset)	-25 tot +25 of -250 tot +250 volgens bereik en eenheid		
PI	met decimaalpunt	0 = neen 1 = ja		afhankelijk van voeler
P3	schaalbegin voor analoge ingang	-1990 tot 1990		0
P4	schaalearde voor analoge ingang	-1990 tot 1990		1000
P2	keuze °C of °F	0 = °C 2 = leds °C en °F gedoofd	1 = °F	0
LR	adres van thermometer voor netwerkverbinding	1 tot 247		247
Lb	transmissiesnelheid	0 = 2400 baud 1 = 4800 baud	2 = 9600 baud 3 = 19200 baud	3
Lp	pariteit	0 = none 1 = odd	2 = even	2

Foutmeldingen

ES+	knippert indien de parameter-upload met de TSKEY mislukt
ErD	knippert indien de parameter-download met de TSKEY mislukt
CEr	knippert indien de «firmwares» van de thermometer en de TSKEY niet compatibel zijn
PrI	knippert in geval van kortsluiting of breuk van de voeler